

## Rebris S

### Einhebel-Waschtischmischer 210 mit Schwenkauslauf und Zugstangen-Ablaufgarnitur

Oberfläche: **Chrom** Artikelnummer: **72536000**



#### Beschreibung

##### Merkmale

- besteht aus: Einhebel-Waschtischmischer, Ablaufgarnitur
- ComfortZone 210
- Ausladung: 154 mm
- Auslaufhöhe: 222 mm
- Griffvariante: Hebelgriff
- Schwenkbereich 120°
- Strahlart: Normalstrahl
- maximale Durchflussmenge bei 3 bar: 5 l/min
- Keramikmischsystem
- Temperaturbegrenzung einstellbar
- für Durchlauferhitzer geeignet
- Zugstangen-Ablaufgarnitur G 1¼
- Material Ablaufventil: Synthetik
- Anschlussart: G ¾ Anschlussschläuche
- Anschlussgröße: DN15
- EU-Taxonomie: max. 6 l/min - wesentlicher Beitrag (SC)

#### Technologie



#### Designpreise



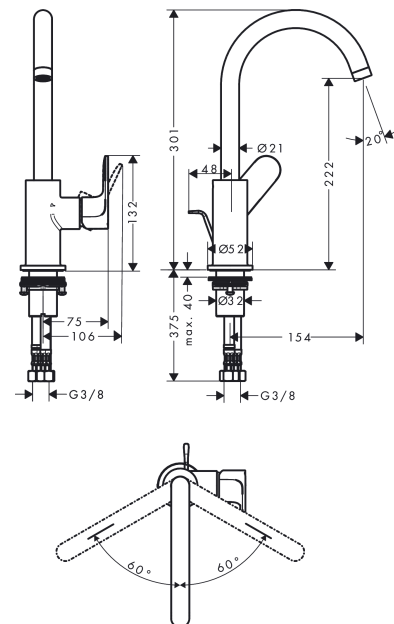
reddot winner 2022



#### Produktabbildung



#### Maßzeichnung



**Rebris S**

**Einhebel-Waschtismischer 210 mit Schwenkauslauf und Zugstangen-Ablaufgarnitur**

Oberfläche: **Chrom** Artikelnummer: **72536000**



**Durchflussdiagramm**



**Rebris S**

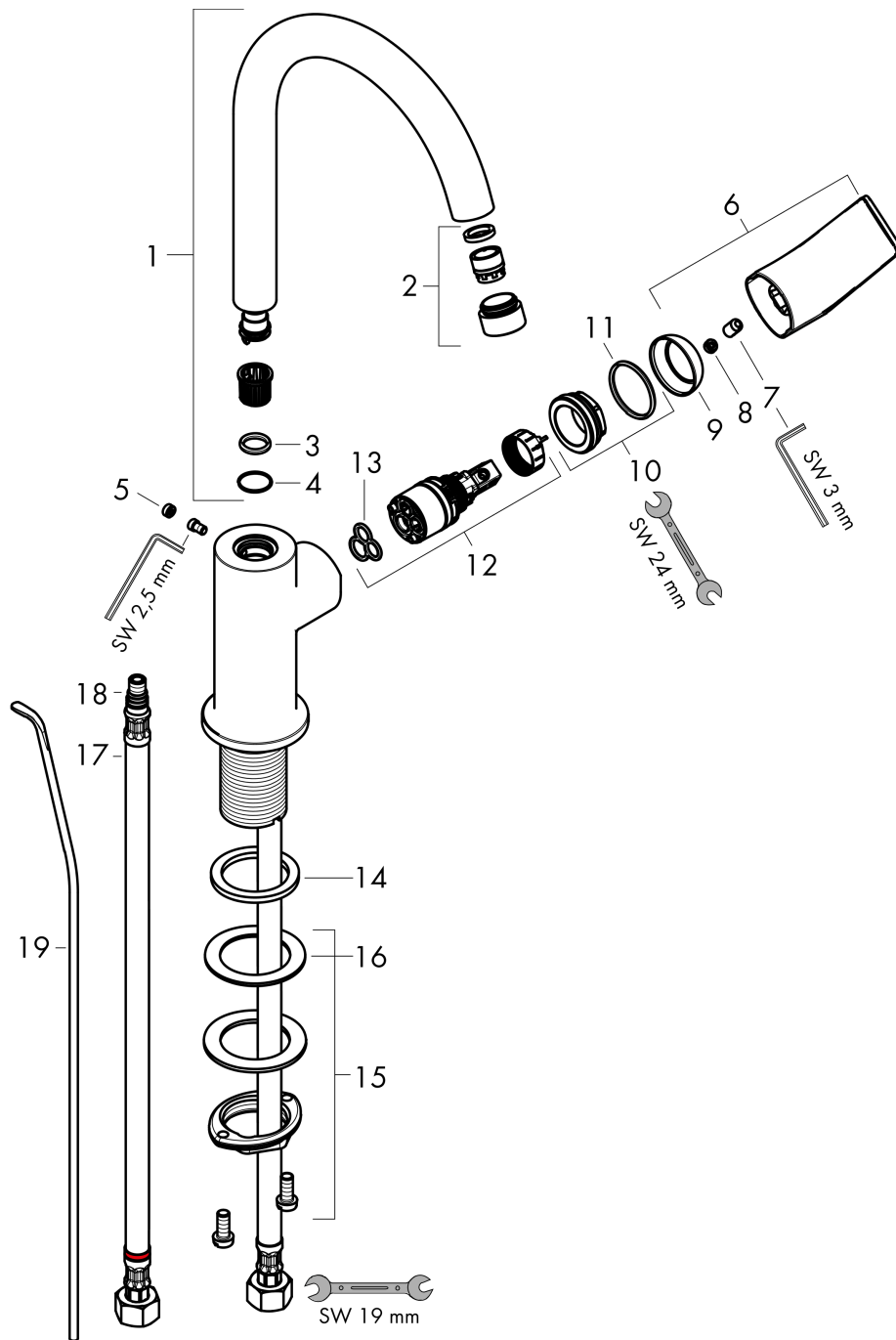
**Einhebel-Waschtismischer 210 mit Schwenkauslauf und Zugstangen-Ablaufgarnitur**

Oberfläche: **Chrom** Artikelnummer: **72536000**



**Explosionszeichnung**

Baujahr: >06/22



## Rebris S

Einhebel-Waschtischmischer 210 mit Schwenkauslauf und Zugstangen-Ablaufgarnitur

Oberfläche: **Chrom** Artikelnummer: **72536000**



### Ersatzteilliste

Baujahr: >06/22

Pos.	Beschreibung	Artikelnummer	PG	VE
1	Auslauf kpl.	95494000	-	1
2	Luftsprudler M18x1 (5 l/min)	95387000	-	1
3	O-Ring 11x2	98127000	-	1
4	O-Ring 13x1	98386000	-	1
5	Griffstopfen	95181000	-	1
6	Griff	94646000	-	1
7	Madenschraube M6x10 DIN 916	96029000	-	1
8	Griffstopfen	95704000	-	1
9	Kappe	95493000	-	1
10	Mutter	95178000	-	1
11	O-Ring 24x2	98388000	-	1
12	Kartusche kpl.	95973001	-	1
13	Dichtung	98865000	-	1
14	Flachdichtung	98749000	-	1
15	Schaftbefestigung kpl. (Ø 32)	13961000	-	1
16	Gleitring	97548000	-	1
17	Anschlussschlauch 450 mm M8x0,75 G3/8	97206000	-	1
18	O-Ring 7x1,5	98422000	-	1
19	Zugstange	96657000	-	1
a	Ablaufventil	92168000	-	1
b	Schaftverlängerung 35 mm	13898000	-	1