

Rebris E

Einhebel-Brausemischer Aufputz

Oberfläche: **Chrom** Artikelnummer: **72650000**



Beschreibung

Merkmale

- 1 Verbraucher
- Stichmaß: 150 ± 12 mm
- maximale Durchflussmenge bei 3 bar: 14,9 l/min
- Durchfluss für Handbrause bei 3 bar: 14,9 l/min
- Keramikmischsystem
- Temperaturbegrenzung einstellbar
- Rückflussverhinderer
- mit Schalldämpfer
- Schlauchanschluss DN15
- Anschlussgröße: DN15
- Geräuschgruppe: I
- Durchflussklasse: O
- min. Betriebsdruck: 1 bar
- max. Betriebsdruck: 10 bar
- Anschlussart: S-Anschlüsse

Designpreise



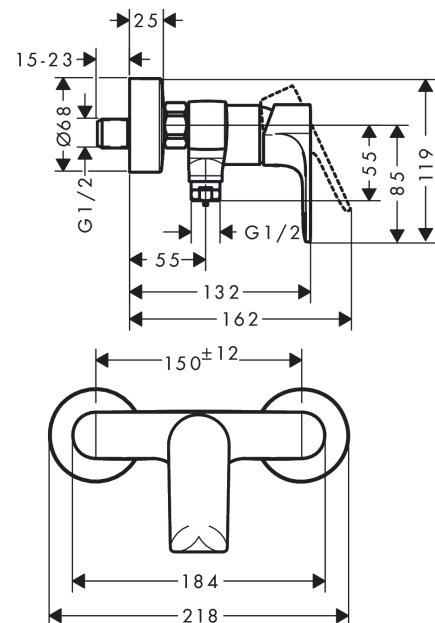
reddot winner 2022



Produktabbildung



Maßzeichnung



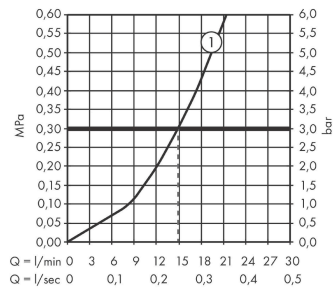
Rebris E

Einhebel-Brausemischer Aufputz

Oberfläche: **Chrom** Artikelnummer: **72650000**



Durchflussdiagramm

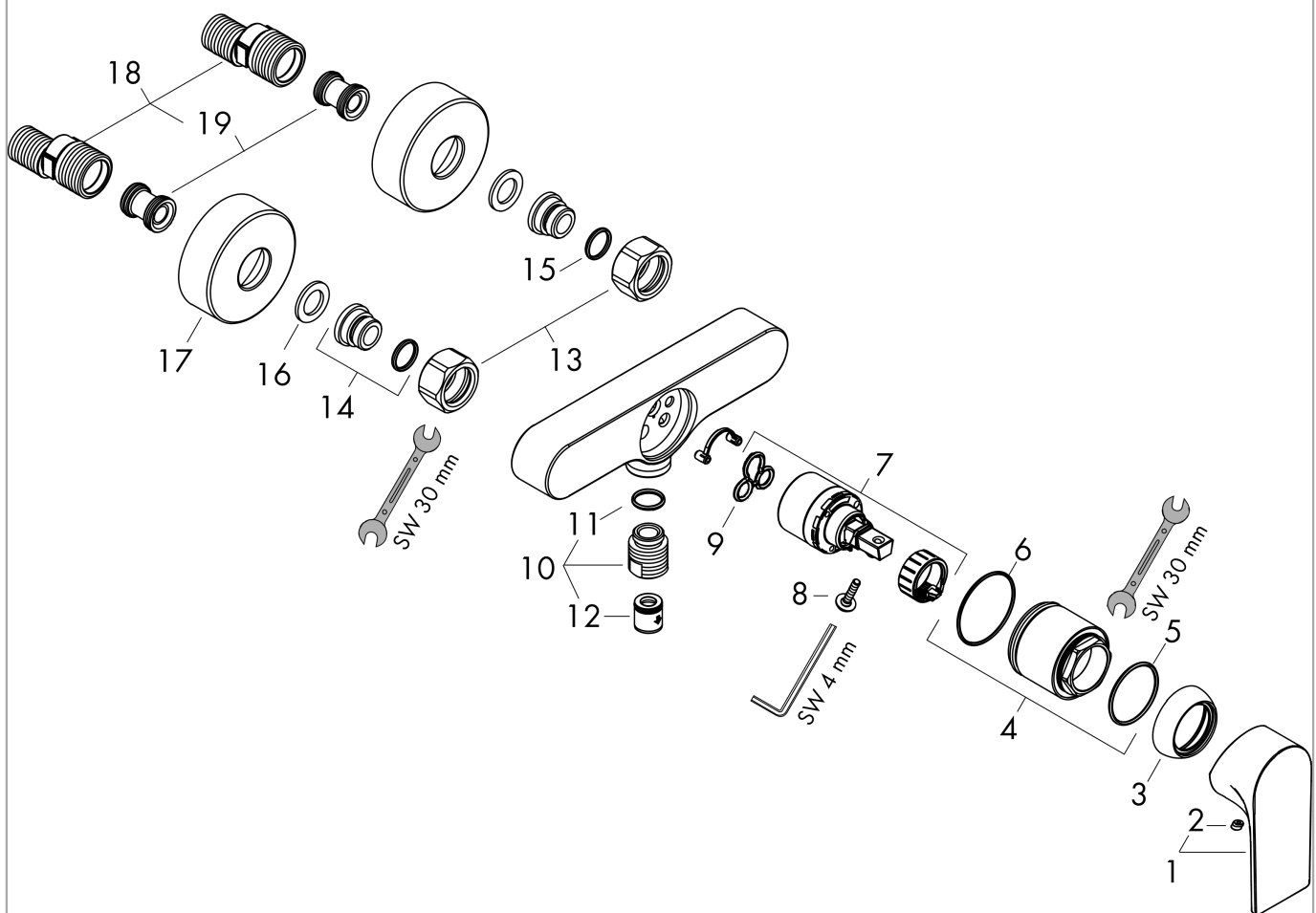


Rebris E
Einhebel-Brausemischer Aufputz
 Oberfläche: **Chrom** Artikelnummer: **72650000**



Explosionszeichnung

Baujahr: >06/22



Rebris E

Einhebel-Brausemischer Aufputz

Oberfläche: **Chrom** Artikelnummer: **72650000**



Ersatzteilliste

Baujahr: >06/22

Pos.	Beschreibung	Artikelnummer	PG	VE
1	Griff	94655000	-	1
2	Griffstopfen	96338000	-	1
3	Kappe	97406000	-	1
4	Mutter	97977000	-	1
5	O-Ring 32x2	98193000	-	1
6	O-Ring 33x1,5	98164000	-	1
7	Kartusche kpl.	92730000	-	1
8	Sicherungsschraube	95140000	-	1
9	Dichtung	95008000	-	1
10	Schlauchanschluss	96044000	-	1
11	O-Ring 14x2	98129000	-	1
12	Rückflußverhinderer-Set DW 15	94074000	-	1
13	Muttern Set	96157000	-	1
14	Anschlußnippel	97220000	-	1
15	O-Ring 15x2	98163000	-	1
16	Siebichtung	96922000	-	1
17	Rosette Ø 68 mm	96467000	-	1
18	S-Anschluss Set (±12 mm)	94140000	-	1
19	Schalldämpfer	96429000	-	1