

## Rebris S Wanneneinlauf

Oberfläche: **Mattschwarz** Artikelnummer: **72430670**



### Beschreibung

#### Merkmale

- Anschlussart: G ½
- mit Rosette
- Ausladung: 200 mm
- Wandmontage
- maximale Durchflussmenge bei 3 bar: 22 l/min
- Strahlart: Normalstrahl
- Geräuschgruppe: I
- Durchflussklasse: D

### Technologie



### Designpreise



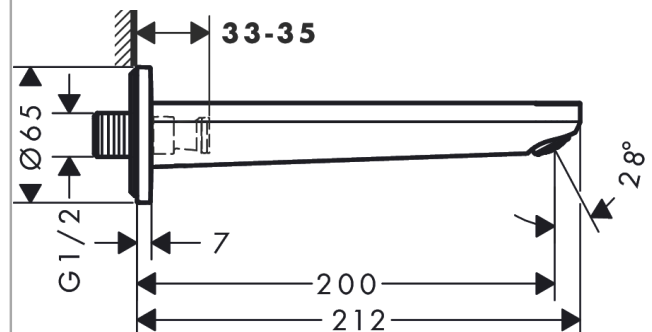
reddot winner 2022



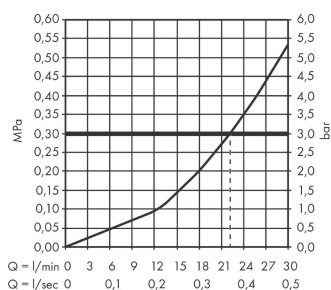
### Produktabbildung



### Maßzeichnung



### Durchflussdiagramm



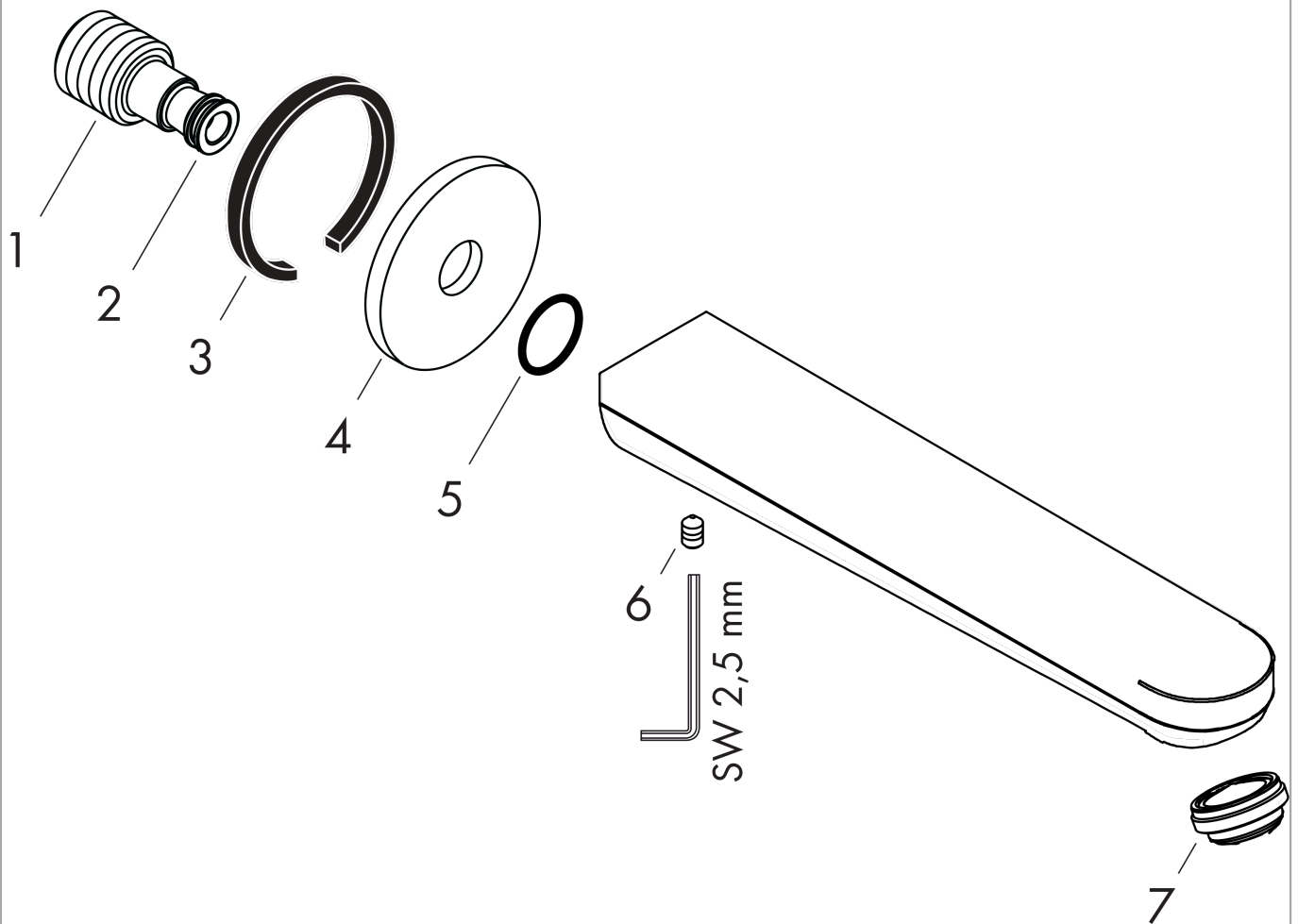
**Rebris S**  
**Wanneneinlauf**

Oberfläche: **Mattschwarz** Artikelnummer: **72430670**



Explosionszeichnung

Baujahr: >06/22



**Rebris S  
Wanneneinlauf**

Oberfläche: **Mattschwarz** Artikelnummer: **72430670**



**Ersatzteilliste**

Baujahr: >06/22

Pos.	Beschreibung	Artikelnummer	PG	VE
1	Anschlußnippel G $\frac{1}{2}$	95393000	-	1
2	O-Ring 13x2	98128000	-	1
3	Dichtung	97530000	-	1
4	Rosette Ø 65 mm	92754670	-	1
5	O-Ring 18x1,5	98231000	-	1
6	Madenschraube M5x6	97768000	-	1
7	Luftsprudler M24x1 (30 l/min)	94656000	-	1
a	Anschlußnippel G $\frac{3}{4}$	92504000	-	1