

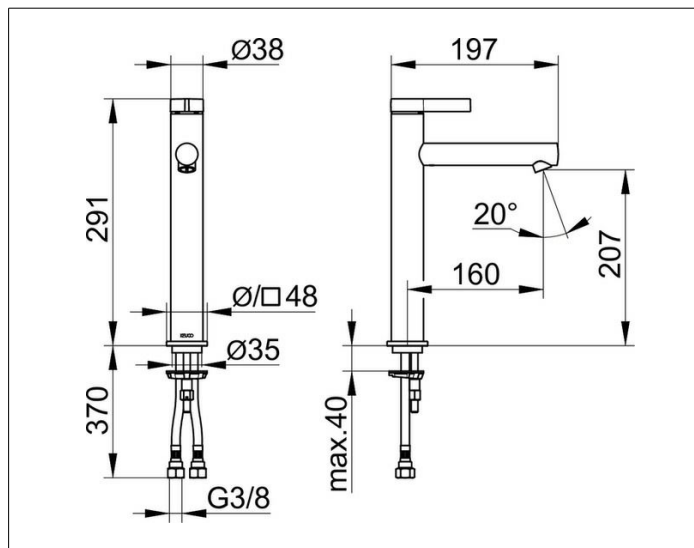
IXMO

59510011100 Einhebel-Waschtischmischer 210

PRODUKT



ZEICHNUNG



PRODUKTBESCHREIBUNG

ohne Zugstangen-Ablaufgarnitur,
mit runder Rosette,
Einlochmontage mit Schnell-Montage-System,
Mischwasserkartusche mit keramischen Dichtscheiben,
Luftsprudler M 20x1, Druckschläuche 570 mm, G 3/8 Zoll,
Durchfluss begrenzt auf 7,0 l/min.,

OBERFLÄCHE

verchromt

ABMESSUNG

IXMO Pure, Rosette rund

AUSSCHREIBUNGSTEXT

KEUCO, IXMO, Einhebel-Waschtischmischer 210, 59510011100, Einhebel-Waschtischmischer in hochglanzverchromter Oberfläche im Design IXMO PURE, ohne Zugstangen-Ablaufgarnitur, Einzigartige Technologie, multifunktionaler Minimalismus: Bei IXMO werden Funktionen intelligent zusammengeführt, Design: rund, Aufputz Montage, Material: entzinkungsarmes Messing, verchromt, Gesamthöhe: 291mm, Höhe bis Unterkante Strahlregler: 207mm, Breite: 48mm, Ausladung: 197mm, Rosettengröße: Ø 48mm, Auslieferung erfolgt mit runder Rosette, eckige Rosette in Abmessung 48 x 48mm ist optional erhältlich (Art. Nr.: 59599010202) Einlochmontage mit Schnell-Montage-System für Waschtische, Kartusche: hochwertige Mischwasserkartusche mit keramischen Dichtscheiben, Einhebelmischer, Wasseranschluss mit flexiblen Druckschläuchen, Länge 570mm, Gewindedurchmesser G 3/8 Zoll, integrierter Luftsprudler M20x1, Durchflussmenge begrenzt auf 7,0 l/min