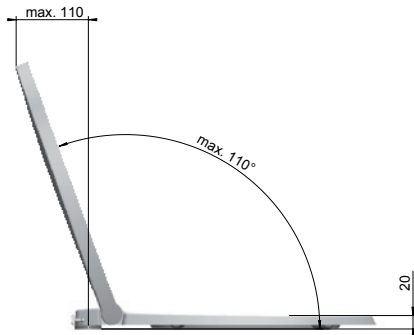
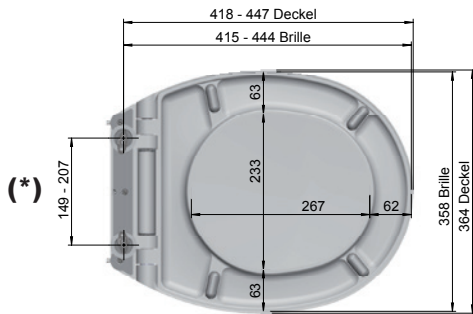




WC-Sitz EURO 2000

AF00-0201 mit Deckel mit Edelstahlscharnier
 AF00-1201 ohne Deckel mit Edelstahlscharnier

Funktionen:



Produktion seit 2012

MKW WC-Sitz mit Deckel, Modell EURO 2000 aus Duroplast mit Edelstahlscharnier.

- Der WC-Sitz ist einfach von der Keramik abnehmbar
- Antibakterielle Wirkung durch antiseptische Additive im Rohmaterial
- Verstellbares Edelstahlscharnier für exakte Anpassung auf die Keramik
- Cover-up Deckel
- In unterschiedlichen Sanitärfarben erhältlich

Technische Daten:

- Scharnierabstand 149 - 207 mm
- Höhe WC-Sitz 39 mm
- 4 Langpuffer bei Brille
- 2 Rundpuffer bei Deckel

- Gesamtgewicht
 AF00-0201 2,38 kg
 AF00-1201 1,32 kg

- Teilgewicht Brille 0,74 kg
- Teilgewicht Deckel 1,06 kg

Scharniere:

- Standardscharnier B970-0099 Edelstahlscharnier
- Alternativscharnier B971-0099 Steckscharnier aus Edelstahl exzentr.

Material:

- WC-Sitz durchgefärbter Duroplast mit antiseptischen antibakteriellen Additiven
- Puffer TPE (thermoplastisches Elastomer)
- Standardscharnier Edelstahl
- Alternativscharnier Edelstahl

Verpackung MKW Einzelkarton, 490 x 390 x 60 mm

Serviceteile ab Seite 29

Farben siehe Preisliste

(*) Abmessungen

Lochabstand (Scharnier)	Abstand der Löcher zur Keramik-Vorderkante beträgt	
bei 150 mm	425 mm	oder 433 mm
bei 155 mm	420 mm	oder 438 mm
bei 160 mm	418 mm	oder 441 mm
bei 165 mm	416 mm	oder 442 mm
bei 170 mm	415 mm	oder 443 mm