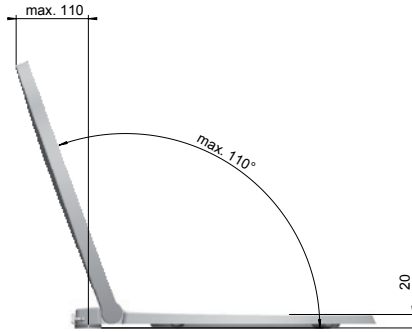
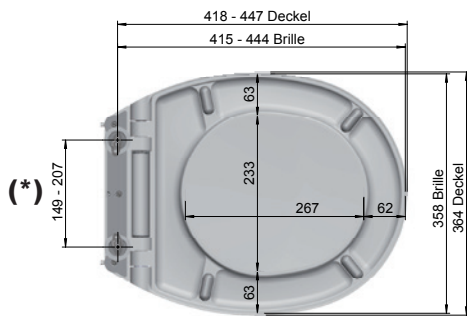




# WC-Sitz EURO 4000

AG00-0201 mit Deckel mit Edelstahlscharnier

## Funktionen:



Produktion seit 2012

MKW WC-Sitz mit Deckel, Modell EURO 4000 aus Duroplast mit Edelstahlscharnier.

- Brille und Deckel leicht antippen und sie schließen sich selbstständig
- Der WC-Sitz ist einfach von der Keramik abnehmbar
- Antibakterielle Wirkung durch antiseptische Additive im Rohmaterial
- Verstellbares Edelstahlscharnier für exakte Anpassung auf die Keramik
- Cover-up Deckel
- In unterschiedlichen Sanitärfarben erhältlich

## Technische Daten:

- Scharnierabstand ..... 149 - 207 mm
- Höhe WC-Sitz ..... 39 mm
- 4 Langpuffer bei Brille
- 2 Rundpuffer bei Deckel

- Gesamtgewicht verpackt.....2,60 kg
- Teilgewicht Brille.....0,74 kg
- Teilgewicht Deckel.....1,06 kg

## Scharniere:

- Standardscharnier..... B970-0099 Edelstahlscharnier
- Alternativscharnier..... B971-0099 Steckscharnier aus Edelstahl exzentr.

## Material:

- WC-Sitz ..... durchgefärbter Duroplast mit antiseptischen antibakteriellen Additiven
- Puffer..... TPE (thermoplastisches Elastomer)
- Standardscharnier..... Edelstahl
- Alternativscharnier..... Edelstahl

**Verpackung** ..... MKW Einzelkarton, 490 x 390 x 60 mm

**Serviceteile**..... ab Seite 29

**Farben**..... siehe Preisliste

## (\* ) Abmessungen

Lochabstand (Scharnier)	Abstand der Löcher zur Keramik-Vorderkante beträgt	
bei 150 mm	425 mm	oder 433 mm
bei 155 mm	420 mm	oder 438 mm
bei 160 mm	418 mm	oder 441 mm
bei 165 mm	416 mm	oder 442 mm
bei 170 mm	415 mm	oder 443 mm