



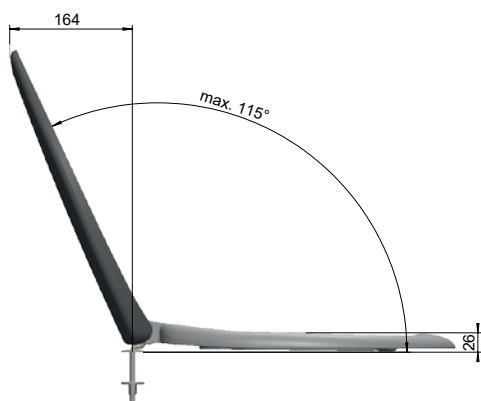
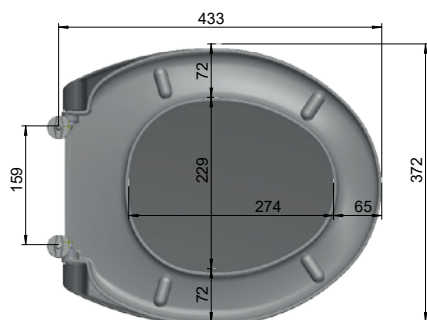
# WC-Sitz UNIVERSAL Thermoplast

TA47-0201 mit Deckel mit Metallscharnier  
weiß

## Funktionen:



Montage unten



Produktion seit 2022

MKW WC-Sitz mit Deckel, Modell UNIVERSAL aus Thermoplast mit Metallscharnier.

- Preiswertes Modell
- Sehr leicht

## Technische Daten:

- Scharnierabstand ..... 159 mm
- Höhe WC-Sitz ..... 53,5 mm
- 2 Langpuffer bei Brille

- Gesamtgewicht verpackt..... 1,11 kg
- Teilgewicht Brille..... 0,39 kg
- Teilgewicht Deckel..... 0,45 kg

## Schniere:

- Standardscharnier ..... B944-0499 Metallscharnier

## Material:

- WC-Sitz ..... Thermoplast
- Puffer ..... TPE (thermoplastisches Elastomer)
- Standardscharnier ..... Edelstahl

**Verpackung** ..... MKW Einzelkarton, 440 x 380 x 60 mm

**Service**teile ..... ab Seite 29