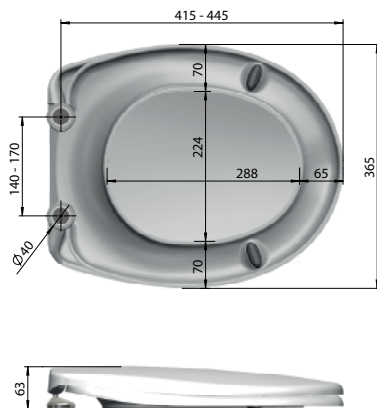




# WC-Sitz EURO 6000

B210-0201 mit Deckel mit VARIO-Edelstahlscharnier  
 B210-1601 ohne Deckel mit VARIO-Edelstahlscharnier  
 weiß

## Funktionen:



Produktion seit 2003

MKW WC-Sitz mit Deckel, Modell EURO 6000 aus Duroplast mit VARIO-Edelstahlscharnier.

- Antibakterielle Wirkung durch antiseptische Additive im Rohmaterial
- Verstellbares Edelstahlscharnier für exakte Anpassung auf die Keramik
- Im Scharnierbereich viel Platz für einfache Reinigung

## Technische Daten:

- Scharnierabstand ..... 140 - 170 mm
- Höhe WC-Sitz ..... 63 mm
- je 2 Ellipsenpuffer bei Brille und Deckel

## Gesamtgewicht verpackt

B210-0201 ..... 2,58 kg  
 B210-1601 ..... 1,37 kg

- Teilgewicht Brille..... 1,00 kg
- Teilgewicht Deckel..... 1,20 kg

## Scharniere:

- Standardscharnier ..... B949-0099 VARIO-Edelstahlscharnier mit Deckel  
 B949-0298 VARIO-Edelstahlscharnier ohne Deckel

## Material:

- WC-Sitz ..... durchgefärbter Duroplast mit antiseptischen antibakteriellen Additiven
- Puffer ..... TPE (thermoplastisches Elastomer)
- Standardscharnier ..... Edelstahl

**Verpackung** ..... MKW Einzelkarton, 490 x 390 x 70 mm

**Serviceteile** ..... ab Seite 29

