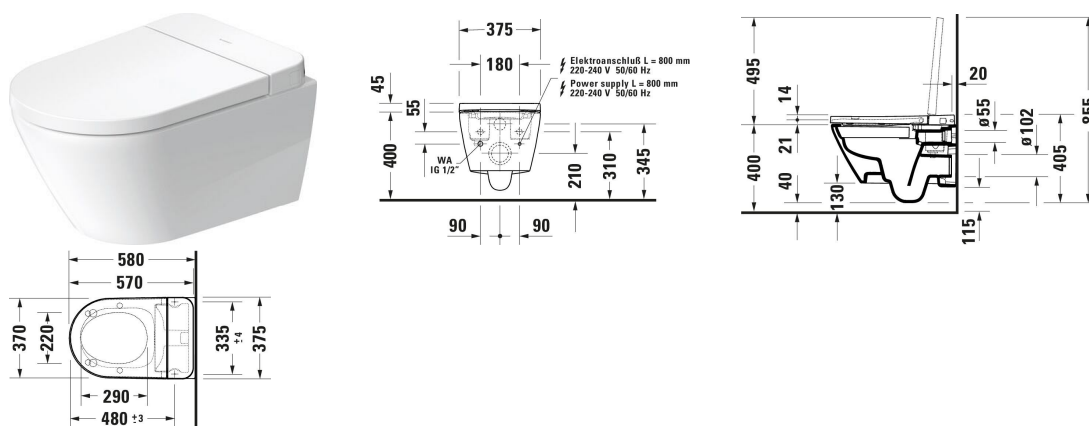


## Kompakt Dusch-WC # 654000012004300

| < 378 mm > |



Kompakt Dusch-WC	Größe	Gewicht	Bestellnummer
<p>Gesäßdusche, Ladydusche, Komfortdusche: Oszillierend,            Einstellbare Duschstabposition: stufenlos einstellbar,            Einstellbare Sitzheizungstemperatur: stufenlos einstellbar,            Einstellbare Duschstrahltemperatur: stufenlos einstellbar,            Selbstreinigung Duschstab/Duschkopf, Entkalkungsfunktion,            Nachtlicht</p>			
<p><b>Farben</b></p> <p>01 Weiß</p>			
<p><b>Variante</b></p> <p>Wandhängend, 575 mm, Spülform: Tiefspüler, Spülrand:            rimless, Weiß, HygieneGlaze, Materialart Sitz: Thermoplast,            Materialart Deckel: Thermoplast, Sitzheizung, Bedienungsart:            Fernbedienung, Bedienungsart: Fernbedienung,            Energiesparmodus: Einstellbar, Ferienmodus, Nennspannung:            220 - 240 V, Min. Frequenz: 50 Hz, Kartonabmessungen:            575x405x378 mm, Unified Water Label (UWL) Klasse: 1,            Schutzart: IPX4</p>	378x405 mm	38,900 kg	654000012004300
<p><b>Passende Produkte</b></p> <p>Betätigungsplatte mechanisch für WC A1 Kunststoff, Dual Flush,            Spülbedienung: Mechanisch, Spülbedienungstechnologie:            Manuell, Einbauart: Aufgesetzt, Flächenbündig, Inkl.            217 x 10 mm            Montagerahmen, Inkl. Montagezubehör, Inkl. Drückerstangen,            217 x 10 mm</p>	217 x 10 mm		WD5001
<p>Betätigungsplatte mechanisch für WC A1 Glas, Dual Flush,            Spülbedienungstechnologie: Manuell, Einbauart: Aufgesetzt,            Inkl. Montagerahmen, Inkl. Montagezubehör, Inkl.            Drückerstangen, 230 x 14 mm</p>	230 x 14 mm		WD5002

<p>Betätigungsplatte elektronisch für WC A2 Netzanschluss, Glas, Weiß, Dual Flush, Spülbedienug: Infrarotgesteuert, Spülbedienugstechnologie: Automatisch, Berührungslos, Manuell, auf Tastendruck, Einbauart: Aufgesetzt, Inkl. Montagerahmen, Inkl. Montagezubehör, Schutzart: IPX4, 230 x 10 mm</p>	230 x 10 mm	WD5003
<p>Installationselement Trockenbau für WC Standard 6 l, Pulverbeschichtet, Einbauart: In Ständerleichtbauweise, Vor Massivwand, Montageart: Trockenbau, Max. Ausladung WC: 625 mm, Höhenverstellbar: 240 mm, Spülbedienug: Mechanisch, Position Spülbedienug: Vorne, Spülmenge einstellbar, Spülart: Dual Flush, Schwitzwassergedämmt, Drossel zur Regulierung des Spülstroms, Selbsttragend, Geeignet für Beplankung mit Gipskartonplatten, Kleine Spülwassermenge: 3 l, Große Spülwassermenge: 6 l, 500 x 155 mm</p>	500 x 155 mm	WD1011
<p>Installationselement Trockenbau für WC Geruchsabsaugung, Lüfterauslösung: Manuell, 6 l, Pulverbeschichtet, Einbauart: In Ständerleichtbauweise, Vor Massivwand, Montageart: Trockenbau, Max. Ausladung WC: 625 mm, Höhenverstellbar: 240 mm, Spülbedienug: Mechanisch, Position Spülbedienug: Vorne, Spülmenge einstellbar, Spülart: Dual Flush, Schwitzwassergedämmt, Drossel zur Regulierung des Spülstroms, Selbsttragend, Geeignet für Beplankung mit Gipskartonplatten, Kleine Spülwassermenge: 3 l, Große Spülwassermenge: 6 l, 500 x 155 mm</p>	500 x 155 mm	WD1012
<p>Installationselement Trockenbau für WC Hygienespülung, 6 l, Pulverbeschichtet, Einbauart: In Ständerleichtbauweise, Vor Massivwand, Montageart: Trockenbau, Max. Ausladung WC: 625 mm, Höhenverstellbar: 240 mm, Spülbedienug: Elektronisch, Position Spülbedienug: Vorne, Spülmenge einstellbar, Spülart: Dual Flush, Schwitzwassergedämmt, Drossel zur Regulierung des Spülstroms, Selbsttragend, Geeignet für Beplankung mit Gipskartonplatten, Kleine Spülwassermenge: 3 l, Große Spülwassermenge: 6 l, 500 x 155 mm</p>	500 x 155 mm	WD1013
<p>Installationselement Trockenbau für WC Geruchsabsaugung, Lüfterauslösung: Automatisch, Manuell, auf Tastendruck, Berührungslos, Hygienespülung, 6 l, Pulverbeschichtet, Einbauart: In Ständerleichtbauweise, Vor Massivwand, Montageart: Trockenbau, Max. Ausladung WC: 625 mm, Höhenverstellbar: 240 mm, Spülbedienug: Elektronisch, Position Spülbedienug: Vorne, Spülmenge einstellbar, Spülart: Dual Flush, Schwitzwassergedämmt, Drossel zur Regulierung des Spülstroms, Selbsttragend, Geeignet für Beplankung mit Gipskartonplatten, Kleine Spülwassermenge: 3 l, Große Spülwassermenge: 6 l, 500 x 155 mm</p>	500 x 155 mm	WD1014
<p>Installationselement Trockenbau für WC Standard 6 l, Pulverbeschichtet, Einbauart: In Ständerleichtbauweise, Vor Massivwand, Montageart: Trockenbau, Max. Ausladung WC: 625 mm, Höhenverstellbar: 240 mm, Spülbedienug: Mechanisch, Position Spülbedienug: VorneOben, Spülmenge einstellbar, Spülart: Dual Flush, Schwitzwassergedämmt, Drossel zur Regulierung des Spülstroms, Selbsttragend, Geeignet für Beplankung mit Gipskartonplatten, Kleine Spülwassermenge: 3 l, Große Spülwassermenge: 6 l, 500 x 155 mm</p>	500 x 155 mm	WD1016

Installationselement Trockenbau für WC Basic 6 l, Pulverbeschichtet, Einbauart: In Ständerleichtbauweise, Vor Massivwand, Montageart: Trockenbau, Max. Ausladung WC: 625 mm, Höhenverstellbar: 240 mm, Spülbedienung: Mechanisch, Position Spülbedienung: VorneOben, Spülmenge einstellbar, Spülart: Dual Flush, Schwitzwassergedämmt, Drossel zur Regulierung des Spülstroms, Selbsttragend, Geeignet für Beplankung mit Gipskartonplatten, Kleine Spülwassermenge: 3 l, Große Spülwassermenge: 6 l, 500 x 155 mm	500 x 155 mm	WD1017
Installationselement Trockenbau für WC Standard 6 l, Pulverbeschichtet, Einbauart: In Ständerleichtbauweise, Vor Massivwand, Montageart: Trockenbau, Max. Ausladung WC: 625 mm, Höhenverstellbar: 240 mm, Spülbedienung: Mechanisch, Position Spülbedienung: VorneOben, Spülmenge einstellbar, Spülart: Dual Flush, Schwitzwassergedämmt, Drossel zur Regulierung des Spülstroms, Selbsttragend, Geeignet für Beplankung mit Gipskartonplatten, Kleine Spülwassermenge: 3 l, Große Spülwassermenge: 6 l, 500 x 155 mm	500 x 155 mm	WD1018
Installationselement Trockenbau für WC Basic 6 l, Pulverbeschichtet, Einbauart: In Ständerleichtbauweise, Vor Massivwand, Montageart: Trockenbau, Max. Ausladung WC: 625 mm, Höhenverstellbar: 240 mm, Spülbedienung: Mechanisch, Position Spülbedienung: VorneOben, Spülmenge einstellbar, Spülart: Dual Flush, Schwitzwassergedämmt, Drossel zur Regulierung des Spülstroms, Selbsttragend, Geeignet für Beplankung mit Gipskartonplatten, Kleine Spülwassermenge: 3 l, Große Spülwassermenge: 6 l, 500 x 155 mm	500 x 155 mm	WD1019

*Alle Zeichnungen enthalten alle notwendigen Maße (mm), die den üblichen Toleranzen unterliegen. Exakte Maße können nur am Produkt abgenommen werden.*