

Badezimmer Zubehör

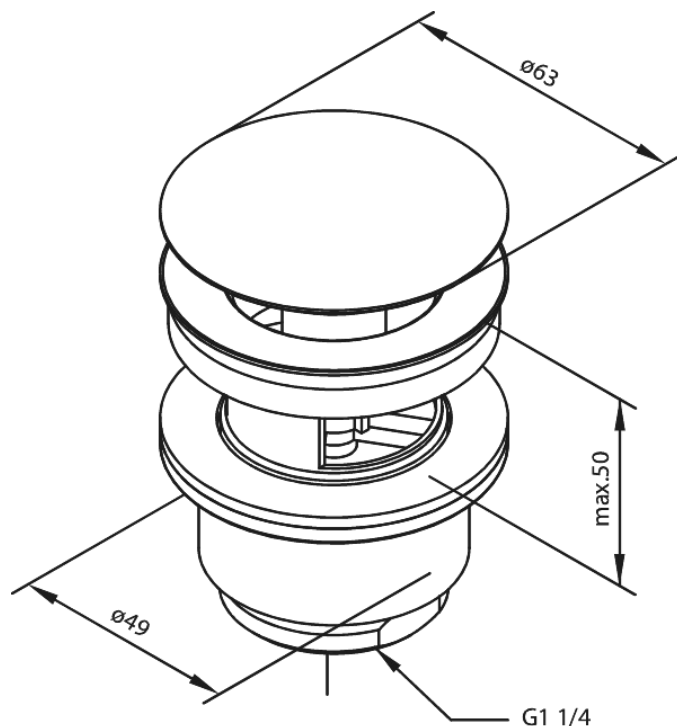
Ablaufgarnitur mit Klick-Funktion

Artikel Nr.: 238500000
Oberfläche: Chrom
Serien: Badezimmer Zubehör

EAN nummer: 5708516712022

Produktbeschreibung:

Ø63
Max. 50mm



FM Mattsson Germany GmbH
Biedenkamp 3c, DE-21509 Glinde bei Hamburg

+49 405357080 info.de@fmmattssongroup.com

Weitere Information auf <https://damixa.de>

damixa