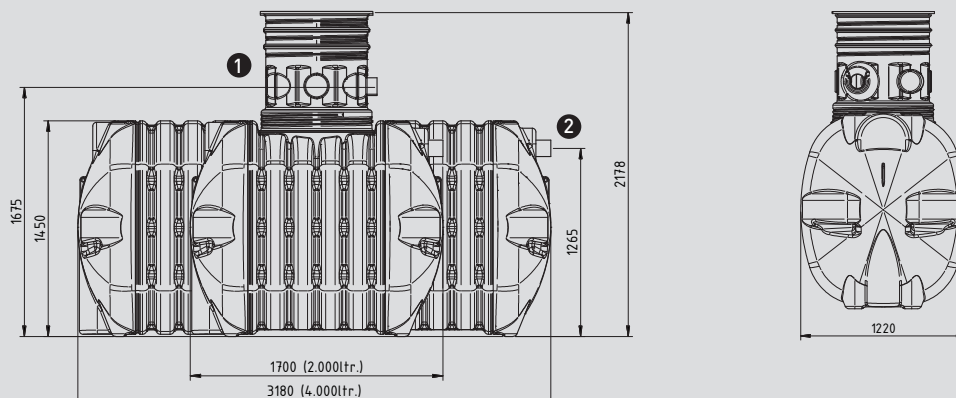


AQUA'TERNE 122 / EINBAUANLEITUNG



Volumen (l)	2.000	4.000
Länge (mm)	1.700	3.180
Breite (mm)	1.220	1.220
Höhe ohne Dom (mm)	1.450	1.450
Höhe mit Dom (mm)	2.190	2.190
Gewicht (kg)	95	165

Alle Maßangaben in mm

❶ Zulauf (DN 100) ❷ Überlauf (DN 100)



**Bitte vor dem Einbau sorgfältig lesen und Einbauhinweise beachten!
Bei Batterieaufstellung bitte auch Zusatzanleitung beachten!**

Sehr geehrter Kunde,

wir beglückwünschen Sie zum Erwerb einer AQUA'TERNE 122. Ihre AQUA'TERNE 122 ist ein im Extrusions-Blasformverfahren hergestellter Lagertank aus HDPE, zur Speicherung und Nutzung von Regenwasser. Überprüfen Sie bitte vor dem Einbau den Tank auf evtl. Transportschäden und das Zubehör auf Vollständigkeit. Der Einbau ist von einer autorisierten Fachfirma durchzuführen.

EINBAU DER AQUA'TERNE 122 INS ERDREICH

1. Grube vorbereiten

Die Abmaße der Grube richten sich nach der Tankgröße und sind folgender Tabelle zu entnehmen (Grubentiefe nicht überschreiten).

Vol. (l)	2.000	4.000
Tiefe (mm)	2.290	2.290
Breite (mm)	1.620	1.620
Länge (mm)	2.080	3.550

[Breite und Länge verstehen sich als Grundmaß. Der Böschungswinkel ist nach DIN 4124 anzulegen.] Der Grubenboden, der frei von Steinen und anderen scharfkantigen Gegenständen sein soll, muss als tragfähige, waagerechte Fläche vorbereitet werden. Wir empfehlen, auf dieser Fläche ein ca. 5 - 10 cm starkes, planes Sandbett anzulegen.

Achtung: Bei nicht tragfähigem Grund ist eine armierte Magerbetonplatte (D | Zeichnung 1) von ca. 100 mm zu erstellen. Bei gering durchlässigen (lehmigen) Böden muss um den Tankboden eine geeignete und ausreichende Drainage mit Ableitung zum Kanal gelegt werden!

2. AQUA'TERNE 122 in die Grube einbringen

2.1

Der Tank wird mit mindestens 2 Gurten (nicht im Lieferumfang enthalten) und einer entsprechenden Personenzahl, besser jedoch mit geeigneten Hebewerkzeugen (Kran, Bagger) durch gleichmäßiges Absenken in die Grube eingebracht.

2.2

Nun wird die Rundschnurdichtung in die dafür vorgesehene Nut am Gewinde des Behälters eingelegt. Domschacht aufschrauben und auf festen Sitz achten.

Ausführung mit integriertem Filter

2.3

Die beigefügten Schlauchdichtungen über die beiden seitlichen Anschlussstutzen des Filtergehäuses ziehen und den Filter samt vormontiertem beruhigten Zulauf durch den Domschacht in den Behälter einlassen. Die beiden Filterstutzen mit leichtem Druck in die Einlegevorrichtungen (Halbschalen) des Domschachtes einsetzen.

3. AQUA'TERNE 122 verfüllen

Nach dem Ausrichten ist der Tank zu $\frac{2}{3}$ des Volumens mit Wasser zu befüllen. Der Freiraum zwischen dem Tank und der Grubenwand wird gleichzeitig bis zur Höhe des Überlaufanschlusses lagenweise durch Einschlämmen mit Sand (C | Zeichnung 1) verfüllt. Das Verdichten muss mäßig von Hand erfolgen.

4. AQUA'TERNE 122 anschließen

4.1

Den Zulauf im Domschacht mit KG-Rohren DN 100 verbinden. Achten Sie auf ein leichtes Gefälle zum Behälter.

Ausführung mit integriertem Feinfilter Select | **Zeichnung 2**

Verrohren Sie mit KG-Rohren DN 100 den Zulauf (1 | Zeichnung 2) mit leichtem Gefälle zum Behälter an den integrierten Feinfilter Select (3 | Zeichnung 2) und den Überlauf des Filters (1 | Zeichnung 2) mit leichtem Gefälle vom Tank mit dem Überlauf des Behälters.

4.2

Verrohren Sie mit KG-Rohren den Überlauf des Tankes mit leichtem Gefälle vom Behälter zum Kanal.

4.3

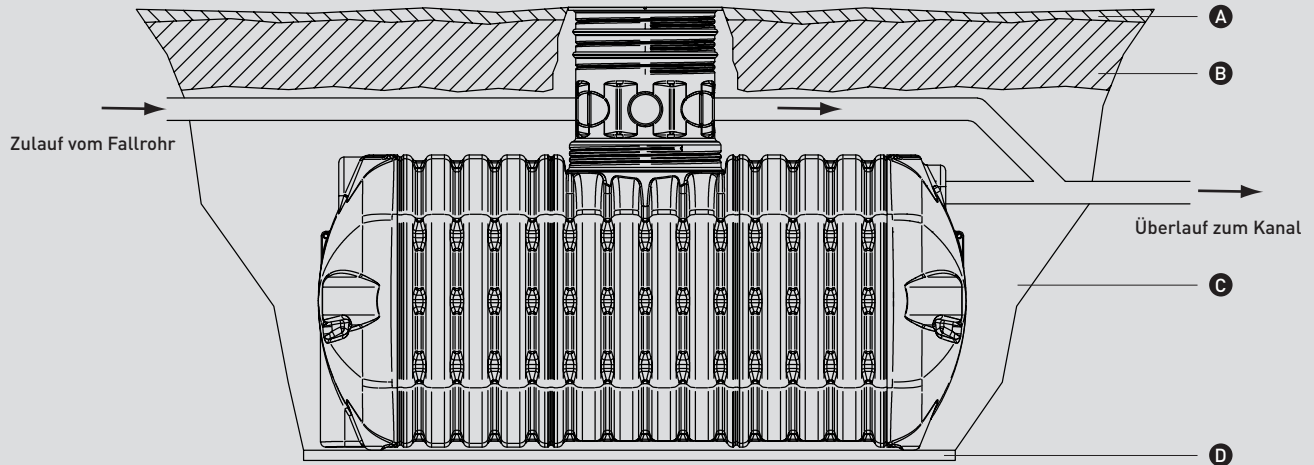
Es empfiehlt sich für die Installation der Entnahmeleitung und der Sensor kabel zwischen Gebäude und Tank ein Leerrohr zu verlegen (nicht im Lieferumfang enthalten). Hierfür können die vorhandenen Anschlussmöglichkeiten (DN 100) am Domschacht genutzt werden (auf Gefälle in Richtung der Zisterne achten). Die Anschlussverschraubung der optional mitgelieferten schwimmenden Entnahmeleitung darf die Höhe der Anschlussmöglichkeit des Domschachtes nicht übersteigen.

5. AQUA'TERNE 122 weiter verfüllen

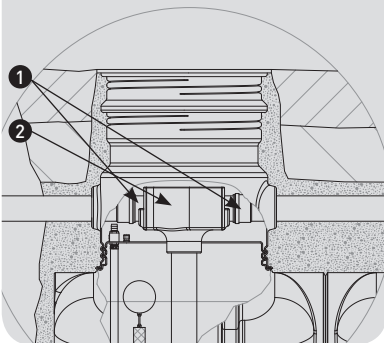
Nach Abschluss der Installationsarbeiten wird nun die Zisternenoberseite sowie die Zu- und Überlaufverrohrung ebenfalls mit Sand umhüllt. Nachfolgend wird der Tankscheitel mit einer ca. 60 cm dicken Schüttung aus »leichtem« Verfüllmaterial (Material mit einer Dichte $< 1,7 \text{ t/m}^3$ B | Zeichnung 1) überdeckt. Die restliche Verfüllung von ca. 20 cm wird mit dem vorhandenen Mutterboden (A | Zeichnung 1), der frei von Steinen und scharfkantigen Gegenständen sein muss, aufgefüllt. Während der Aufschüttung wird der Domschacht gleichmäßig mit eingesandet.

AQUA'TERNE 122 VERFÜLLEN, SICHERHEITSRICHTLINIEN BEACHTEN!

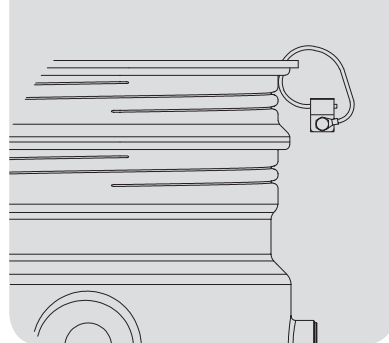
Zisternenanschluss | Zeichnung 1 (Filterüberlauf nur bei Ausführung mit Feinfilter Select)



Filterausschnitt | Zeichnung 2



Kindersicherung | Zeichnung 3



6. Anbringen der Kindersicherung

Gemäß Zeichnung 3, bohren Sie mit einem 4,5 mm Bohrer schräg durch Deckel und Domschachtrand, Drahtseil der Kindersicherung durch die Bohrung führen und die Klemm-Verschraubung mit einem Sechser-Maulschlüssel anziehen. Kindersicherung unter der Erdoberfläche verlegen.

Wichtige Einbauhinweise

- Die AQUA`TERNE 122 Erdtanks sind unter Einhaltung der Einbaubedingungen für eine PKW-Befahrbarkeit bis max. 2,2 Tonnen Achslast ausgelegt.
- Der Domschacht mit Abdeckung ist nur begehbar und muss mit einer separaten Abdeckung für die Befahrbarkeit ausgelegt werden. Fordern Sie hier ggfs. unser Datenblatt zum Einbau der befahrbaren Abdeckung an. Der dadurch entstehende Höhenunterschied der Einbautiefe muss vor Ort angepasst werden.
- Eine maximal zugelassene Erhöhung des Domschachtes von 300 mm ist zulässig.
- Die Aufstellung in hochwasser- und grundwassergefährdeten Gebieten ist nicht zulässig, da dies u. U. zur Beschädigung des Tanks führen kann.
- Bei schlecht durchlässigen, bindigen (lehmigen) Böden ist der Einbau nur dann zulässig, wenn unterhalb des Tankes eine ausreichende Drainage mit Ableitung gelegt wird. In diesem Fall muss der zum Einbau vorgeschriebene Sand durch Rundkornkies (Körnung 8/16) ersetzt werden.
- Bei Anschluss des Überlaufes an eine Versickerung muss diese entsprechend den Bodenverhältnissen ausgelegt werden. Hier sollte ggfs. ein Bodengutachter hinzugezogen werden.
- Die AQUA`TERNE 122 ist für den Einbau in horizontalem Gelände geeignet. Bei Hangneigung sollte ein Bodenmechaniker hinzugezogen werden (DIN 1054, DIN 4084).
- Es ist auf einen ausreichenden Abstand zu Gebäuden und umliegenden Bauwerken zu achten (DIN 4123).
- Das Verfüllmaterial darf nur per Hand (nicht maschinell) verdichtet werden!

- Der Einbau der AQUA`TERNE 122 muss gemäß der Einbauanleitung erfolgen. Für Beschädigungen, die durch unsachgemäßen Einbau, Betrieb oder Nutzung entstehen, übernimmt der Hersteller keine Garantie!
- Eine regelmäßige Reinigung des Filters ist zu empfehlen.
- Bei der Installation vorgeschalteter Filtersysteme auf die Einlauftiefe der Zisterne achten. Hier sollte der Behälter mittels Domschachtverlängerung tiefer ins Erdreich eingebracht werden. Einbausituation vor Ort prüfen!

Vorschriften und Genehmigung

- Bau und Betrieb einer Regenwasseranlage unterliegen den verschiedensten Bestimmungen. Diese Regelungen unterliegen zum Teil dem Landesrecht. Insbesondere sind hierbei zu beachten:
- DIN 1986: Entwässerungsanlagen für Gebäude und Grundstücke
- DIN 1988: Technische Regeln für Trinkwasser-Installationen ›Freier Auslauf‹ Kennzeichnung der Regenwasserleitung und der Entnahmestellen
- DIN 4124: Baugruben und Gräben
Die Sicherheitsbestimmungen sind zu beachten!
- Vorschriften der unteren Wasserbehörden, Gebühren- und Abgabenverordnung
- Vorschriften der Bauaufsichtsbehörden
- Unfallverhütungsvorschriften

SOTRALENTZ HABITAT FRANCE SAS

2A rue de Sarreguemines
67320 Drulingen | France
T +33 3 88 01 68 00
F +33 3 88 01 60 60
info@sotralentz-habitat.fr
www.sotralentz-habitat.fr