

# Flexalen® 600 HP

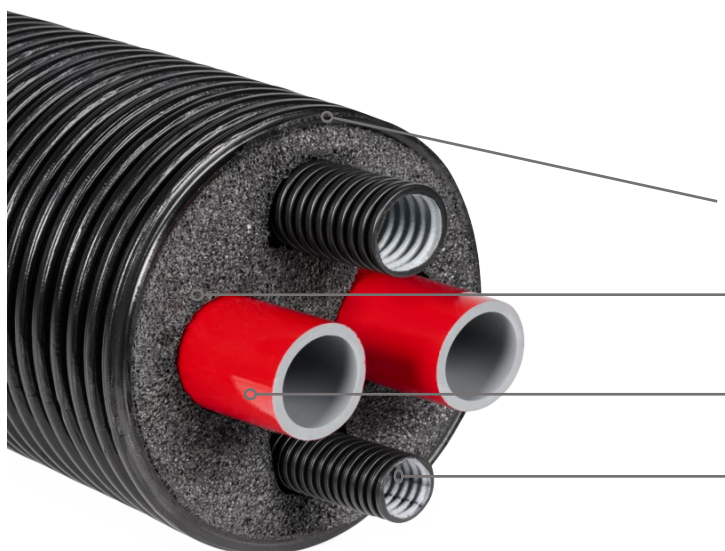
Vorisoliertes Rohrsystem von Thermaflex®

## Äußerst flexible Anschluss-Sets für Wärmepumpen



### Vorteile

- Äußerst flexibel für eine schnelle und einfache Installation, ideal für den Anschluss von Monoblock-Wärmepumpen
- Hohe Temperatur- und Druckbeständigkeit 95°C/8bar
- Das gewellte Mantelrohr, der Polyolefinschaum und das Polybutylen-Mediumrohr sind recycelbar und Cradle to Cradle Certified® unter dem Label Flexalen® 600
- Sicherste Wahl durch homogene Verschweißbarkeit und hochwertige Klemmverschraubungen (keine elastomere Dichtungen, für Erdverlegung zugelassen)
- Thermaflex Service: Unterstützung bei ganzheitlichem Netzdesign, Berechnungstools, Training und Vor-Ort-Betreuung



#### Design Flexalen® 600 HP

**Gewelltes PE-Mantelrohr**  
Flexibilität und mechanischer Schutz

**Homogen geschäumter Polyolefinschaum**  
Geschlossenzellig, FCKW-frei

**Polybuten-Mediumrohr, PB-H**  
Mit Sauerstoffsperre

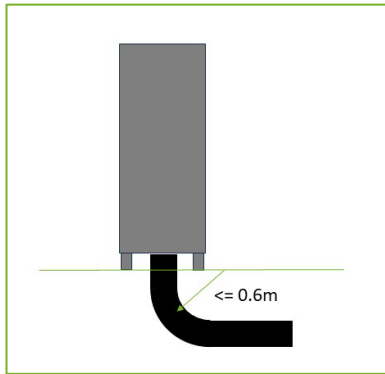
**Gewelltes Polyolefin-Leerrohr**  
Einfaches durchführen von Kabeln

#### Anwendungen

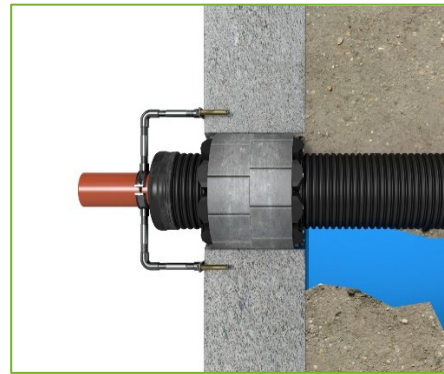
- Monoblock-Wärmepumpenanschluss
- Verbindung von Nachbargebäuden

#### Haftungsausschluss

Alle Empfehlungen und Informationen in diesem Datenblatt basieren auf unseren Kenntnissen und Erfahrung. Produktspezifikationen sind als Richtlinie gedacht. Da die Servicebedingungen außerhalb unserer Kontrolle liegen, müssen sich Benutzer davon überzeugen, dass die Produkte für den vorgesehene Zweck geeignet sind. Wir behalten uns das Recht vor, Produktdesign und Eigenschaften ohne Benachrichtigung zu ändern.



Kleinsten Biegeradius max. 0.6m



Wanddurchführung

## Technische Eigenschaften Flexalen® 600

Flexalen® 600 ist ein vorgedämmtes flexibles Kunststoffrohrsystem, das nach der europäischen Norm EN15632-1,3 hergestellt wird und sowohl KIWA-zertifiziert als auch fremdüberwacht nach BRL KOMO 5609-2 ist.

### Flexalen® PB Mediumrohr (EN-ISO 15876)

Max. Betriebstemperatur	95°C
Kontinuierliche Betriebstemperatur	80°C
Max. Betriebsdruck	8bar (95°C)

### Wärmedämmung

Polyolefinschaum
Geschlossene Zellstruktur, FCKW-frei

### Leerrohre

Polyolefin-Kunststoff
gewellt

### Flexalen® 600 Wärmeverluste\*

#### Wärmeverlust q [W/m]

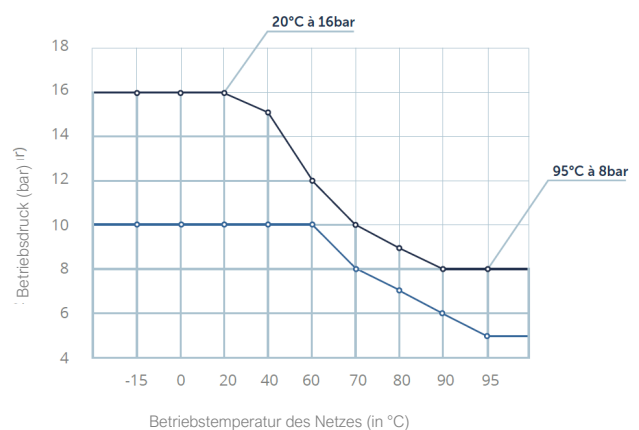
Flexalen® 600 Doppelleitung	Mittlere Mediumtemperatur T [°C]						
	20°C	30°C	40°C	50°C	60°C	70°C	80°C
32 + 32 / 125	2,83	5,66	8,49	11,32	14,15	16,98	19,81
40 + 40 / 160	2,55	5,10	7,65	10,20	12,75	15,30	17,85
50 + 50 / 160	3,38	6,76	10,14	13,52	16,90	20,28	23,66

#### Berechnungsparameter:

$\Lambda_{\text{Erdreich}}$ :	1,00 W/m-K
R Erdoberfläche zu Umgebungsluft:	0,0685 m <sup>2</sup> -K/W
T <sub>Erdreich</sub> :	10,0 °C
Erdüberdeckung:	0,8 m

Die angeführten Wärmeverlustwerte entsprechen dem Europäischen Standard für flexible Heizungsrohre EN15632. Die Wärmeverluste gelten für das vorisolierte Standardrohr Flexalen® 600.

### Flexalen® 600 Druckstufe



- Bis zu DA110 20°C/16 bar 95°C/8 bar
- ≥DA125 20°C/10 bar 95°C/5 bar

## Verfügbarkeit

Erhältlich als Anschluss-Sets und als Meterware.





## Set Inhalt

Flexalen® 600 HP Doppelleitung mit zwei Leerrohren

4x Klemmverschraubung SDR11 Außengewindeanschluss

2x Endkappen für Quattro-Rohr

1x Warnband, 100m Rolle



Flexalen® 600 HP				Verpackung		Artikelcode	
Mediumrohr DA x S [mm]	Leerrohr DA [mm]	Mantelrohr DA [mm]	Min. Biegeradius [m]	Länge [m] <sup>1</sup>	Maße [cm]	Gewicht [kg]	
2x 32/3.0	25 + 25	125	0,5	5	145 x 145 x 35	20,01	
				10	145 x 145 x 35	29,96	
				15	145 x 145 x 50	40,79	
				20	145 x 145 x 50	50,74	
2x 40/3.7	32 + 25	160	0,6	5	145 x 145 x 35	26,09	
				10	145 x 145 x 35	41,31	
				15	145 x 145 x 50	55,65	
				20	145 x 145 x 50	61,27	
2x 50/4.6	32 + 25	160	0,6	5	145 x 145 x 35	30,94	
				10	145 x 145 x 50	47,76	
				15	145 x 145 x 50	64,58	
				20	- <sup>2</sup>	72,68	

<sup>1</sup> Fixlängen, andere Längen auf Anfrage verfügbar. Auch ohne Karton als Rollenware mit Zubehör erhältlich.

<sup>2</sup> Wird ohne Karton auf Rolle geliefert.

## Meterware

Artikelcode	Dimension [mm]	Mediumrohr DA x S [mm]	DN	Zoll	Leerrohr 1 DA [mm]	Leerrohr 2 DA [mm]	Mantelrohr DA [mm]	Gewicht [kg/m]	Kleinster Biegeradius [m]	Max. Lieferlänge [m]
1140-125032-004	32 + 32 / 125	32 x 3,0	25	1"	25	25	125	2,00	0,50	300
1140-160040-004	40 + 40 / 160	40 x 3,7	32	1¼"	32	25	160	2,60	0,60	150
1140-160050-004	50 + 50 / 160	50 x 4,6	40	1½"	32	25	160	3,10	0,60	150

## Zubehör



Klemmverschraubungen



Endkappen



Wanddurchführungen / Ringraumdichtungen



Führungsbogen



Rohrschellen (empfohlen)



Warnband



Umfassendes Angebot an Zubehör und Werkzeugen