

AIR FALCON 212 C11A T200

- LUFT/WASSER-WÄRMEPUMPE MIT INVERTER-TECHNIK
- INKL. VERTIKAL-SPLIT-VERDAMPFER (VERDICHTER AUSSEN)
- MULTITOWER
- HEIZEN ODER HEIZEN/KÜHLEN
- OTS-REGLER

GERÄTEDATEN

Best.-Nr.	286700	
Geeignete Gebäudeheizlast	kW	6 - 10
Vorlauftemperatur max.	°C	60
Innenteil		
Abmessungen (HxBxT)	mm	1942x693x809
Kippmaß	mm	2240
Anschluss Hydraulik (Dimension)	Zoll	1
Anschluss Hydraulik (Anschlussart)	Innengewinde	
Anschluss Flüssigkeitsleitung (Außendurchmesser)	mm	8
Anschluss Heißgasleitung (Außendurchmesser)	mm	16
Gewicht (ohne Verpackung) / Gewicht gefüllt	kg	203 / 471
Standardfarbe	Weiß	
Schalleistungspegel (EN12102)	dB(A)	27
Schalldruckpegel (in 1 m)	dB(A)	19,2
Warmwasserspeicher		
Nenninhalt	l	168
Wärmeübertrager-Inhalt	l	21
Zapfleistung	l/min	25
Max. zulässiger Betriebsdruck	MPa	0,70
Prüfdruck	MPa	1,50
Warmhalteverlust	W	55
Speicher-Material	Stahl emailliert	
Energieeffizienzklasse	B	
Pufferspeicher		
Nenninhalt	l	100
Max. zulässiger Betriebsdruck	MPa	0,30
Prüfdruck	MPa	0,45
Speicher-Material	Stahl	
Außenteil		
Abmessungen (HxBxT)	mm	998x940x384
Gewicht (ohne Verpackung)	kg	73
Standardfarbe	Grau (RAL 7016)	
Gehäuseausführung	Stahl, lackiert	
Ventilator-Anzahl	Stk.	1
Schalleistungspegel (EN12102) / Schalldruckpegel (in 3 m)	dB(A)	54 / 36,7 Nominal
Schalleistungspegel (EN12102) / Schalldruckpegel (in 3 m)	dB(A)	52 / 35 Silent Mode
Verdampfer-Bauart	Lamellenrohr	
Verdampfer-Material (WQA)	Kupfer/Aluminium	
WÄRMENUTZUNGSANLAGE		
Wärmeträger	Wasser	
Wärmeträger-Betriebsdruck max.	bar	3
Temperaturdifferenz (WNA)	K	5
Volumenstrom (WNA)	m³/h	0,9
Restförderhöhe (WNA)	mbar	500
Volumenstrommessteil	intern	
3-Wege-Umschaltmodul (Warmwasser)	intern	
Umwälzpumpe	intern	
Kondensator-Bauart (WNA)	Plattenwärmetauscher	
Kondensator-Material (WNA)	Edelstahl 1.4301	
ELEKTRISCHE DATEN		
Frequenz	Hz	50
Leistungsfaktor	0,7	
Spannungsschwankungen/Flicker	≤16A: EN 61000-3-3	
Oberschwingungen	≤16A: EN 61000-3-2	
Netzimpedanz max. (Zmax)	Ohm	-

Bemessungsspannungsbereiche

Wärmepumpe	V	-380-400	3/N/PE
Verdichter und Ventilator	V	-380-400	3/N/PE
Elektrische Zusatzheizung, Stufe 1	V	-220-240	L2/N/PE
Elektrische Zusatzheizung, Stufe 2	V	-220-240	L3/N/PE
Steuerstromkreis	V	-220-240	L1/N/PE

Bemessungsleistungsaufnahmen

Verdichter und Ventilator	kW	3,98
Elektrische Zusatzheizung, Stufe 1	kW	2,9
Elektrische Zusatzheizung, Stufe 2	kW	2,9

Absicherungen

Verdichter und Ventilator	1x B20A 3p	
Elektrische Zusatzheizung, Stufe 1	1x B16A 1p	
Elektrische Zusatzheizung, Stufe 2	1x B16A 1p	
Steuerstromkreis	1x B13A 1p	

Bemessungsströme

Verdichter und Ventilator	A	20
Elektrische Zusatzheizung, Stufe 1	A	15
Elektrische Zusatzheizung, Stufe 2	A	15
Steuerstromkreis	A	6,3
Anlaufstrom max.	A	9,8

KÄLTEKREISLAUF

Kältemittel	R32	
Kältemittelmenge	kg	1,4
Kältemittel-Betriebsdruck max.	bar	48
Verdichter-Bauart	Rollkolben	
Abtautechnik	Kältekreisumkehr	

LEISTUNGSDATEN

A7/W27

Heizleistung (EN14825)	kW	2,68
Leistungsaufnahme (EN14825)	kW	0,44
Leistungszahl COP (EN14825)	6,12	

A7/W35

Heizleistung (EN14511)	kW	5,36
Leistungsaufnahme (EN14511)	kW	1,06
Leistungszahl COP (EN14511)	5,05	

A7/W55

Heizleistung (EN14511)	kW	6,11
Leistungsaufnahme (EN14511)	kW	2,17
Leistungszahl COP (EN14511)	2,82	

A2/W30

Heizleistung (EN14825)	kW	4,38
Leistungsaufnahme (EN14825)	kW	1,08
Leistungszahl COP (EN14825)	4,07	

A2/W35

Heizleistung (EN14511)	kW	4,19
Leistungsaufnahme (EN14511)	kW	1,22
Leistungszahl COP (EN14511)	3,44	

A-7/W34

Heizleistung (EN14825)	kW	7,06
Leistungsaufnahme (EN14825)	kW	2,85
Leistungszahl COP (EN14825)	2,48	

A35/W18

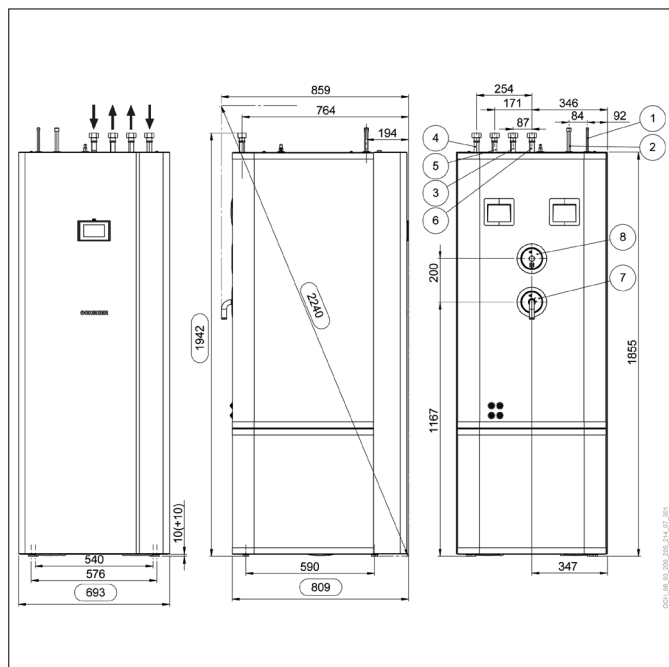
Kühlleistung (EN14825)	kW	7,41
Leistungsaufnahme (EN14825)	kW	1,70
Leistungszahl EER (EN14825)	4,37	

ENERGIEEFFIZIENZ WARMWASSERBEREITUNG

Energieeffizienzklasse (F bis A+)	A+	
Lastprofil	L	
Warmwasserbereitungseffizienz ETAWH	%	183,6

Hinweise:

- Für mehr technische Informationen bzw. weiterführende Dokumente, siehe den Download-Bereich unter www.ochsner.com
- Die geltenden regionalen und nationalen Gesetze, Normen und Richtlinien müssen eingehalten werden.
- Die angegebenen Schallwerte sind Nominalwerte bei A7/W55, diese können bei tiefen Außentemperaturen höher ausfallen.

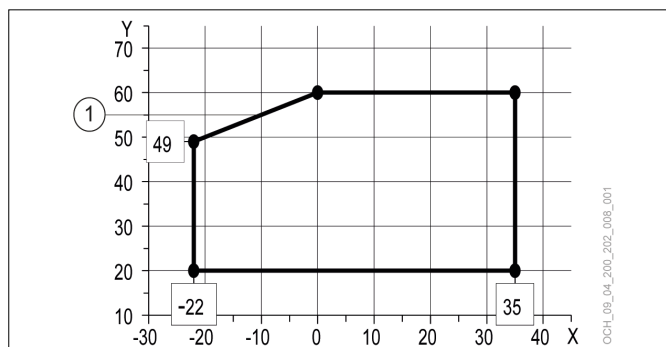


- 1 Flüssigkeitsleitung (Kältemittel)
- 2 Heißgasleitung (Kältemittel)
- 3 Heizungswasser-Vorlauf
- 4 Kaltwasser-Zulauf
- 5 Warmwasser-Auslauf
- 6 Heizungswasser-Rücklauf
- 7 Sicherheitsventil-Ablauf
- 8 Zirkulation

ENERGIEEFFIZIENZ (KLIMAZONE MITTEL)

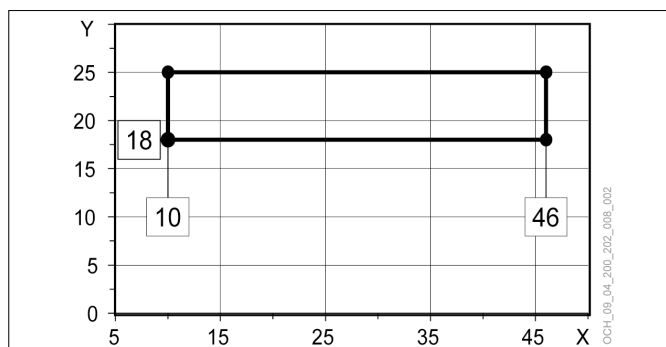
bei max. Vorlauftemperatur (Heizen)	°C	35	55
Energieeffizienzklasse (D bis A+++)		A++	A+
P-rated	kW	9	8
Wirkungsgrad ETAs	%	164,3	120,1
SCOP		4,18	3,08
bei min. Vorlauftemperatur (Kühlen)	°C	18	7
SEER		5,16	-

EINSATZGRENZEN: HEIZEN

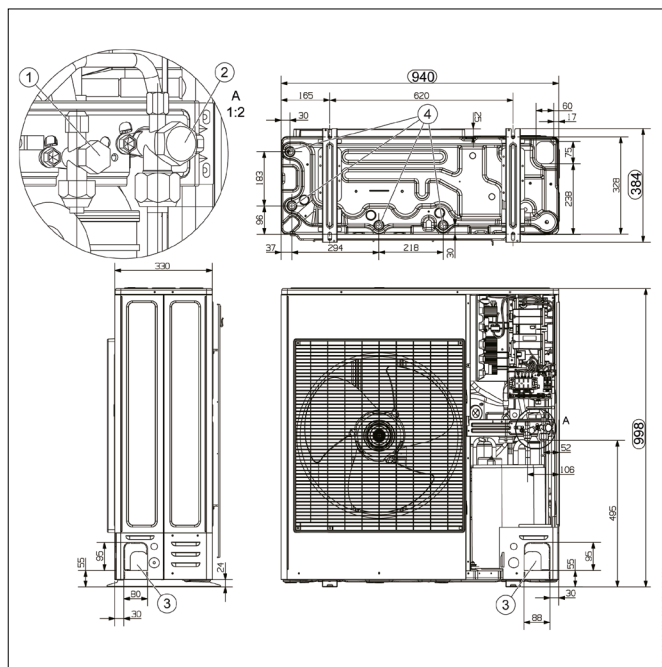


- X Außentemperatur [°C]
 Y Vorlauftemperatur [°C]
 1 Maximale Auslegungs-Vorlauftemperatur

EINSATZGRENZEN: KÜHLEN



- X Außentemperatur [°C]
 Y Vorlauftemperatur [°C]



- 1 Flüssigkeitsleitung (Kältemittel)
- 2 Heißgasleitung (Kältemittel)
- 3 Einführungsmöglichkeiten für Rohrleitungen
- 4 Drainagelöcher

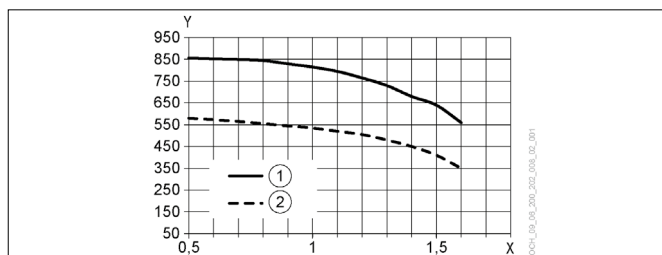
ANBINDELEITUNG

Leitungslänge max.	m	20
Höhenunterschied max. (+/-)	m	15

EMPFOHLENES ZUBEHÖR

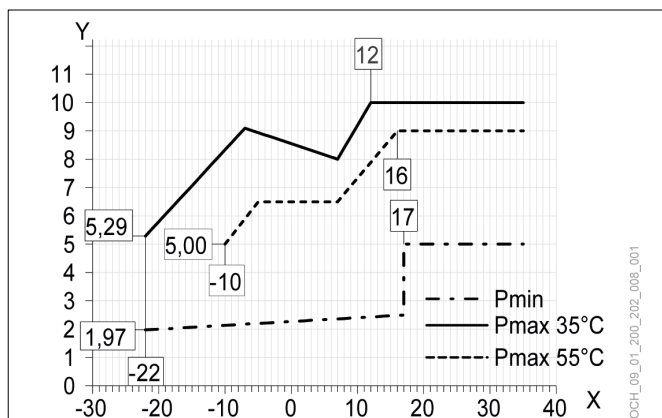
Typ	Beschreibung	Best.-Nr.
	Hydraulik-Absperrset (4-fach)	290538
	Set für externe Heizkreispumpe ¹⁾	290952

WÄRMENUTZUNGSANLAGE: VOLUMENSTROM



- X Volumenstrom [m³/h]
 Y Restförderhöhe [mbar]
 1 Pumpen-Restförderhöhe, max. Leistung (Stufe 3)
 2 Pumpen-Restförderhöhe, mittlere Leistung (Stufe 2)

HEIZLEISTUNG



- X Außentemperatur [°C]
 Y Heizleistung [kW]
 Pmin = min. Leistung
 Pmax 35°C = max. Leistung bei 35°C Vorlauf
 Pmax 55°C = max. Leistung bei 55°C Vorlauf

¹⁾ Bei der Verwendung einer externen Heizkreispumpe (z.B. gemischter Heizkreis) ist die interne Heizkreispumpe durch ein Passstück (Messingrohr) zu ersetzen.