

Daikin Altherma – Split-
Anwendung für hohe
Temperaturen
Technische Daten
ETVH16E6V7 /
ETVH16E9W7 /
ETVX16E6V7 /
ETVX16E9W7



INHALT

ETVH16E6V7 / ETVH16E9W7 / ETVX16E6V7 / ETVX16E9W7

1	Merkmale	4
	ETVH16E9W7, ETVH16E6V7	4
	ETVX16E9W7, ETVX16E6V7	5
2	Technische Daten	6
3	Elektrische Daten	14
	Daten Elektrik	14
4	Kombinationstabelle	16
	Tabelle der Kombinationen	16
5	Leistungstabellen	17
	Warmwasserleistung	17
6	Abmessungszeichnungen	18
7	Masseschwerpunkt	19
	Massenschwerpunkt	19
8	Kältemittelkreislauf	20
	Kältemittelkreisläufe	20
9	Elektroschaltplan	21
	Hinweise und Legende	21
	Regelkreis	22
	Stromversorgung, Reserveheizer	25
10	Externe Anschlussschaltpläne	26
	Externer Anschlussschaltplan	26
11	Installation	27
	Installationsverfahren	27
12	Betriebsbereich	28
13	Hydraulikleistung	29
	Statischer Druckabfall – Gerät	29

1 Merkmale

1 - 1 ETVH16E9W7, ETVH16E6V7

- › Eine problemlos installierbare Kombination aus 180-Liter oder 230-Liter-Warmwasserspeicher aus Edelstahl und Wärmepumpe
- › Da sämtliche Hydraulikkomponenten bereits enthalten sind, keine Komponenten anderer Hersteller erforderlich
- › Das schnittige Design des Geräts fügt sich unauffällig in das Ensemble anderer Haushaltsgeräte ein.
- › Energieeffizientes Heizsystem auf der Grundlage einer Luft-zu-Wasser-Wärmepumpen-Technologie
- › Schneller Auslegung in 9 Schritten anhand eines Assistenten mit Farb-Benutzeroberfläche in hoher Auflösung



Onecta App
(optional)

1 Merkmale

1 - 2 ETVX16E9W7, ETVX16E6V7

- › Eine problemlos installierbare Kombination aus 180-Liter oder 230-Liter-Warmwasserspeicher aus Edelstahl und Wärmepumpe
- › Da sämtliche Hydraulikkomponenten bereits enthalten sind, keine Komponenten anderer Hersteller erforderlich
- › Das schnittige Design des Geräts fügt sich unauffällig in das Ensemble anderer Haushaltsgeräte ein.
- › Für Warmwasser, Heizung und Kühlung
- › Schneller Auslegung in 9 Schritten anhand eines Assistenten mit Farb-Benutzeroberfläche in hoher Auflösung

1



Onecta App
(optional)

2 Technische Daten

2 - 1 Technische Daten

2

Technische Daten				ETVH16S18E6V7	ETVH16S23E6V7
Heizerleistung	Stufe 1		kW	2	
	Stufe 2		kW	2 or 4	
Leistungsaufnahme	Nom.		kW	0,21	
Gehäuse	Material			Vorbeschichtetes Blech	
Abmessungen	Maßeinheit	Höhe	mm	1.650	1.850
		Breite	mm		595
		Tiefe	mm		625
	Versandpaket	Höhe	mm	1.820	2.020
		Breite	mm		720
		Tiefe	mm		740
Gewicht	Gerät		kg	109	118
	Versandpaket		kg	126	135
Verpackung	Material			Holz / Karton_ / PE-Verpackungsfolie / Metall	
	Gewicht			kg	
Pumpe	Type			Grundfos UPMXL GE0 25-125 130 PWM	
	Drehzahl			PWM	
	Leistungsaufnahme			W	
	Wasserseitiger Wärmetauscher			l/min	
Ausdehnungsgefäß	Volumen		l	10	
	Max. Wasserdruck		bar	3	
	Vordruck		bar	1	
Speicher	Bezeichnung			Warmwasserspeicher aus Edelstahl 180 l	
	Wasservolumen			l	180
	Material			Edelstahl (EN 1.4521)	
	Maximale Wassertemperatur			°C	
	Maximaler Wasserdruck			bar	
	Isolierung			Material	
	Wärmeverlust			kWh/24h	1,2 (2)
	Warmhalteverlust			W	50
	Speichervolumen			l	180
	Korrosionsschutz			Beizen	
Energieeffizienzklasse			B		
Allgemein	Lieferanten-/ Herstellerdetails		Name oder Marke		
			Name und Adresse		
3-Wege-Ventil	Strömungskoeffizient (kV)	Raumheizung	m³/h	8	
		Warmwassertank	m³/h	10	
Wasserkreislauf	Durchmesser der Rohrleitungsanschlüsse			inch	
	Leitungsmaterial			Cu	
	Durchmesser innere Leitung			inch	
	Rohrleitungen			inch	
	Sicherheitsventil			bar	
	Manometer			Digital	
	Entleerungs- / Füllventil			Nein	
	Absperrventil			Ja	
	Strömungsschalter			Ja	
	Entlüftungsventil			Ja	
	Gesamt-Wasservolumen			l	
	Mindestwasservolumen im System für Kühlung			l	
	Mindestwasservolumen im System für Heizung			l	
Wasserkreislauf – Warmwasserseite	Leitungsmaterial			Edelstahl	
	Rohrleitungsanschlüsse	Kaltwasser in / Warmwasser aus	inch	G 3/4" (INNEN)	
		Re-Zirkulationsanschluss	inch	G 3/4" BUCHSE	
Sound power level	Nom.			dBA	
Schalldruckpegel	Nom.			dBA	
Betriebsbereich	Heating	Umgebung	Min.	°C	0 (7)
			Max.	°C	0 (7)
		Wasserseite	Min.	°C	0 (7)
			Max.	°C	0 (7)
	Inneninstallation	Umgebung	Min.	°CDB	5
			Max.	°CDB	35 (8)
		Kühlung	Min.	°CDB	0 (7)
			Max.	°CDB	0 (7)
	Warmwasser Wasserseite	Wasserseite	Min.	°C	0 (7)
			Max.	°C	0 (7)
			Min.	°C	0 (7)
			Max.	°C	0 (7)

2 Technische Daten

2 - 1 Technische Daten

Technische Daten		ETVH16S18E6V7		ETVH16S23E6V7	
Schutzvorrichtungen	Angabe	01	Thermischer Unterbrecher		
Elektrische Daten		ETVH16S18E6V7		ETVH16S23E6V7	
Spannungsversorgung	Bezeichnung	Siehe Hinweis 9			
	Spannungsbereich	Min. %	10		
		Max. %	10		
IP-Klasse	IP	IP X0B			
Elektroheizung	Spannungsversorgung	Bezeichnung	6V3		
		Phase	1~ / 3~		
		Frequenz	Hz	50	
		Spannung	V	230	
	Strom	Maximaler Betriebsstrom	A	26,0	
		Zmax	Ω	0,22	
		Minimalwert für Ssc	Anlage entspricht den Forderungen der EN/IEC 61000-3-12		
Empfohlene Sicherungen	A	20,000 (9)			
Verdrahtungsanschlüsse	Kommunikationskabel	Quantity	3		
		Bemerkung	2,5 mm ²		
	Stromzähler	Anzahl	2		
		Bemerkung	Min. 0,75 mm ² (5 V DC Impulserkennung)		
	Vorzugsstromtarif der Stromversorgung	Anzahl	Leistung: 2		
		Bemerkung	Leistung 6,3 A (Wählen Sie Durchmesser und Typ entsprechend der örtlichen Gesetze und Bestimmungen aus)		
	Warmwasserpumpe	Anzahl	2		
		Bemerkung	Min. 0,75 mm ² (2 A Geräte-Einschaltstrom, 1 A Dauerstrom)		
	Für Spannungsversorgung der Reserveheizer	Anzahl	Prewired		
	Für Anschluss an R6T	Anzahl	2		
		Bemerkung	min. 0,75 mm ²		
	Für Anschluss an A3P	Anzahl	Vom Typ des Thermostats abhängig, siehe Installationsanleitung		
		Bemerkung	Spannung: 230 V / max. Strom: 100 mA / min. 0,75 mm ²		
	Für Verbindung mit M2S	Anzahl	2		
		Bemerkung	Spannung: 230 V / max. Strom: 100 mA / min. 0,75 mm ²		
	Für Anschluss an optionales FWXV* (Bedarfseingang und -ausgang)	Anzahl	4		
Bemerkung		100 mA, min. 0,75 mm ²			

(1) Der Betriebsbereich wird nur in denjenigen Fällen auf niedrigere Durchflussmengen erweitert, in denen das Gerät ausschließlich mit der Wärmepumpe betrieben wird. (Nicht bei Anlauf, nicht bei Betrieb mit Reserveheizer, nicht bei Abtauen.) |

(2) Basierend auf $dT = 45 \text{ K}$ |

(3) Inklusive Rohrleitungen + Reserveheizer; ohne Ausdehnungsgefäß |

(4) Ausschließlich des Wassers im Gerät. Dieses minimale Wasservolumen ist für die meisten Anwendungen ausreichend. Während kritischer Prozesse ist ggf. zusätzliches Wasser erforderlich. |

(5) Mit einem Druckabfall von 10 kPa in dem Heizsystem bei einer Temperatur des Auslasswassers von 47–55 °C in einem Raum mit einer Umgebungstemperatur von 20 °C (TK/FK 7 °C/6 °C) gemessen. |

(6) Wert wird im schalltoten Raum im Abstand von 1 m vom Gerät gemessen. Dies ist ein relativer Wert, der vom Abstand und von der Umgebungsakustik abhängt. Der genannte Schalldruckpegel wird mit einem Druckabfall von 10 kPa im Heizsystem bei einer Auslasswassertemp. von 47–55 °C im Raum mit einer Umgebungstemp. von 20 °C gemessen. |

(7) Siehe Betriebsbereich des Geräts. |

(8) Von der Betriebsart abhängig, siehe Installationsanleitung. |

(9) 4-polig, 20 A, 400 V, Auslösekurve Klasse C (siehe Elektroschaltplan) |

Der oben erwähnte Netzanschluss der Hydrobox ist ausschließlich für den Reserveheizer vorgesehen. Der Schaltkasten und die Pumpe der Hydrobox werden mit dem Außengerät geliefert. Der optionale Warmwassertank verfügt über eine gesonderte Stromversorgung.

Technische Daten		ETVH16S18E9W7		ETVH16S23E9W7		
Heizerleistung	Stufe 1	kW	3			
	Stufe 2	kW	max. 6 kW			
Leistungsaufnahme	Nom.	kW	0,21			
Gehäuse	Material	Vorbeschichtetes Blech				
Abmessungen	Maßeinheit	Höhe	mm	1.650	1.850	
		Breite	mm	595		
		Tiefe	mm	625		
	Versandpaket	Höhe	mm	1.820	2.020	
		Breite	mm	720		
		Tiefe	mm	740		
Gewicht	Gerät	kg	109	118		
	Versandpaket	kg	126	135		
Verpackung	Material	Holz / Karton_ / PE-Verpackungsfolie / Metall				
	Gewicht	kg	16			

2 Technische Daten

2 - 1 Technische Daten

2

Technische Daten				ETVH16S18E9W7		ETVH16S23E9W7		
Pumpe	Type	Grundfos UPMXL GEO 25-125 130 PWM						
	Drehzahl	PWM						
	Leistungsaufnahme	W	179					
Wasserseitiger Wärmetauscher	Wasser-durchfluss	Min.	l/min	20,0 (1)				
Ausdehnungsgefäß	Volumen	l	10					
	Max. Wasserdruck	bar	3					
	Vordruck	bar	1					
Speicher	Bezeichnung	Warmwasserspeicher aus Edelstahl 180 l			Warmwasserspeicher aus Edelstahl 230 l			
	Wasservolumen	l	180		230			
	Material	Edelstahl (EN 1.4521)						
	Maximale Wassertemperatur	°C	70,0					
	Maximaler Wasserdruck	bar	10					
	Isolierung	Material	Polyurethanschäum					
		Wärmeverlust	kWh/24h	1,2 (2)		1,4 (2)		
	Wärmehalte-verlust	W	50		58			
	Speichervolumen	l	180		220			
	Korrosionsschutz	Beizen						
Energieeffizienzklasse	B							
Allgemein	Lieferanten-/ Hersteller-details	Name oder Marke	Daikin Europe N.V.					
		Name und Adresse	Daikin Europe N.V. - Zandvoordestraat 300, 8400 Oostende, Belgium					
3-Wege-Ventil	Strömungskoeffizient (kV)	Raumheizung	m³/h	8				
		Warmwassertank	m³/h	10				
Wasserkreislauf	Durchmesser der Rohrleitungsanschlüsse	inch	G 1" (Buchse)					
	Leitungsmaterial	Cu						
	Durchmesser innere Leitung	inch	1-1/4"					
	Rohrleitungen	inch	1"					
	Sicherheitsventil	bar	3					
	Manometer	Digital						
	Entleerungs- / Füllventil	Nein						
	Absperrventil	Ja						
	Strömungsschalter	Ja						
	Entlüftungsventil	Ja						
	Gesamt-Wasservolumen	l	2,5 (3)					
	Mindestwasservolumen im System für Kühlung	l	20 (4)					
	Mindestwasservolumen im System für Heizung	l	20 (4)					
Wasserkreislauf – Warmwasserseite	Leitungsmaterial		Edelstahl					
	Rohrleitungsanschlüsse	Kaltwasser in / Warmwasser aus	inch	G 3/4" (INNEN)				
		Re-Zirkulationsanschluss	inch	G 3/4" BUCHSE				
Sound power level	Nom.	dB(A)						
Schalldruckpegel	Nom.	dB(A)						
Betriebsbereich	Heating	Umgebung	Min.	°C	0 (7)			
			Max.	°C	0 (7)			
	Wasserseite	Umgebung	Min.	°C	0 (7)			
			Max.	°C	0 (7)			
	Inneninstallation	Umgebung	Min.	°CDB	5			
			Max.	°CDB	35 (8)			
	Kühlung	Umgebung	Min.	°CDB	0 (7)			
			Max.	°CDB	0 (7)			
	Wasserseite	Umgebung	Min.	°C	0 (7)			
			Max.	°C	0 (7)			
	Warmwasser	Wasserseite	Min.	°C	0 (7)			
			Max.	°C	0 (7)			
	Schutzvorrichtungen	Angabe	01		Thermischer Unterbrecher			

Elektrische Daten				ETVH16S18E9W7		ETVH16S23E9W7	
Spannungsversorgung	Bezeichnung	Spannungsbereich	Min. Max.	Siehe Hinweis 9			
			% %	10 10			
IP-klasse	IP	IP X0B					
Elektroheizung	Spannungsversorgung	Bezeichnung	Phase				
			9W				
	Strom	Frequenz	Hz	3			
		Spannung	V	50			
		Maximaler Betriebsstrom	A	400			
Empfohlene Sicherungen	A	13,0					
		20,000 (9)					

2 Technische Daten

2 - 1 Technische Daten

Elektrische Daten			ETVH16S18E9W7	ETVH16S23E9W7
Verdrahtungsanschlüsse	Kommunikationskabel	Quantity	3	
		Bemerkung	2,5 mm ²	
Stromzähler		Anzahl	2	
		Bemerkung	Min. 0,75 mm ² (5 V DC Impulserkennung)	
Vorzugsstromtarif der Stromversorgung		Anzahl	Leistung: 2	
		Bemerkung	Leistung 6,3 A (Wählen Sie Durchmesser und Typ entsprechend der örtlichen Gesetze und Bestimmungen aus)	
Warmwasserpumpe		Anzahl	2	
		Bemerkung	Min. 0,75 mm ² (2 A Geräte-Einschaltstrom, 1 A Dauerstrom)	
Für Spannungsversorgung der Reserveheizer		Anzahl	Prewired	
Für Anschluss an R6T		Anzahl	2	
		Bemerkung	min. 0,75 mm ²	
Für Anschluss an A3P		Anzahl	Vom Typ des Thermostats abhängig, siehe Installationsanleitung	
		Bemerkung	Spannung: 230 V / max. Strom: 100 mA / min. 0,75 mm ²	
Für Verbindung mit M2S		Anzahl	2	
		Bemerkung	Spannung: 230 V / max. Strom: 100 mA / min. 0,75 mm ²	
Für Anschluss an optionales FWXV* (Bedarfseingang und -ausgang)		Anzahl	4	
		Bemerkung	100 mA, min. 0,75 mm ²	

(1)Der Betriebsbereich wird nur in denjenigen Fällen auf niedrigere Durchflussmengen erweitert, in denen das Gerät ausschließlich mit der Wärmepumpe betrieben wird. (Nicht bei Anlauf, nicht bei Betrieb mit Reserveheizer, nicht bei Abtauen.)

(2)Basierend auf dT = 45 K |

(3)Inklusive Rohrleitungen + Reserveheizer; ohne Ausdehnungsgefäß |

(4)Ausschließlich des Wassers im Gerät. Dieses minimale Wasservolumen ist für die meisten Anwendungen ausreichend. Während kritischer Prozesse ist ggf. zusätzliches Wasser erforderlich. |

(5)Mit einem Druckabfall von 10 kPa in dem Heizsystem bei einer Temperatur des Auslasswassers von 47–55 °C in einem Raum mit einer Umgebungstemperatur von 20 °C (TK/FK 7 °C/6 °C) gemessen. |

(6)Wert wird im schalltoten Raum im Abstand von 1 m vom Gerät gemessen. Dies ist ein relativer Wert, der vom Abstand und von der Umgebungslautstärke abhängt. Der genannte Schalldruckpegel wird mit einem Druckabfall von 10 kPa im Heizsystem bei einer Auslasswassertemp. von 47–55 °C im Raum mit einer Umgebungstemp. von 20 °C gemessen. |

(7)Siehe Betriebsbereich des Geräts. |

(8)Von der Betriebsart abhängig, siehe Installationsanleitung. |

(9)4-polig, 20 A, 400 V, Auslösekurve Klasse C (siehe Elektroschaltplan) |

Der oben erwähnte Netzanschluss der Hydrobox ist ausschließlich für den Reserveheizer vorgesehen. Der Schaltkasten und die Pumpe der Hydrobox werden mit dem Außengerät geliefert. Der optionale Warmwassertank verfügt über eine gesonderte Stromversorgung.

Technische Daten				ETVX16S18E6V7	ETVX16S23E6V7
Heizerleistung	Stufe 1	kW	2		
	Stufe 2	kW	2 or 4		
Leistungsaufnahme	Nom.	kW	0,21		
Gehäuse	Material		Vorbeschichtetes Blech		
Abmessungen	Maßeinheit	Höhe	mm	1.650	1.850
		Breite	mm	595	
		Tiefe	mm	625	
	Versandpaket	Höhe	mm	1.820	2.020
		Breite	mm	720	
		Tiefe	mm	740	
Gewicht	Gerät	kg	109	118	
	Versandpaket	kg	126	135	
Verpackung	Material		Holz / Karton / PE-Verpackungsfolie / Metall		
	Gewicht	kg	16		
Pumpe	Type		Grundfos UPMXL GE0 25-125 130 PWM		
	Drehzahl		PWM		
	Leistungsaufnahme	W	179		
Wasserseitiger Wärmetauscher	Wasser-durchfluss	Min.	l/min	20,0 (1)	
	Ausdehnungsgefäß	Volumen	l	10	
Max. Wasserdruck		bar	3		
Vordruck		bar	1		

2 Technische Daten

2 - 1 Technische Daten

2

Technische Daten				ETVX16S18E6V7	ETVX16S23E6V7	
Speicher	Bezeichnung			Warmwasserspeicher aus Edelstahl 180 l	Warmwasserspeicher aus Edelstahl 230 l	
	Wasservolumen	l		180	230	
	Material			Edelstahl (EN 1.4521)		
	Maximale Wassertemperatur	°C		70,0		
	Maximaler Wasserdruck	bar		10		
	Isolierung	Material			Polyurethanschäum	
		Wärmeverlust	kWh/24h		1,2 (2)	1,4 (2)
	Warmhalteverlust	S	W	50	58	
	Speichervolumen	V	l	180	220	
	Korrosionsschutz			Beizen		
Energieeffizienzklasse			B			
Allgemein	Lieferanten-/ Hersteller-details			Daikin Europe N.V.		
	Name oder Marke Name und Adresse			Daikin Europe N.V. - Zandvoordestraat 300, 8400 Oostende, Belgium		
3-Wege-Ventil	Strömungskoeffizient	Raumheizung	m³/h	8		
		Warmwassertank	m³/h	10		
Wasserkreislauf	Durchmesser der Rohrleitungsanschlüsse		inch	G 1" (Buchse)		
	Leitungsmaterial			Cu		
	Durchmesser innere Leitung		inch	1-1/4"		
	Rohrleitungen		inch	1"		
	Sicherheitsventil		bar	3		
	Manometer			Digital		
	Entleerungs- / Füllventil			Nein		
	Absperventil			Ja		
	Strömungsschalter			Ja		
	Entlüftungsventil			Ja		
	Gesamt-Wasservolumen		l	2,5 (3)		
	Mindestwasservolumen im System für Kühlung		l	20 (4)		
Mindestwasservolumen im System für Heizung		l	20 (4)			
Wasserkreislauf – Warmwasserseite	Leitungsmaterial			Edelstahl		
	Rohrleitungsanschlüsse	Kaltwasser in / Warmwasser aus	inch	G 3/4" (INNEN)		
		Re-Zirkulationsanschluss	inch	G 3/4" BUCHSE		
Sound power level	Nom.		dBA	44,0 (5)		
Schalldruckpegel	Nom.		dBA	30,0 (6)		
Betriebsbereich	Heating	Umgebung	Min.	°C	0 (7)	
			Max.	°C	0 (7)	
		Wasserseite	Min.	°C	0 (7)	
			Max.	°C	0 (7)	
	Inneninstallation	Umgebung	Min.	°CDB	5	
			Max.	°CDB	35 (8)	
	Kühlung	Umgebung	Min.	°CDB	0 (7)	
			Max.	°CDB	0 (7)	
		Wasserseite	Min.	°C	0 (7)	
			Max.	°C	0 (7)	
	Warmwasser	Wasserseite	Min.	°C	0 (7)	
			Max.	°C	0 (7)	
	Schutzvorrichtungen	Angabe	01		Thermischer Unterbrecher	

Elektrische Daten				ETVX16S18E6V7	ETVX16S23E6V7	
Spannungsversorgung	Bezeichnung			Siehe Hinweis 9		
	Spannungsbereich	Min.	%	10		
Max.		%	10			
IP-klasse	IP			IP X0B		
Elektroheizung	Spannungsversorgung	Bezeichnung		6V3		
		Phase		1~ / 3~		
		Frequenz	Hz	50		
	Strom	Spannung		V	230	
		Maximaler Betriebsstrom		A	26,0	
		Zmax	Liste	Ω	0,22	
		Minimalwert für Ssc			Anlage entspricht den Forderungen der EN/IEC 61000-3-12	
		Empfohlene Sicherungen		A	20,000 (9)	

2 Technische Daten

2 - 1 Technische Daten

Elektrische Daten			ETVX16S18E6V7	ETVX16S23E6V7
Verdrahtungsanschlüsse	Kommunikationskabel	Quantity	3	
		Bemerkung	2,5 mm ²	
Stromzähler		Anzahl	2	
		Bemerkung	Min. 0,75 mm ² (5 V DC Impulserkennung)	
Vorzugsstromtarif der Stromversorgung		Anzahl	Leistung: 2	
		Bemerkung	Leistung 6,3 A (Wählen Sie Durchmesser und Typ entsprechend der örtlichen Gesetze und Bestimmungen aus)	
Warmwasserpumpe		Anzahl	2	
		Bemerkung	Min. 0,75 mm ² (2 A Geräte-Einschaltstrom, 1 A Dauerstrom)	
Für Spannungsversorgung der Reserveheizer		Anzahl	Prewired	
Für Anschluss an R6T		Anzahl	2	
		Bemerkung	min. 0,75 mm ²	
Für Anschluss an A3P		Anzahl	Vom Typ des Thermostats abhängig, siehe Installationsanleitung	
		Bemerkung	Spannung: 230 V / max. Strom: 100 mA / min. 0,75 mm ²	
Für Verbindung mit M2S		Anzahl	2	
		Bemerkung	Spannung: 230 V / max. Strom: 100 mA / min. 0,75 mm ²	
Für Anschluss an optionales FWXV* (Bedarfseingang und -ausgang)		Anzahl	4	
		Bemerkung	100 mA, min. 0,75 mm ²	

(1)Der Betriebsbereich wird nur in denjenigen Fällen auf niedrigere Durchflussmengen erweitert, in denen das Gerät ausschließlich mit der Wärmepumpe betrieben wird. (Nicht bei Anlauf, nicht bei Betrieb mit Reserveheizer, nicht bei Abtauen.)

(2)Basierend auf dT = 45 K |

(3)Inklusive Rohrleitungen + Reserveheizer; ohne Ausdehnungsgefäß |

(4)Ausschließlich des Wassers im Gerät. Dieses minimale Wasservolumen ist für die meisten Anwendungen ausreichend. Während kritischer Prozesse ist ggf. zusätzliches Wasser erforderlich. |

(5)Mit einem Druckabfall von 10 kPa in dem Heizsystem bei einer Temperatur des Auslasswassers von 47–55 °C in einem Raum mit einer Umgebungstemperatur von 20 °C (TK/FK 7 °C/6 °C) gemessen. |

(6)Wert wird im schalltoten Raum im Abstand von 1 m vom Gerät gemessen. Dies ist ein relativer Wert, der vom Abstand und von der Umgebungskustik abhängt. Der genannte Schalldruckpegel wird mit einem Druckabfall von 10 kPa im Heizsystem bei einer Auslasswassertemp. von 47–55 °C im Raum mit einer Umgebungstemp. von 20 °C gemessen. |

(7)Siehe Betriebsbereich des Geräts. |

(8)Von der Betriebsart abhängig, siehe Installationsanleitung. |

(9)4-polig, 20 A, 400 V, Auslösekurve Klasse C (siehe Elektroschaltplan) |

Der oben erwähnte Netzanschluss der Hydrobox ist ausschließlich für den Reserveheizer vorgesehen. Der Schaltkasten und die Pumpe der Hydrobox werden mit dem Außengerät geliefert. Der optionale Warmwassertank verfügt über eine gesonderte Stromversorgung.

Technische Daten				ETVX16S18E9W7	ETVX16S23E9W7
Heizerleistung	Stufe 1	kW	3		
	Stufe 2	kW	max. 6 kW		
Leistungsaufnahme	Nom.	kW	0,21		
Gehäuse	Material		Vorbeschichtetes Blech		
Abmessungen	Maßeinheit	Höhe	mm	1.650	1.850
		Breite	mm	595	
		Tiefe	mm	625	
	Versandpaket	Höhe	mm	1.820	2.020
		Breite	mm	720	
		Tiefe	mm	740	
Gewicht	Gerät	kg	109	118	
	Versandpaket	kg	126	135	
Verpackung	Material		Holz / Karton / PE-Verpackungsfolie / Metall		
	Gewicht	kg	16		
Pumpe	Type		Grundfos UPMXL GE0 25-125 130 PWM		
	Drehzahl		PWM		
	Leistungsaufnahme	W	179		
Wasserseitiger Wärmetauscher	Wasser-durchfluss	Min.	l/min	20,0 (1)	
Ausdehnungsgefäß	Volumen	l	10		
	Max. Wasserdruck	bar	3		
	Vordruck	bar	1		

2 Technische Daten

2 - 1 Technische Daten

2

Technische Daten				ETVX16S18E9W7		ETVX16S23E9W7	
Speicher	Bezeichnung		Warmwasserspeicher aus Edelstahl 180 l		Warmwasserspeicher aus Edelstahl 230 l		
	Wasservolumen	l	180		230		
	Material		Edelstahl (EN 1.4521)				
	Maximale Wassertemperatur	°C	70,0				
	Maximaler Wasserdruck	bar	10				
	Isolierung	Material		Polyurethanschäum			
		Wärmeverlust	kWh/24h	1,2 (2)		1,4 (2)	
	Warmhalteverlust	S W	50		58		
	Speichervolumen	V l	180		220		
	Korrosionsschutz		Beizen				
Energieeffizienzklasse		B					
Allgemein	Lieferanten-/ Hersteller-details		Name oder Marke Name und Adresse				
			Daikin Europe N.V. Daikin Europe N.V. - Zandvoordestraat 300, 8400 Oostende, Belgium				
3-Wege-Ventil	Strömungskoeffizient	Raumheizung	m ³ /h	8			
		Warmwassertank	m ³ /h	10			
Wasserkreislauf	Durchmesser der Rohrleitungsanschlüsse		inch	G 1" (Buchse)			
	Leitungsmaterial			Cu			
	Durchmesser innere Leitung		inch	1-1/4"			
	Rohrleitungen		inch	1"			
	Sicherheitsventil		bar	3			
	Manometer			Digital			
	Entleerungs- / Füllventil			Nein			
	Absperventil			Ja			
	Strömungsschalter			Ja			
	Entlüftungsventil			Ja			
	Gesamt-Wasservolumen		l	2,5 (3)			
	Mindestwasservolumen im System für Kühlung		l	20 (4)			
	Mindestwasservolumen im System für Heizung		l	20 (4)			
Wasserkreislauf – Warmwasserseite	Leitungsmaterial			Edelstahl			
	Rohrleitungsanschlüsse	Kaltwasser in / Warmwasser aus	inch	G 3/4" (INNEN)			
		Re-Zirkulationsanschluss	inch	G 3/4" BUCHSE			
Sound power level	Nom.		dB(A)	44,0 (5)			
Schalldruckpegel	Nom.		dB(A)	30,0 (6)			
Betriebsbereich	Heating	Umgebung	Min.	°C	0 (7)		
			Max.	°C	0 (7)		
		Wasserseite	Min.	°C	0 (7)		
			Max.	°C	0 (7)		
	Inneninstallation	Umgebung	Min.	°CDB	5		
			Max.	°CDB	35 (8)		
	Kühlung	Umgebung	Min.	°CDB	0 (7)		
			Max.	°CDB	0 (7)		
		Wasserseite	Min.	°C	0 (7)		
			Max.	°C	0 (7)		
	Warmwasser	Wasserseite	Min.	°C	0 (7)		
			Max.	°C	0 (7)		
Schutzvorrichtungen	Angabe	01	Thermischer Unterbrecher				
Elektrische Daten				ETVX16S18E9W7		ETVX16S23E9W7	
Spannungsversorgung	Bezeichnung		Siehe Hinweis 9				
	Spannungsbereich	Min.	%	10			
Max.		%	10				
IP-klasse	IP		IP X0B				
Elektroheizung	Spannungsversorgung	Bezeichnung		9W			
		Phase		3			
	Frequenz		Hz			50	
	Spannung		V			400	
	Strom	Maximaler Betriebsstrom		A			13,0
		Empfohlene Sicherungen		A			20,000 (9)

2 Technische Daten

2 - 1 Technische Daten

Elektrische Daten		ETVX16S18E9W7	ETVX16S23E9W7
Verdrahtungsanschlüsse	Kommunikationskabel	Quantity	3
		Bemerkung	2,5 mm ²
Stromzähler		Anzahl	2
		Bemerkung	Min. 0,75 mm ² (5 V DC Impulserkennung)
Vorzugsstromtarif der Stromversorgung		Anzahl	Leistung: 2
		Bemerkung	Leistung 6,3 A (Wählen Sie Durchmesser und Typ entsprechend der örtlichen Gesetze und Bestimmungen aus)
Warmwasserpumpe		Anzahl	2
		Bemerkung	Min. 0,75 mm ² (2 A Geräte-Einschaltstrom, 1 A Dauerstrom)
Für Spannungsversorgung der Reserveheizer		Anzahl	Prewired
		Bemerkung	
Für Anschluss an R6T		Anzahl	2
		Bemerkung	min. 0,75 mm ²
Für Anschluss an A3P		Anzahl	Vom Typ des Thermostats abhängig, siehe Installationsanleitung
		Bemerkung	Spannung: 230 V / max. Strom: 100 mA / min. 0,75 mm ²
Für Verbindung mit M2S		Anzahl	2
		Bemerkung	Spannung: 230 V / max. Strom: 100 mA / min. 0,75 mm ²
Für Anschluss an optionales FWXV* (Bedarfseingang und -ausgang)		Anzahl	4
		Bemerkung	100 mA, min. 0,75 mm ²

(1) Der Betriebsbereich wird nur in denjenigen Fällen auf niedrigere Durchflussmengen erweitert, in denen das Gerät ausschließlich mit der Wärmepumpe betrieben wird. (Nicht bei Anlauf, nicht bei Betrieb mit Reserveheizer, nicht bei Abtauen.)

(2) Basierend auf $\Delta T = 45 \text{ K}$

(3) Inklusive Rohrleitungen + Reserveheizer; ohne Ausdehnungsgefäß

(4) Ausschließlich des Wassers im Gerät. Dieses minimale Wasservolumen ist für die meisten Anwendungen ausreichend. Während kritischer Prozesse ist ggf. zusätzliches Wasser erforderlich.

(5) Mit einem Druckabfall von 10 kPa in dem Heizsystem bei einer Temperatur des Auslasswassers von 47–55 °C in einem Raum mit einer Umgebungstemperatur von 20 °C (TK/FK 7 °C/6 °C) gemessen.

(6) Wert wird im schalltoten Raum im Abstand von 1 m vom Gerät gemessen. Dies ist ein relativer Wert, der vom Abstand und von der Umgebungskustik abhängt. Der genannte Schalldruckpegel wird mit einem Druckabfall von 10 kPa im Heizsystem bei einer Auslasswasser-Temp. von 47–55 °C im Raum mit einer Umgebungstemp. von 20 °C gemessen.

(7) Siehe Betriebsbereich des Geräts.

(8) Von der Betriebsart abhängig, siehe Installationsanleitung.

(9) 4-polig, 20 A, 400 V, Auslösekurve Klasse C (siehe Elektroschaltplan)

Der oben erwähnte Netzanschluss der Hydrobox ist ausschließlich für den Reserveheizer vorgesehen. Der Schaltkasten und die Pumpe der Hydrobox werden mit dem Außengerät geliefert. Der optionale Warmwassertank verfügt über eine gesonderte Stromversorgung.

3 Elektrische Daten

3 - 1 Daten Elektrik

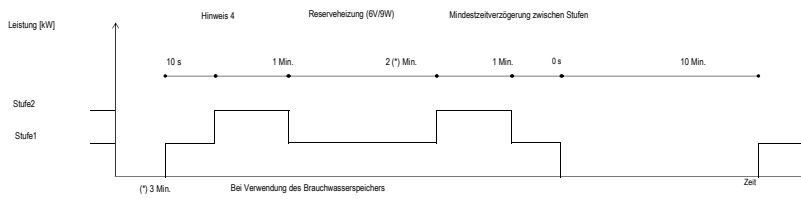
3

ETVH16E6V7 / ETVH16UE6V7 / ETVH16E9W7 / ETVX16E6V7 / ETVX16E9W7 / ETVZ16E6V7 / ETVZ16E9W7

Technische Daten zur Elektrik

Typ	Leistungseinstellung	[kW]	6V					9W						
			2 - 4	2 - 6	4 - 6	2-4 (im Falle eines Notfalls: 2-6)	6	3 - 6	3 - 9	3 - 6 (im Falle eines Notfalls: 3 - 9)				
Leistungsstufe			2	2	2	2	2	1	2	2	2	2		
Leistungsstufe 1		kW	2	2	2	2	2	6	3	3	3	3		
Leistungsstufe 2		kW	4	6	4	4	6	-	6	9	6	9		
Reserveheizungs- g	Mindestzeitverzögerung zwischen Stufen		Hinweis 4					Hinweis 4						
	Stromversorgung	Phase	1~					3~						
	(1)	Frequenz	50					50						
		Spannung	230 +10%					400 +10%						
	Strom		Nennbetriebsstrom	A	17,4	26,1	26,1	17,4	26,1	15	8,7	13	8,7	13
			Zmax (Reserveheizung) (2)											
			Minimaler Ssc-Wert	kVA	(3)					(3)				

- Hinweise**
- (1) Die oben angegebene Stromversorgung des Wasserkastens dient nur für die Reserveheizung.
Stromversorgung für Zusatzheizung
 - (2) Gemäß EN/IEC 61000-3-11 kann es erforderlich sein, nach Rücksprache mit dem Netzbetreiber sicherzustellen, dass die Anlage nur an ein Einseilsystem mit $Z_{sys} \leq Z_{max}$ angeschlossen wird.
Das Gerät entspricht EN/IEC 61000-3-12.
 - (3) EN/IEC 61000-3-11 Festlegung gemäß europäischer/internationaler technischer Norm für die Grenzen von Spannungsänderungen, Spannungsschwankungen und flickerursachenden Schwankungen durch Anlagen mit ≤ 75 A Nennstrom angeschlossen an öffentliche Niederspannungssysteme.
EN/IEC 61000-3-12 Festlegung gemäß europäischer/internationaler technischer Norm für die Grenzen von Stromberschwingungen erzeugt von an öffentlichen Niederspannungssystemen angeschlossenen Anlagen mit Eingangsströmen von > 16 A und ≤ 75 A pro Phase.
 Z_{sys} Systemimpedanz



4D121000A

3 Elektrische Daten

3 - 1 Daten Elektrik

ETBH16E6V7 / ETBH16E9W7 / ETBX16E6V7 / ETBX16E9W7

ETVH16E6V7 / ETVH16UE6V7 / ETVH16E9W7

ETVX16E6V7 / ETVX16E9W7

ETVZ16E6V7 / ETVZ16E9W7

3

* Stromzählerspezifikation

- Impulszählertyp/spannungsfreier Kontakt für 5 V Gleichspannungserkennung durch Platine.
- Mögliche Anzahl der Impulse
 - 0.1· pulse/kWh
 - 1· pulse/kWh
 - 10· pulse/kWh
 - 100· pulse/kWh
 - 1000· pulse/kWh
- Impulsdauer
 - minimum On time: ·40ms·
 - Minimum OFF time: ·100ms·
- Zählertyp (je nach Installation)
 - Einphasiger Wechselstromzähler
 - Dreiphasiger Wechselstromzähler
 - Symmetrische Lastverteilung
 - Dreiphasiger Wechselstromzähler
 - Asymmetrische Lastverteilung

* Installationsanleitung Stromzähler

- Der Monteur ist dafür verantwortlich, für den gesamten Stromverbrauch Stromzähler zu installieren (eine Kombination von Schätzungen und Messungen ist unzulässig).
- Erforderliche Anzahl von Stromzählern

Außengerätetyp		EPRA(14/16/18)(D/E)*					
Innengerätetyp		ETB(H/X)16(D/E)*			ETV(H/X/Z)16S*(D/E)*		
Reserveheizungstyp		6V		9W	6V		9W
Stromversorgung für Reserveheizung		1~ 230V	3~ 230V	3~ 400V	1~ 230V	3~ 230V	3~ 400V
Reserveheizungskonfiguration		2 / 4 / 6 kW	6 kW	3 / 6 / 9 kW	2 / 4 / 6 kW	6 kW	3 / 6 / 9 kW
Normaltarif-Netzanschluss							
Stromzählertyp	1~	1	-	-	1	-	-
	3~ symmetrisch	-	-	-	-	-	-
	3~ asymmetrisch	-	1	1	-	1	1
Wärmepumpentarif-Netzanschluss							
Stromzählertyp	1~	2	1	1	2	1	1
	3~ symmetrisch	-	-	-	-	-	-
	3~ asymmetrisch	-	1	1	-	1	1

4D126533B

4 Kombinationstabelle

4 - 1 Tabelle der Kombinationen

ETVH16E6V7 / ETVH16UE6V7 / ETVH16E9W7 / ETVX16E6V7 / ETVX16E9W7

4

Werkseitig montierte Ausrüstung für ETV(H/X/Z)16S*E*7

Beschreibung	ETV(H/X/Z)16S*E*7			
	18 - 6V (9)	18 - 9W (9)	23 - 6V (9)	23 - 9W (9)
Modell nur für Heizbetrieb ETVH*7	18 - 6V (9)	18 - 9W (9)	23 - 6V (9)	23 - 9W (9)
Modell für Heiz- und Kühlbetrieb ETVX*7 (Integrierte Bizone)	18 - 6V (9)	18 - 9W (9)	23 - 6V (9)	23 - 9W (9)
Nur-Heizen-Innengerät für UK	18 - 6V (9)	18 - 9W (9)	23 - 6V (9)	23 - 9W (9)
Reserveheizung 2-4-6kW 1N-230 V	o	-	o	-
Reserveheizung 2-4-6kW 3-230 V	o	-	o	-
Reserveheizung 3-6-9kW 3N-400 V	-	o	-	o
Brauchwasserspeicher 180L	o	o	-	-
Brauchwasserspeicher 230L	-	-	o	o

Außengeräte-Kombinationstabelle für ETV(H/X/Z)16S(U)(18/23)E*7

		EPRA14DA(V3/W1)7	EPRA16DA(V3/W1)7	EPRA18DA(V3/W1)7
ETVH16S(18/23)E*7	Innengerät - nur Heizen	o	o	o
ETVX16S(18/23)E*7	Innengerät für Heiz- und Kühlbetrieb (Integrierte Bizone)	o	o	o
ETVH16S(18/23)E*7	Nur-Heizen-Innengerät für UK	o	o	o

Kit-Verfügbarkeit

Referenz	Beschreibung	ETV*16S*E*7				ETVH16SU*E*7	
		18 - 6V	18 - 9W	23 - 6V	23 - 9W	18 - 6V	23 - 6V
ETVH*7	Innengerät - nur Heizen						
ETVX*7	Innengerät für Heiz- und Kühlbetrieb (Integrierte Bizone)						
ETVZ*7	Nur-Heizen-Innengerät für UK						
EKRP1HBAA	Digitale E/A-Platine	*(1) (2)	o	o	o	o	o
EKRP1AHTA	Zusatz-Platine	*(3)	o	o	o	o	o
EKPCAB4	PC-Kabel	*(4)	o	o	o	o	o
KRCS01-1	Dezentraler Innentemperaturfühler	*(5)	o	o	o	o	o
EKRSCA1	Fernbedienungssensor für Außengerät	*(5)	o	o	o	o	o
EKCC8-W	Universal zentralisierte Bedieneinheit		o	o	o	o	o
DCOM-LT/I0	DCOM-Gateway		o	o	o	o	o
DCOM-LT/MB	DCOM-Gateway		o	o	o	o	o
EKHVC0V4	Umwandlungssatz: Nur Heizen auf umkehrbar.		o	o	o	o	o
EKUHWG3D	G3 Kit					o (6)	o (6)
BRP069A71	WLAN-Modul	*(7)	o	o	o	o	o
BRC1HHDA*	Komfort-Benutzerschnittstelle		o	o	o	o	o
ESAE04A01*	Daikin Residential Controller		o	o	o	o	o
EKRELSG	Relais für Smart Grid		o	o	o	o	o
AFVALVE1	Frostschutzventil		o	o	o	o	o
FWXV10-15-20ATV3*	Wärmepumpen-Konvektor	*(8)	o	o	o	o	o
FWXT10-15-20ATV3*	Wärmepumpen-Konvektor	*(8)	o	o	o	o	o
FWXM10-15-20ATV3*	Wärmepumpen-Konvektor	*(8)	o	o	o	o	o
EKVKHPC	Ventilsatz für Wärmepumpen-Konvektor	*(8)	o	o	o	o	o
EKRTWA	Verdrahtetes Raumthermostat		o	o	o	o	o
EKRTRB	Drahtloses Raumthermostat		o	o	o	o	o
EKRTETS	Externer Fühler für Raumthermostat	*(10)	o	o	o	o	o
EKWJFHTA1V3	Multi-Zonen-Basiseinheit 230 V	*(11)	o	o	o	o	o
EKWCTRD1V3	Digitalthermostat 230 V	*(11)	o	o	o	o	o
EKWCTRAN1V3	Analogthermostat 230 V	*(11)	o	o	o	o	o
EKWCVATR1V3	Aktor 230 V	*(11)	o	o	o	o	o
Hydraulikabscheider	Hydrofrost-Verbindungssatz für bauseitige Rohrleitung		o	o	o	o	o
HBKIT*	Set für einfache Standinstallation		o	o	o	o	o
HBKIT2Z	Bizone-Erweiterungsset für einfache Standinstallation	*(14)(15)	o	o	o	o	o
HBACC00*	Seitliches Rohrleitungs-Erweiterungsset für einfache Standinstallation	*(14)	o	o	o	o	o

Referenz	Beschreibung	ETVH*7 & ETVX*7	
		ETVH*7	ETVX*7
	Gilt nur für Modelle ETVH*7 & ETVX*7		
EKMIKPOA	Misch-Satz - Nur Platine	o	o
EKMIKPHA	Misch-Satz - Platine mit Hydraulik	o	o
EKMIKHMA	Hydraulik - gemischte Pumpengruppe	*(12)	o
EKMIKHUA	Hydraulik - nicht gemischte Pumpengruppe	*(12)	o
EKMIKBVA	Ausgleichsbehälter	o	o
EKMIKIDA	Verteiler für Ausgleichsbehälter	*(13)	o

Kit-Verfügbarkeit für Außengeräte

Referenz	Beschreibung	EPRA14DA(V3/W1)7	EPRA16DA(V3/W1)7	EPRA18DA(V3/W1)7
EKMST1	Montageständer	o	o	o
EKMST2	Montageständer	o	o	o

Hinweise

- Platine für zusätzliche Ausgabeanlüsse:
 - Steuerung der externen Wärmequelle (Wechselbetrieb).
 - Ausgang Fernbedienungssignal EIN/AUS Raumheizung/-kühlung
 - Externe Alarmausgabe
- Zusätzliche Relais, um eine bivalente Steuerung in Kombination mit einem externen Raumthermostat zu ermöglichen, müssen bauseitig geliefert werden.
- Platine für bis zu 4 digitale Eingänge für Strombegrenzung
- Datenkabel zur Verbindung mit einem PC.
- Es kann nur 1 Fernbedienungssensor angeschlossen werden: entweder der Innengerät- ODER der Außengerätesensor.
- Dieser Satz ist für die UK-Modelle obligatorisch.
- Die WLAN-Karte wird im Zubehörbeutel des Geräts mitgeliefert und kann in den SD-Kartensteckplatz am MMI-2 eingesetzt werden. Falls es zu einem schlechten Signalempfang kommt, kann die WLAN-Karte entfernt und durch das WLAN-Modul ersetzt werden.
- Das Ventil-Kit ist obligatorisch, wenn ein Wärmepumpen-Konvektor bei einem Modell für Heiz- und Kühlbetrieb installiert wird (nicht obligatorisch für nur zum Heizen verwendete Modelle).
- Die Leistung der Reserveheizung hängt von der Bedieneinheit-Einstellung ab.
- EKRTETS kann nur in Kombination mit EKRTRB verwendet werden
- Kabelgebundene Multi-Zonen-Steuerungen
- Nur möglich in Kombination mit EKMIKPOA
- Nur möglich in Kombination mit EKMIKBVA und EKMIKPHA oder EKMIKHUA
- Nur möglich in Kombination mit HBKIT*
- Nur möglich in Kombination mit ETVZ*

Bemerkung

Anderere Kombinationen als die in dieser Kombinationstabelle angegebenen sind nicht zulässig.

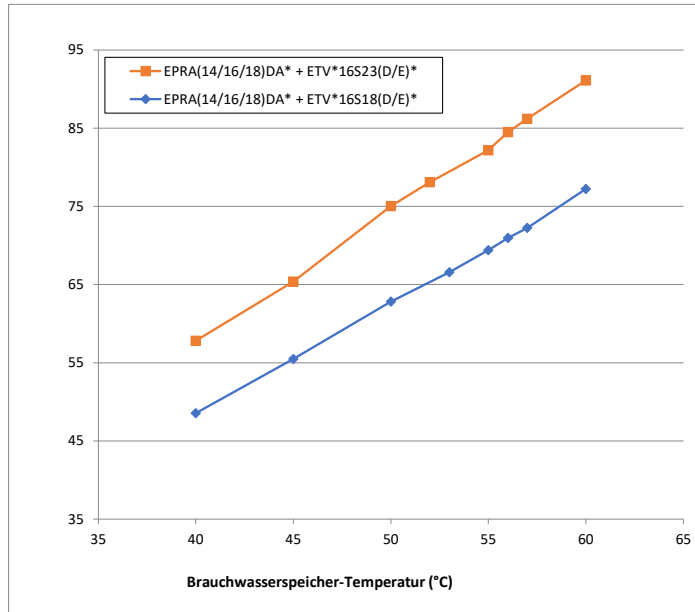
3D140832A

5 Leistungstabellen

5 - 1 Warmwasserleistung

ETVH16E6V7
 ETVH16UE6V7
 ETVH16E9W7
 ETVX16E6V7
 ETVX16E9W7
 ETVZ16E6V7
 ETVZ16E9W7

Aufwärmzeiten



Modellbezeichnung	Aufheizzeit Brauchwasserspeicher bis 45°C
EPRÄ(14/16/18)DA* + ETV*16S18(D/E)*	55 Min.
EPRÄ(14/16/18)DA* + ETV*16S23(D/E)*	65 Min.

Hinweise

1. Zeit, die das Innengerät (nur Wärmepumpenbetrieb) benötigt, um den Brauchwasserspeicher von 10°C auf die angegebene Temperatur aufzuheizen.

Für die maximale Brauchwasserspeichertemperatur während des Betriebs nur mittels Wärmepumpe siehe Betriebsbereich.

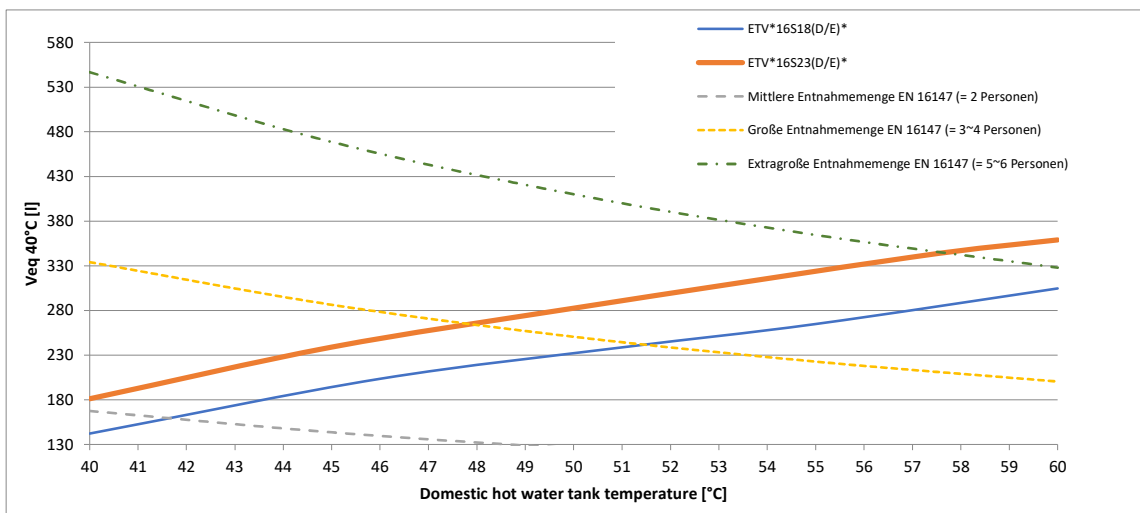
4D126944B

ETVH16E6V7 / ETVH16UE6V7 / ETVH16E9W7 / ETVX16E6V7 / ETVX16E9W7 / ETVZ16E6V7 / ETVZ16E9W7

Auswahlhilfe für das Brauchwasserspeichervolumen

(1)

Ve_q 40°C = Die Menge Wasser mit einer Temperatur von 40°C, die entnommen werden kann, wenn der Brauchwasserspeicher auf eine bestimmte Temperatur aufgeheizt ist und die Temperatur des Kaltwasserzulaufs 10°C beträgt.



Wenn eine höhere tägliche Ve_q 40°C erforderlich ist, werden zusätzliche Aufheizzyklen innerhalb von 24 Stunden benötigt. Weitere Informationen dazu siehe Bedienungsanleitung.

inweise

(1) Gemäß EN 16147.

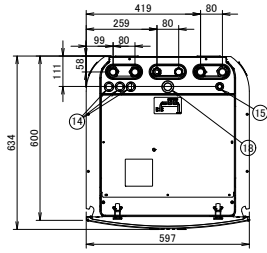
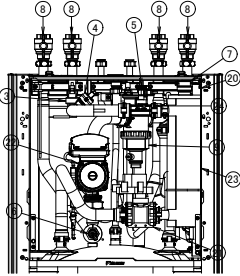
4D126944B

6 Abmessungszeichnungen

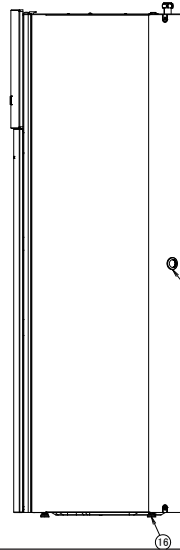
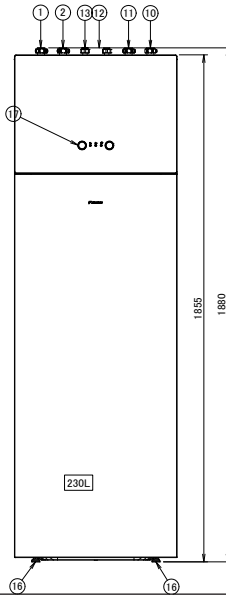
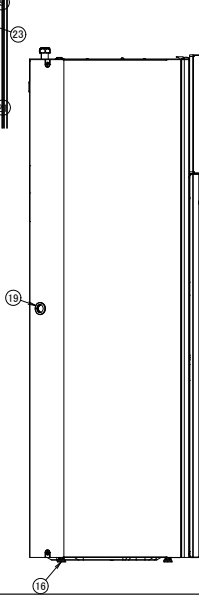
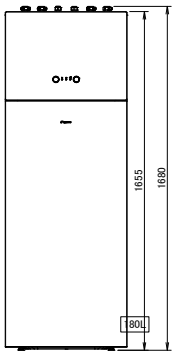
6 - 1 Abmessungszeichnungen

6

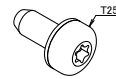
ETVH16E6V7
ETVH16E9W7
ETVX16E6V7
ETVX16E9W7



- ① Anschluss für Wasserauslass1" Zum Außengerät
- ② Anschluss für Wassereinlass1"
- ③ Flussschalter
- ④ Raumheizungswasserdrucksensor
- ⑤ Sicherheitsventil
- ⑥ Ablassventil Wasserkreislauf
- ⑦ Entlüftung
- ⑧ Absperrventil
- ⑨ Magnetfilter/Schmutzfilter
- ⑩ Anschluss für Wassereinlass1" F BSP
- ⑪ Anschluss für Wasserauslass1" F BSP
- ⑫ Brauchwasser: Kaltwassereinlass 3/4" F BSP
- ⑬ Brauchwasser: Warmwasserauslass 3/4" F BSP
- ⑭ Durchführung für Hochspannung Ø 24mm
- ⑮ Durchführung für Niederspannung Ø 15mm
- ⑯ Stellfüße
- ⑰ Bedieneinheit
- ⑱ Rückführungsanschluss G 3/4" (Innengewinde)
- ⑲ Entleerungsauslass (Gerät + Sicherheitsventil)
- ⑳ Ausdehnungsgefäß
- ㉑ 3-Wege-Ventil
- ㉒ Pumpe
- ㉓ Reserveheizung
- ㉔ Flusssensor



In diesem Gerät verwendete Schrauben:

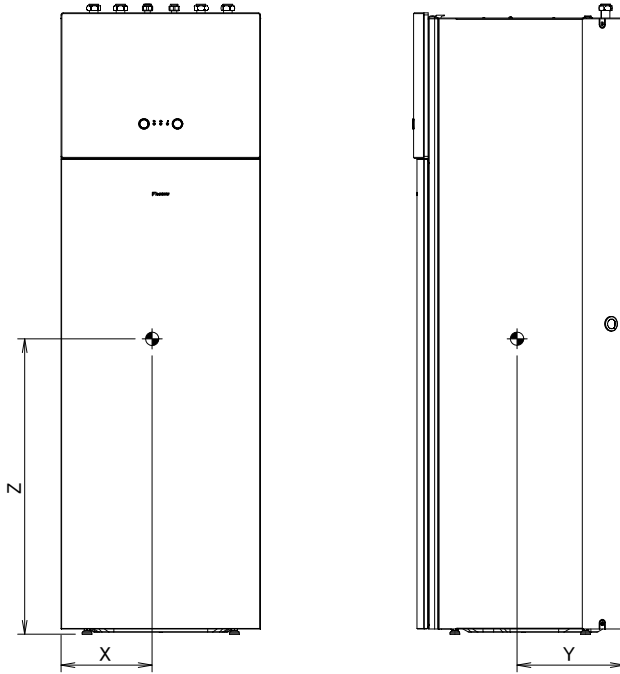


3D121002B

7 Masseschwerpunkt

7 - 1 Massenschwerpunkt

ETVH16E6V7 / ETVH16UE6V7 / ETVH16E9W7 / ETVX16E6V7 / ETVX16E9W7 / ETVZ16E6V7 / ETVZ16E9W7



MODEL	X	Y	Z
EAV (H/X) 16S18*	327	329	890
EAV (H/X) 16S23*	327	329	1015
EAVZ16S18*	311	315	903
EAVZ16S23*	311	315	1028
ETV (H/X) 16S18*	327	329	890
ETV (H/X) 16S23*	327	329	1015
ETVZ16S18*	311	315	903
ETVZ16S23*	311	315	1028
ETV (H/X) 12S18*	327	329	890
ETV (H/X) 12S23*	327	329	1015
ETVZ12S18*	311	315	903
ETVZ12S23*	311	315	1028
ETVH12SU18*	327	329	890
ETVH12SU23*	327	329	1015
ETVH16SU18*	327	329	890
ETVH16SU23*	327	329	1015

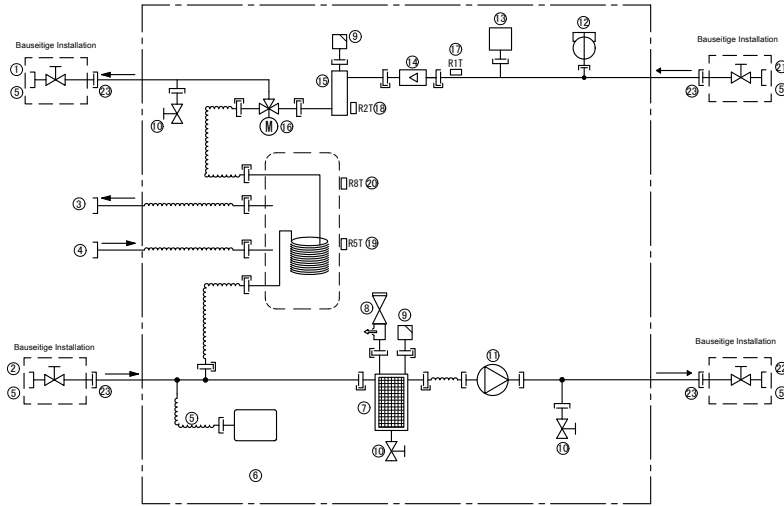
3D121014D

8 Kältemittelkreislauf

8 - 1 Kältemittelkreisläufe

8

ETVH16E6V7 / ETVH16UE6V7 / ETVH16E9W7 /
ETVX16E6V7 / ETVX16E9W7



- ① Raumheizung - Wasserauslass
- ② Raumheizung - Wassereinlass
- ③ Brauchwasser: Warmwasserauslass 3/4"
- ④ Brauchwasser: Kaltwassereinlass 3/4"
- ⑤ Absperrventil 1" (Außengewinde-InnAusdeneghenuwindgse)
- ⑦ gefäß
- ⑧ Magnetfilter/Schutzfilter
- ⑩ Sicherheitsventil
- ⑪ Entlüftung
- ⑫ Ablassventil
- ⑬ Pumpe
- ⑭ Flussschalter Raumheizungswasserdrucksensor Flusssensor
- ⑮ Reserveheizung
- ⑯ 3-Wege-Ventil (Raumheizung/Brauchwasser)
- ⑰ R1T - Fühler am Wasserzufluss
- ⑱ R2T - Fühler der Reserveheizung am Wasseraustritt
- ⑲ R5T - Tankfühler
- ⑳ R8T - Tankfühler
- Bauseitige Rohranschlüsse
- ⑳ Anschluss für Wassereinlass1"
- ㉑ Anschluss für Wasserauslass1"
- ㉒ Schraubverbindung 1"

Schraubverbindung	Hart gelötete Verbindung
Schnellkupplung	Bördelanschluss

3D120611B

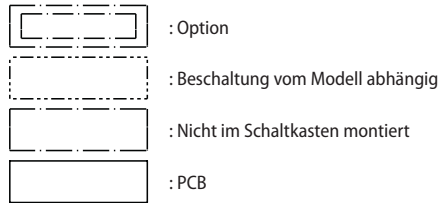
9 Elektroschaltplan

9 - 1 Hinweise und Legende

ETVH16E6V7 / ETVH16UE6V7 / ETVH16E9W7 / ETVX16E6V7 / ETVX16E9W7

HINWEISE – vor dem Start des Geräts durchlesen

- X1M : Netzspannungsanschluss
- X2M : Klemmleiste für bauseitige Verkabelung AC
- X5M : Klemmleiste für bauseitige Verkabelung DC
- X6M : Spannungsversorgungsanschluss Reserveheizung
- X10M : Smart-Grid-Anschluss
- — — — — : Erdungsleitung
- - - - - : Bauseitig zu beschaffen
- ① : Verschiedene Beschaltungsmöglichkeiten

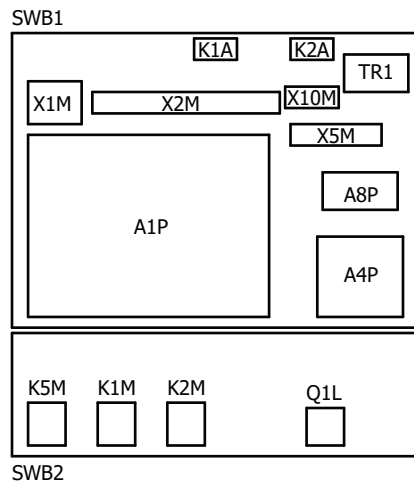


HINWEISE

1. Anschlusspunkt der Stromversorgung für Reserveheizer sollte außerhalb des Geräts vorgesehen werden.

- Spannungsversorgung 6T1 (3~, 230 V, 6 kW)
- Reserveheizung 6V3 (1N~, 230 V, 6 kW)
- 6WN/9WN (3 N~, 400 V, 6/9 kW)
- Vom Benutzer LAN-Adapter
- installiertes Zubehör: Externe Benutzeroberfläche
- Ext. Raumthermistor
- Ext. Außenthermistor
- Digitale E/A-Platine
- Bedarfsplatine
- Sicherheitsthermostat
- Smartgrid
- WLAN-Adaptermodul
- WLAN-Steckadapter
- Zwei-Zonen-Mischersatz
- LWT Hauptzone: EIN/AUS-Thermostat (verkabelt)
- EIN/AUS-Thermostat (kabellos)
- Ext. Thermistor
- Wärmepumpenkonvektor
- LWT Zusatzzone: EIN/AUS-Thermostat (verkabelt)
- EIN/AUS-Thermostat (kabellos)
- Ext. Thermistor
- Wärmepumpenkonvektor

POSITION IM SCHLTKASTEN



LEGENDE

Teile-Nr.	Beschreibung
A1P	Hauptplatine
A2P	* EIN/AUS-Thermostat (PC = Stromkreislauf)
A3P	* Wärmepumpenkonvektor
A4P	* Digitale E/A-Platine
A8P	* Bedarfsplatine
A9P	Statusanzeige
A11P	Hauptplatine Bedienfeld Innengerät
A13P	* LAN-Adapter
A14P	* Platine Benutzeroberfläche
A15P	* Empfänger-Leiterplatte (kabelloses EIN/AUS-Thermostat)
A20P	* WLAN-Modul
A30P	* Platine Zwei-Zonen-Mischersatz
B2L	Strömungswächter
B1PW	Wasserdruckfühler
CN* (A4P)	* Steckverbinder
DS1 (A8P)	* Mikroschalter
E1H	Reserveheizungselement (1 kW)
E2H	Reserveheizungselement (2 kW)
E*P (A9P)	LED-Anzeige
F1B	# Überstromsicherung Reserveheizung
F1T	Thermosicherung Reserveheizung
F1U, F2U (A4P)	* Sicherung 5 A, 250 V für Platine Digital-E/A
FU1 (A1P)	Sicherung T 5 A / 250 V für Platine
K1A, K2A	* Hochspannungs-Smart-Grid-Relais
K1M, K2M	Schütz Reserveheizung
K5M	Sicherheitsschütz BUH
K*R (A1P-A4P)	Relais auf Platine
M1P	Hauptförderpumpe
M2P	# Warmwasserpumpe
M2S	# 2-Wege-Ventil für Kühlbetrieb
M3S	# 3-Wege-Ventil für Raumheizung / Warmwasser
P1M	Anzeige Bedienfeld
PC (A15P)	* Spannungsversorgungskreis
PHC1 (A4P)	* Optokoppler Eingangskreis
Q1L	Thermoschutz Reserveheizung

Teile-Nr.	Beschreibung
Q4L	# Sicherheitsthermostat
Q*DI	# Fehlerstrom-Schutzschalter
R1H (A2P)	* Luftfeuchtigkeitsfühler
R1T (A1P)	Thermistor Eintrittswasser
R1T (A2P)	* EIN/AUS-Thermostat Umgebungsfühler
R1T (A14P)	* Umgebungsfühler Benutzeroberfläche
R2T (A1P)	Thermistor Austrittswasser Reserveheizung
R2T (A2P)	* Externer Fühler (Fußboden oder Umgebung)
R5T, R8T	Thermistor Warmwasser
R6T	* Externer Umgebungsthermistor innen oder außen
S1L	Strömungsschalter
S1S	# Kontakt für Stromversorgung zum Vorzugs-Stromtarif
S2S	# Impuls-Stromzähler-Eingang 1
S3S	# Impuls-Stromzähler-Eingang 2
S4S	# Smart-Grid-Einspeisung
S6S-S9S	* Digitaleingänge Leistungsbegrenzung
S10S-S11S	# Niederspannungs-Smart-Grid-Kontakt
SS1 (A4P)	* Wahlschalter
SW1~2 (A11P)	DrehSchalter
SW3~5 (A11P)	Drucktaste
TR1	Transformator Spannungsversorgung
X6M	# Klemmleiste Spannungsversorgung Reserveheizung
X10M	* Klemmleiste Smart-Grid-Spannungsversorgung
X*, X*A, J*	Steckverbinder
X*H*, X*Y	
X*M	Klemmleiste

*: Optional #: Bauseitig zu beschaffen

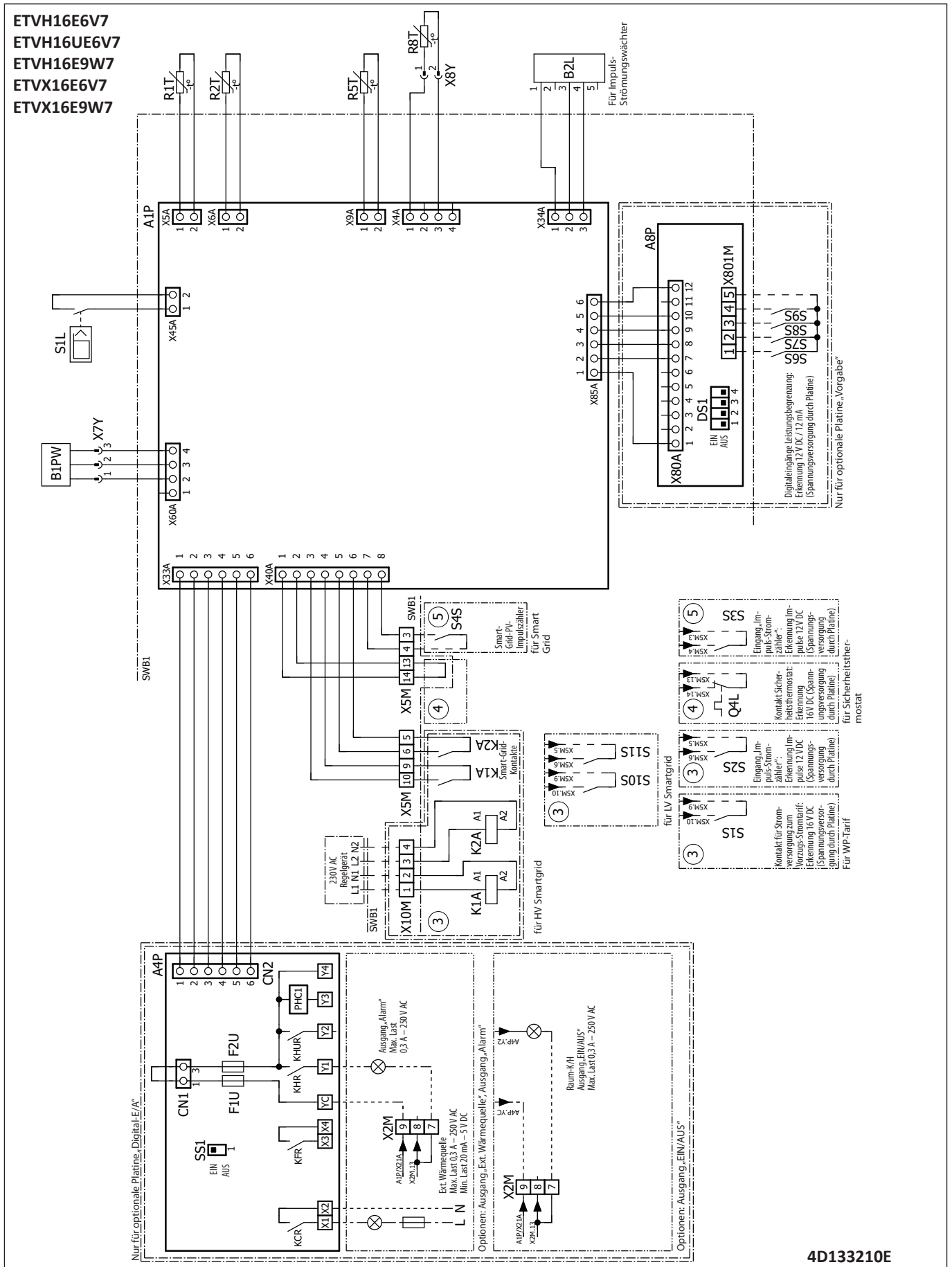
4D133210E

9 Elektroschaltplan

9 - 2 Regelkreis

9

ETVH16E6V7
ETVH16UE6V7
ETVH16E9W7
ETVX16E6V7
ETVX16E9W7

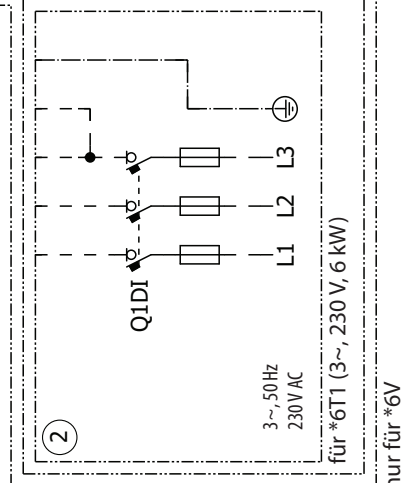
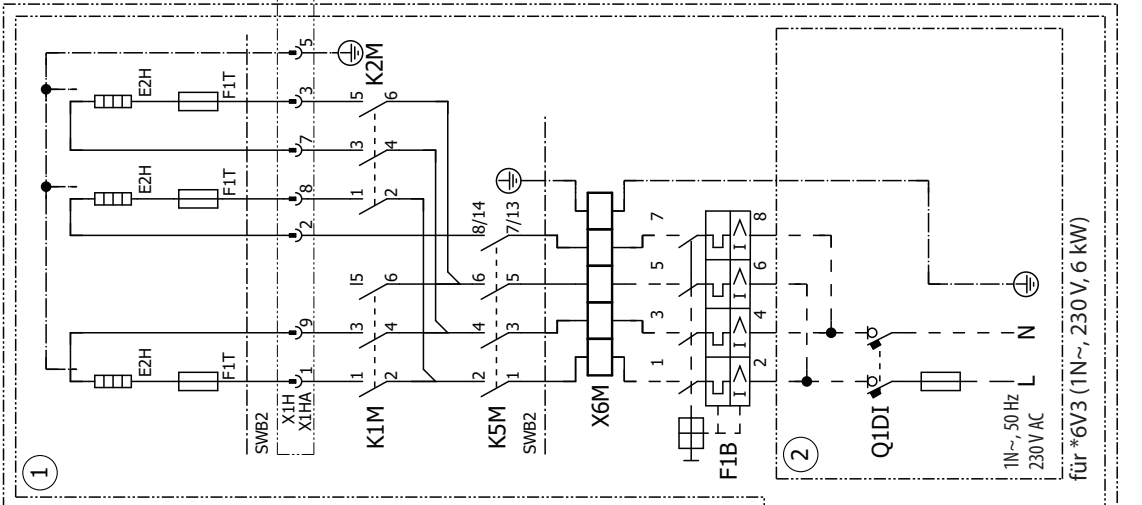
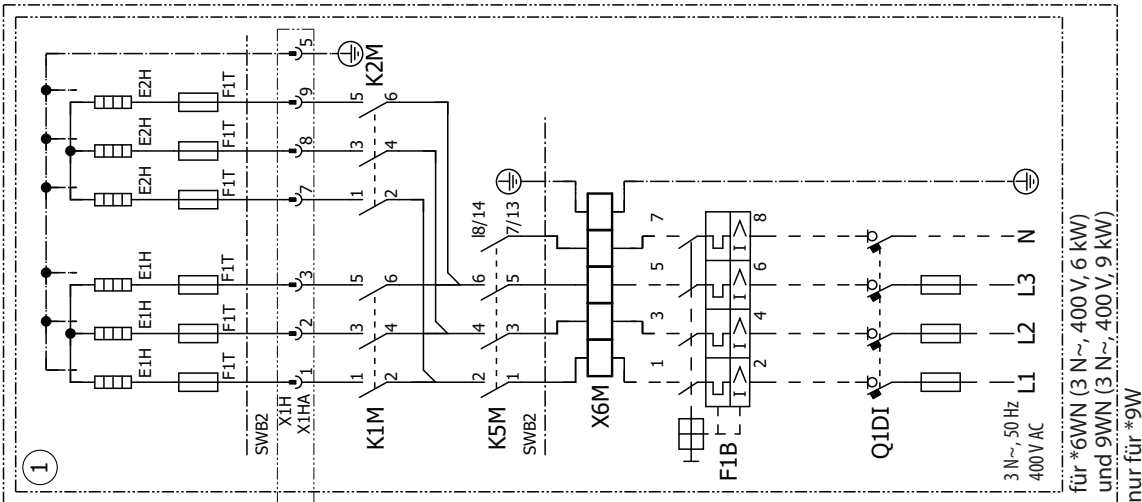
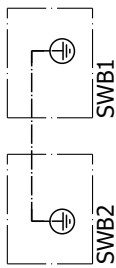


4D133210E

9 Elektroschaltplan

9 - 3 Stromversorgung, Reserveheizer

ETVH16E6V7
 ETVH16UE6V7
 ETVH16E9W7
 ETVX16E6V7
 ETVX16E9W7

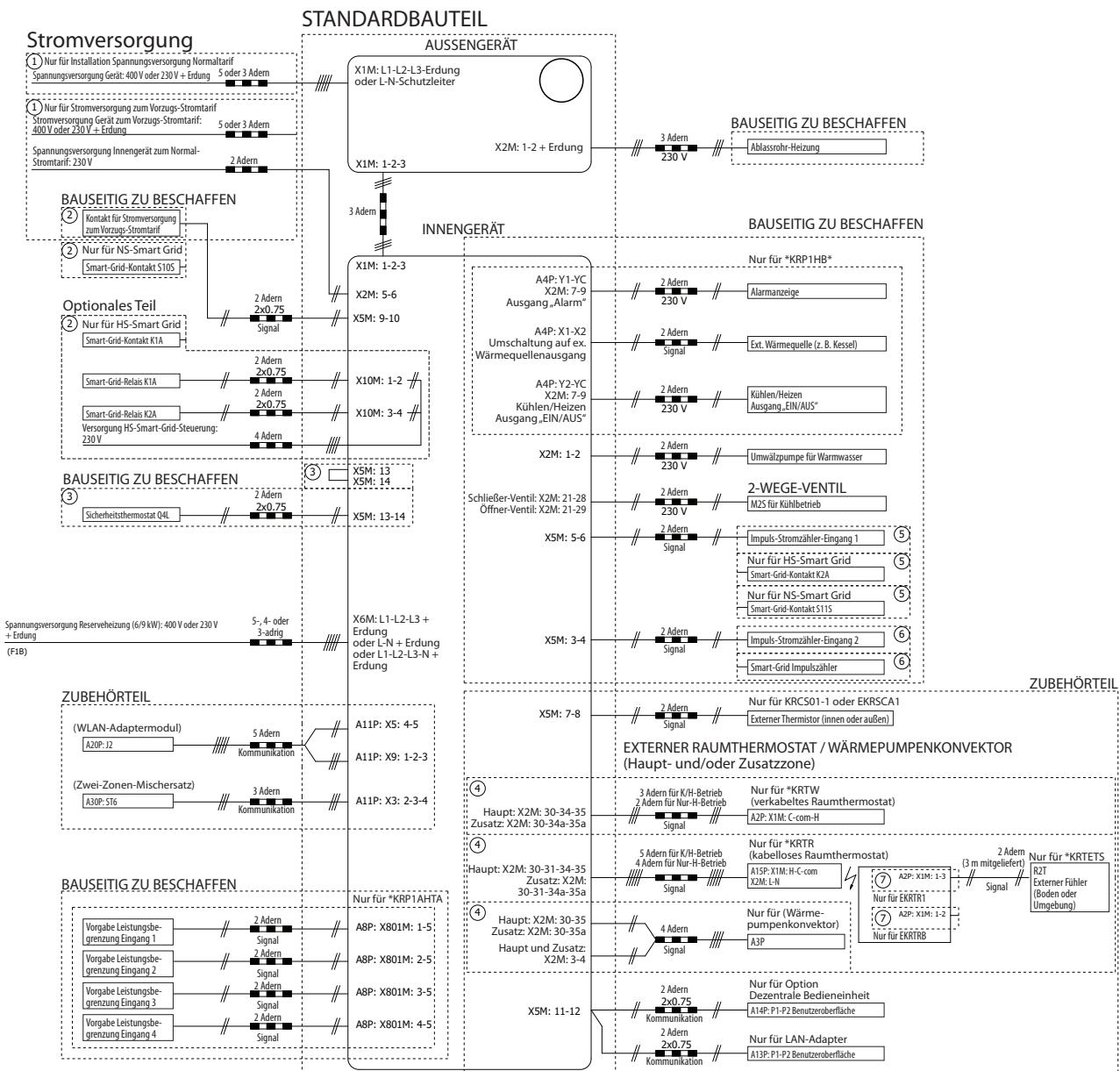


4D133210E

10 Externe Anschlussschaltpläne

10 - 1 Externer Anschlusschaltplan

ETVH16E6V7
 ETVH16UE6V7
 ETVH16E9W7
 ETVX16E6V7
 ETVX16E9W7



HINWEIS

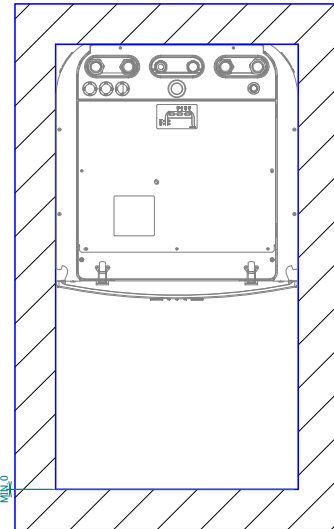
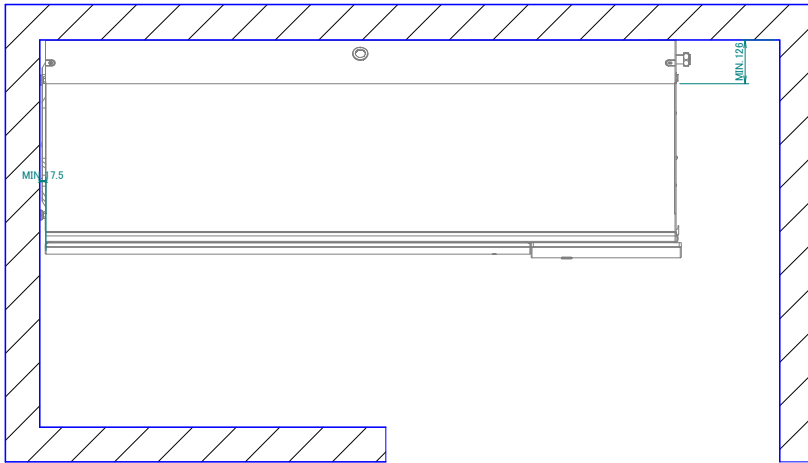
- Für Signalkabel gilt: Mindestabstand zu Spannungsversorgungskabeln > 5 cm

4D133216C

11 Installation

11 - 1 Installationsverfahren

ETVH16E6V7
ETVH16E9W7
ETVX16E6V7
ETVX16E9W7



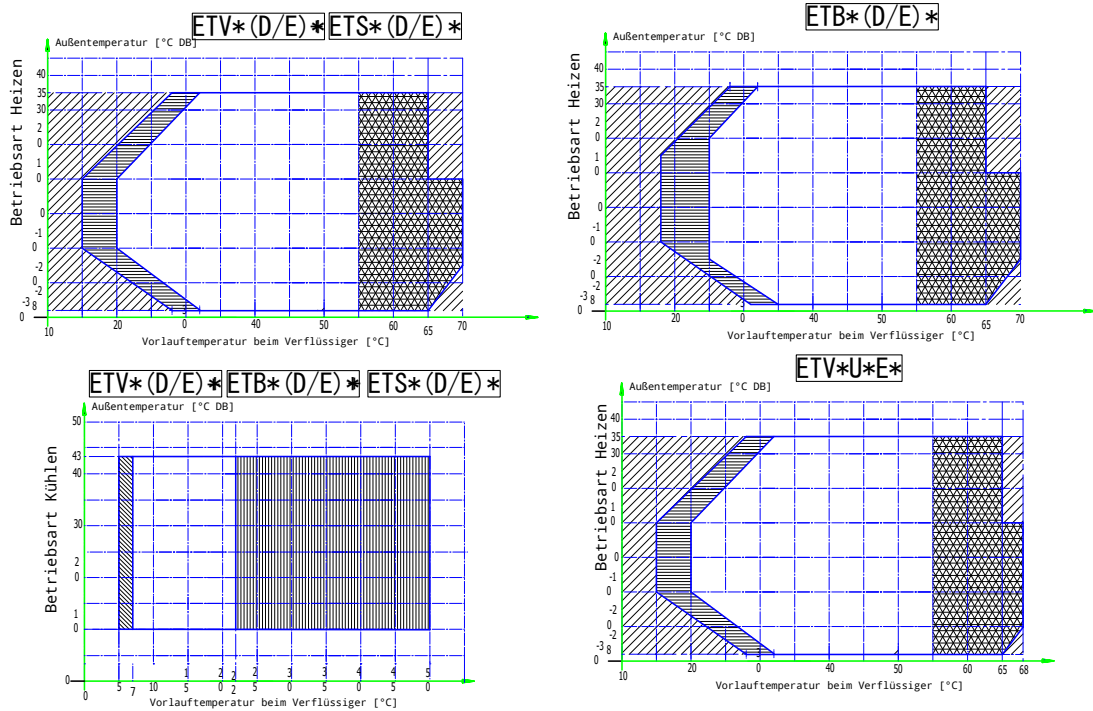
3D121004A

12 Betriebsbereich

12-1 Betriebsbereich

12

ETBH16E6V7
 ETBH16E9W7
 ETBX16E6V7
 ETBX16E9W7
 ETVH16E6V7
 ETVH16E9W7
 ETVH16UE6V7
 ETVX16E6V7
 ETVX16E9W7
 ETVZ16E6V7
 ETVZ16E9W7



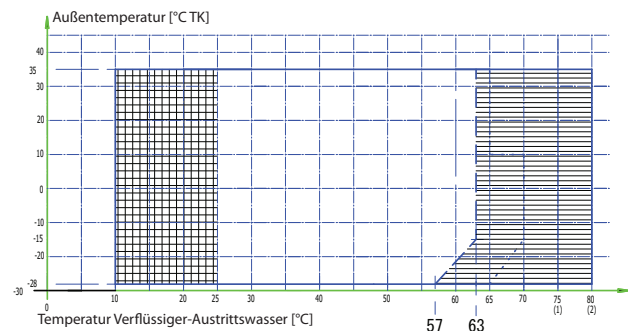
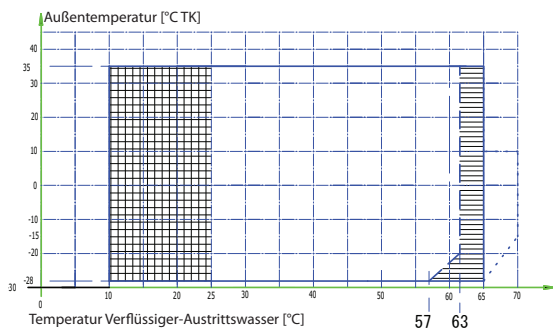
- Beschriftung**
- Nur-Reserveheizungsbetrieb
 - Kein Außengerätebetrieb
 - Außengerätebetrieb wenn Sollwert ≥ 20
 - Abzugsbereich
 - Außengerätebetrieb, wenn Sollwert $>55^{\circ}\text{C}$ und $\Delta T = 10^{\circ}\text{C}$ ($\Delta T = \text{Auslasstemperatur} - \text{Einlasstemperatur}$)
 - Falls ein Ventilset AFVALVE1 Teil des Systems ist, liegt der Mindest-Sollwert bei 7°C .

Bemerkung
 Im Modus "Eingeschränkte Stromversorgung" können Außengerät, Zusatzheizung und Reserveheizung nur separat betrieben werden.

3D125788C

ETBH16E6V7 / ETBH16E9W7 / ETBX16E6V7 / ETBX16E9W7 / ETVH16E6V7 /
 ETVH16E9W7 / ETVH16UE6V7 / ETVX16E6V7 / ETVX16E9W7 / ETVZ16E6V7 /
 ETVZ16E9W7

Warmwasser-Heizmodus

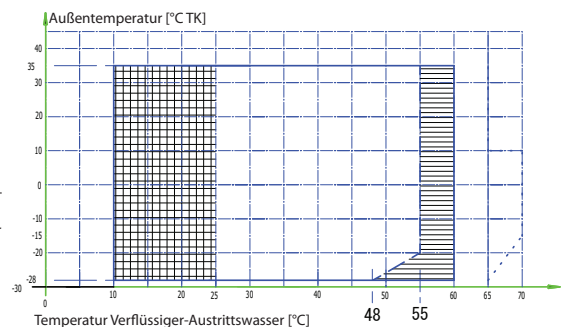


LEGENDE

- Sollwert [$^{\circ}\text{C}$]
 - Warmwasser
 - Pull-up-Bereich
 - Betrieb nur mit Zusatzheizer (wenn ein Zusatzheizer Teil des Systems ist)
- (1) Kombination von EKHWS- und ETB*16^o-Innengeräten / Nur-ETS*16^o-Innengeräte
 (2) Kombination von -EKHWP und -ETB*16^o-Innengeräten

ANMERKUNG

1. Im Modus mit eingeschränkter Stromversorgung (nur EKHWP) können das Außengerät, der Zusatzheizer und der Reserveheizer nur separat betrieben werden.
2. Drittanbieter mit identischen technischen Daten wie-EKHWS*150^o.
 Spiralenoberfläche $>1,05\text{-m}^2$
 Thermistor Speicher: Oberer Teil der Wärmepumpenspirale. Kleine Überlappung
3. Drittanbieter mit identischen technischen Daten wie-EKHWS*200^o.
 Spiralenoberfläche $>1,8\text{-m}^2$
 Thermistor Speicher: Oberer Teil der Wärmepumpenspirale. Kleine Überlappung



3D125789C

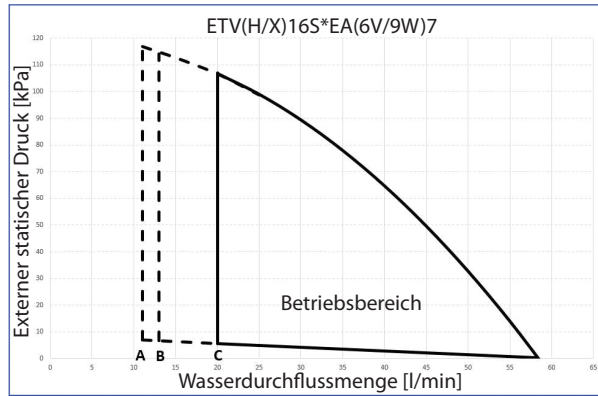
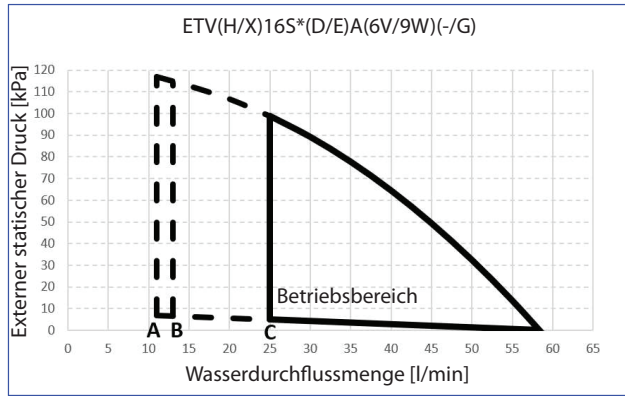
13 Hydraulikleistung

13 - 1 Statischer Druckabfall – Gerät

ETVH16E6V7 / ETVH16UE6V7 / ETVH16E9W7 / ETVX16E6V7 / ETVX16E9W7

HINWEISE

1. Die Auswahl eines Durchflusses außerhalb des Betriebsbereichs kann das Gerät beschädigen oder zu einer Fehlfunktion des Geräts führen. Siehe auch minimaler und maximaler zulässiger Wasser-Durchflussbereich in den Technischen Daten.
2. Die Wasserqualität muss der EU-Richtlinie 98/83/EG entsprechen.

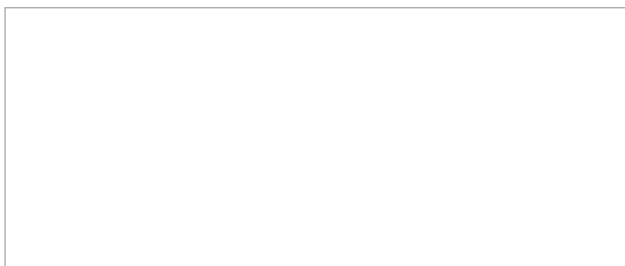


- A = Mindestwasserdurchfluss während des Normalbetriebs
- B = Mindestwasserdurchfluss während des Reserveheizerbetriebs
- D = Mindestwasserdurchfluss während des Abtaubetriebs

Betriebsbereich wird nur auf niedrigere Durchflussmengen erweitert, falls das Gerät nur mit Wärmepumpe betrieben wird.
(Nicht beim Anfahren, kein BUH-Betrieb, kein Abtaubetrieb)

Siehe gestrichelte Linien

4D124954C



EEDDE22A

12/2022



Die vorliegende Broschüre wurde ausschließlich zu Informationszwecken erarbeitet und begründet kein für Daikin Europe N.V. verbindliches Angebot. Daikin Europe N.V. hat den Inhalt dieser Broschüre nach bestem Wissen und Gewissen zusammengestellt. Es wird keine ausdrückliche oder implizierte Garantie bezüglich der Vollständigkeit, der Richtigkeit, der Zuverlässigkeit und der Verwendbarkeit für einen bestimmten Zweck des hier angegebenen Inhalts und der hier angegebenen Produkte und Dienstleistungen gegeben. Technische Daten können sich ohne Ankündigung ändern. Daikin Europe N.V. lehnt ausdrücklich jegliche Haftung für jeglichen direkten oder indirekten Schaden im weitesten Sinne, der sich aus der Verwendung und / oder Auslegung dieser Broschüre direkt oder indirekt ergibt, ab. Alle Urheberrechte aller Inhalte sind in Besitz von Daikin Europe N.V.