

Multisplit-Anwendung
Klimatisierung
Technische Daten
4MXXM-A9



INHALT

4MWM-A9

1	Merkmale	4
	4MWM-A9	4
2	Technische Daten	5
3	Elektrische Daten	7
	Daten Elektrik	7
4	Zubehör	8
5	Kombinationstabelle	9
	Tabelle der Kombinationen	9
6	Leistungstabellen	11
	Kühlleistungstabellen	11
	Heizleistungstabellen	14
	Kühl-/Heizleistungstabellen	17
7	Abmessungszeichnungen	18
8	Masseschwerpunkt	19
	Massenschwerpunkt	19
9	Kältemittelkreislauf	20
	Kältemittelkreisläufe	20
10	Elektroschaltplan	21
	Elektroschaltpläne – Drei Phasen	21
11	Externe Anschlussschaltpläne	22
	Externer Anschlussschaltplan	22
12	Schalldaten	23
	Schallleistungsspektrum	23
	Schalldruckspektren	24
13	Betriebsbereich	25

1 Merkmale

1 - 1 4MWM-A9

- › Bis zu 3 Innengeräte und 1 Warmwasserspeicher können an 1 Multi-Außengerät angeschlossen werden
- › Neues Design für das Außengerät
- › Saisonale Effizienz mit Werten von bis A+++ im Kühlbetrieb und A++ im Heizbetrieb dank modernster Technologie und integrierter Intelligenz
- › An 1 Multi-Außengerät können bis zu 3 Innengeräte angeschlossen werden; Alle Innengeräte können einzeln geregelt werden und müssen nicht im selben Raum oder zur selben Zeit installiert werden.
- › Mit einer Entscheidung für eine Anlage mit R-32 verringern sich die Auswirkungen auf die Umwelt auf 68 % im Vergleich zu Anlagen mit R-410A. Dank der hohen Energieeffizienz sinkt der Energieverbrauch unmittelbar.
- › Es können unterschiedliche Typen an Innengeräten angeschlossen werden: z. B. Wandgeräte, Zwischendeckengeräte für Eckmontage, Deckeneinbaugeräte
- › Außengeräte sind mit einem Swingverdichter ausgestattet, der sich durch einen niedrigen Geräuschpegel und äußerst geringen Energieverbrauch auszeichnet



Inverter

2 Technische Daten

2 - 1 Technische Daten

Technische Daten					4MXXM52A9
Gehäuse	Farbe				Elfenbeinweiß
Abmessungen	Maßeinheit	Höhe	mm		734
		Breite	mm		974
		Tiefe	mm		401
	Versandpaket	Höhe	mm		820
		Breite	mm		1.050
		Tiefe	mm		480
Gewicht	Gerät		kg		60
	Versandpaket		kg		65
Wärmetauscher	Länge		mm		920
	Reihen	Anzahl			2
	Lamellenabstand		mm		1,40
	Stufen	Anzahl			32
	Durchgänge	Anzahl			6,0
	Rohrtyp				Hi-XA
	Rohrdurchmesser		mm		8
	Lamelle	Typ			LAMELLE WHS8 WASSERAUFNEHMEND
		Schutzbehandlung			Korrosionsschutz-Behandlung
Ventilator	Type				Flügelventilator_
	Luftstromvolumen	Kühlung	Hoch	m ³ /min	42
				cfm	1.483
			Nom.	m ³ /min	42
			cfm	1.483	
		Flüsterbetrieb	m ³ /min	24	
			cfm	847	
	Heizen		Hoch	m ³ /min	41
		cfm	1.447		
	Nom.	m ³ /min	41		
		cfm	1.447		
	Flüsterbetrieb	m ³ /min	24		
	cfm	847			
Ventilatormotor	Anzahl				1
	Model				D55F-31
	Ausgabe				55
	Drehzahl	Kühlung	High	rpm	700
Mittel			rpm	700	
Ventilatormotor	Drehzahl	Kühlung	Sehr niedrig	rpm	420
			Heizen	Hoch	rpm
		Sehr niedrig	rpm	420	
		Mittel	rpm	680	
Compressor	Anzahl				1
	Model				2Y147BKBX1P#C
	Ölmenge				650
	Typ				Vollhermetischer Schwingverdichter
	Ausgabe				1.300
	Öltyp				FW68DA
Betriebsbereich	Kühlung	Umgebung	Min.	°CDB	-10
			Max.	°CDB	46
	Heizen	Umgebung	Min.	°CDB	-15
			Max.	°CDB	24
Schalleistungspegel	Kühlung	Max	dBA	63	
		Night quiet mode	dBA	58	
		Tonale Anpassung	dBA	0	
	Heizen	Max	dBA	63	
		Nom.	dBA	60	
		Night quiet mode	dBA	58	
		Tonale Anpassung	dBA	0	
		Schalleistungspegel – Modus für niedrigen Schallpegel (Stb. 2020, 189)	Kühlen	Max.	dBA
Nachteinstellungsmodus	dBA	57			
Tonale Anpassung	dBA	0			
Heizen	Max.	dBA	62		
	Nachteinstellungsmodus	dBA	57		
	Tonale Anpassung	dBA	0		
Schalldruckpegel	Kühlung	Nom.	dBA	46	
	Heizen	Nom.	dBA	47	
Kältemittel	Typ				R-32
	Charge				kg
	GWP				675

2 Technische Daten

2 - 1 Technische Daten

2

Technische Daten				4MXXM52A9		
Rohrleitungsanschlüsse	Flüssigkeit	Anzahl		4		
		AD	mm	6,4		
	Gas	Anzahl		2		
		AD	mm	9,5		
	Drain	Anzahl		1		
Rohrleitungsanschlüsse	Drain	OD	mm	16		
	Gas 2	Anzahl		2		
		AD	mm	12,7		
	Leitungs- länge	Max.	AG – IG	m	3 (1)	
				m	25 (1)	
		System	Unbefüllt	m	30	
	Zusätzliche Kältemittelfüllmenge			kg/m	0,02 (für Rohrleitungslängen über 30 m)	
	Niveaun- terschied	IG - IG	AG	Max.	m	15,0
					m	7,5
	Gesamtlei- tungslänge	System	Ist	m	50	
Leistungsregelung	Verfahren			Variabel (Inverter)		

Standardzubehör: Installationsanleitung;Anzahl: 1;

Standardzubehör: Schraubensack;Anzahl: 1;

Standardzubehör: Ablassstopfen;Anzahl: 1;

Standardzubehör: Reduzierstück;Anzahl: 1;

Standardzubehör: Kondensatkappe (1);Anzahl: 6;

Standardzubehör: Kondensatkappe (2);Anzahl: 3;

Elektrische Daten				4MXXM52A9
Spannungsversorgung	Phase			1~
	Frequenz	Hz		50
	Spannung	V		220-240
Verdrahtungsanschlüsse	Für Spannungsversorgung	Anzahl		3
		Bemerkung		Inklusive Erdungskabel
	Für Anschluss an Innengerät	Anzahl		4
		Bemerkung		Inklusive Erdungskabel
Stromstärke – 50 Hz	Max. Amperezahl für Sicherung (MFA)	A		20

(1)Für 1 Raum |

Siehe separate Zeichnung für den Betriebsbereich |

Siehe separate Zeichnung für die elektrischen Daten |

Enthält fluoridierte Treibhausgase

3 Elektrische Daten

3 - 1 Daten Elektrik

4MXXM-A9

Außengerät	Stromversorgung			RA Innengeräte (10% Sicherheitsfaktor) Siehe Hinweis5.		Other Innengeräte (10% Sicherheitsfaktor)		Verdichter	Außenlüftermotor	
	Modellbezeichnung	Hz	Spannung	Spannungsbereich	MCA	MFA	MCA		MFA	RLA
4MXXM52A2V1B 4MXXM52A2V1B9	50	230	Maximal 50Hz 264V Minimal 50Hz 198V	14,59	20	16,27	20	4,7	0,056	0,37

Hinweise

- 1) Die RLA basiert auf den folgenden Bedingungen.
 Außentemperatur 35°C DB
 Innentemperatur 27°C DB / 19°C WB
- 2) Wählen Sie den Aderquerschnitt entsprechend MCA.
- 3) Die höchstzulässige Spannungsdifferenz zwischen den Phasen beträgt 2%.
- 4) Verwenden Sie einen Leistungsschalter statt einer Schmelzsicherung.
- 5) Nur für wandmontierte FVXM Geräte

Symbole

- MCA: Min. Amperezahl Stromkreis [A]
- MFA: Max. Amperezahl Sicherung [A]
- RLA: Nenn-Strombelastbarkeit [A]
- OFM: Außenlüftermotor
- MSC: Maximaler Anlaufstrom
- FLA: Vollast Ampere [A]
- kW: Nenn-Ausgangsleistung des Lüftermotors [kW]

4D139627A

4 Zubehör

4 - 1 Zubehör

4

4MXXM-A9

Options-Kit	Produktname	Verfügbarkeit
		4MXXM52A2V1B 4MXXM52A2V1B9
Rohrleitungsreduzierstück für asymmetrische Kombinationen	ASYCPIR	✓

4D139640A

5 Kombinationstabelle

5 - 1 Tabelle der Kombinationen

4MWXM-A9

Heizen (50Hz 230V)

Außengerät	Innengerät	Heizleistung [kW]			Gesamtleistung [kW]			Leistungsaufnahme [kW]			Gesamtstrom [A]		Leistungsfaktor [%]		
		Raum A	Raum B	Raum C	Minimum	Nennwert	Maximum	Minimum	Nennwert	Maximum	Minimum	Maximum			
4MWXM52A2V1B 4MWXM52A2V1B9	1.5	2.30	---	---	1.40	2.30	3.40	0.38	0.57	1.09	1.72	2.55	4.94	96	
	2.0	2.70	---	---	1.40	2.70	3.80	0.38	0.76	1.27	1.72	3.40	5.75	96	
	2.5	3.40	---	---	1.40	3.40	4.20	0.38	1.01	1.36	1.72	4.54	6.16	96	
	3.5	4.20	---	---	1.40	4.20	4.80	0.38	1.42	1.74	1.72	6.39	7.88	96	
	4.2	4.80	---	---	1.40	4.80	5.60	0.38	1.62	2.03	1.72	7.32	9.18	96	
	5.0	---	5.80	---	---	1.40	5.80	6.80	0.38	2.17	2.58	1.72	9.80	11.68	96
	6.0	---	---	6.60	---	1.50	6.60	7.00	0.41	1.56	2.29	1.86	7.07	10.37	96
	7.1	---	---	6.80	---	1.80	6.80	7.20	0.41	1.56	2.37	1.86	7.07	10.73	96
	1.5+1.5	1.80	1.80	---	---	1.50	3.60	5.80	0.41	0.67	1.62	1.86	3.04	7.34	96
	1.5+2.0	1.71	2.29	---	---	1.50	4.00	5.80	0.41	0.77	1.60	1.86	3.49	7.25	96
	1.5+2.5	1.69	2.81	---	---	1.50	4.50	6.90	0.41	0.91	2.06	1.86	4.13	9.33	96
	1.5+3.5	1.65	3.85	---	---	1.50	5.50	7.00	0.41	1.22	2.25	1.86	5.53	10.19	96
	1.5+4.2	1.58	4.42	---	---	1.50	6.00	7.00	0.41	1.42	2.23	1.86	6.44	10.10	96
	1.5+5.0	1.57	5.23	---	---	1.60	6.80	7.20	0.41	1.58	2.30	1.86	7.16	10.42	96
	2.0+2.0	3.40	3.40	---	---	1.50	6.80	7.00	0.41	1.59	2.26	1.86	7.21	10.24	96
	2.0+2.5	3.02	3.78	---	---	1.50	6.80	7.00	0.41	1.58	2.25	1.86	7.16	10.19	96
	2.0+3.5	2.47	4.33	---	---	1.50	6.80	7.10	0.41	1.57	2.26	1.86	7.12	10.24	96
	2.0+4.2	2.19	4.61	---	---	1.50	6.80	7.10	0.41	1.56	2.24	1.86	7.07	10.14	96
	2.0+5.0	1.94	4.86	---	---	1.80	6.80	7.20	0.41	1.53	2.28	1.86	6.93	10.32	96
	2.5+2.5	3.40	3.40	---	---	1.50	6.80	7.00	0.41	1.53	2.23	1.86	6.93	10.10	96
	2.5+3.5	2.83	3.97	---	---	1.60	6.80	7.20	0.41	1.53	2.35	1.86	6.93	10.64	96
	2.5+4.2	2.54	4.26	---	---	1.60	6.80	7.20	0.41	1.52	2.33	1.86	6.89	10.55	96
	2.5+5.0	2.27	4.53	---	---	1.80	6.80	7.40	0.41	1.50	2.33	1.86	6.80	10.52	96
	3.5+3.5	3.40	3.40	---	---	1.80	6.80	7.30	0.41	1.52	2.38	1.86	6.89	10.78	96
	3.5+4.2	3.09	3.71	---	---	1.80	6.80	7.30	0.41	1.51	2.36	1.86	6.84	10.69	96
	3.5+5.0	2.80	4.00	---	---	1.8	6.80	7.50	0.41	1.50	2.30	1.86	6.80	10.42	96
	4.2+4.2	3.40	3.40	---	---	1.80	6.80	7.30	0.41	1.50	2.35	1.86	6.80	10.62	96
	1.5+1.5+2.0	2.27	2.27	2.27	---	1.60	6.80	8.00	0.41	1.40	2.12	1.86	6.35	9.60	96
	1.5+1.5+2.5	2.04	2.04	2.72	---	1.60	6.80	8.00	0.41	1.40	2.10	1.86	6.35	9.51	96
	1.5+1.5+3.5	1.85	1.85	3.09	---	1.60	6.80	8.00	0.41	1.39	2.08	1.86	6.30	9.42	96
	1.5+1.5+4.2	1.57	1.57	3.66	---	1.80	6.80	8.10	0.41	1.38	2.13	1.86	6.25	9.65	96
	1.5+1.5+5.0	1.42	1.42	3.97	---	1.80	6.80	8.10	0.41	1.38	2.11	1.86	6.25	9.56	96
	1.5+1.5+2.0+2.0	1.28	1.28	4.25	---	2.00	6.80	8.30	0.41	1.32	2.09	1.86	5.98	9.47	96
	1.5+2.0+2.0	1.85	2.47	2.47	---	1.60	6.80	8.00	0.41	1.39	2.14	1.86	6.30	9.69	96
	1.5+2.0+2.5	1.70	2.27	2.83	---	1.60	6.80	8.00	0.41	1.38	2.12	1.86	6.25	9.60	96
	1.5+2.0+3.5	1.46	1.94	3.40	---	1.80	6.80	8.10	0.41	1.37	2.16	1.86	6.21	9.78	96
	1.5+2.0+4.2	1.32	1.77	3.71	---	1.80	6.80	8.10	0.41	1.36	2.14	1.86	6.16	9.69	96
	1.5+2.0+5.0	1.20	1.60	4.00	---	2.00	6.80	8.30	0.41	1.31	2.07	1.86	5.94	9.38	96
	1.5+2.5+2.5	1.57	2.62	2.62	---	1.60	6.80	8.00	0.41	1.38	2.12	1.86	6.25	9.60	96
	1.5+2.5+3.5	1.36	2.27	3.17	---	1.80	6.80	8.10	0.41	1.37	2.13	1.86	6.21	9.65	96
	1.5+2.5+4.2	1.24	2.07	3.48	---	1.80	6.80	8.10	0.41	1.36	2.11	1.86	6.16	9.56	96
	1.5+2.5+5.0	1.13	1.89	3.78	---	2.00	6.80	8.30	0.41	1.30	2.09	1.86	5.89	9.47	96
	1.5+3.5+3.5	1.20	2.80	2.80	---	1.60	6.80	8.20	0.41	1.36	2.14	1.86	6.16	9.69	96
	2.0+2.0+2.0	2.27	2.27	2.27	---	1.60	6.80	8.00	0.41	1.39	2.13	1.86	6.30	9.65	96
	2.0+2.0+2.5	2.09	2.09	2.62	---	1.60	6.80	8.00	0.41	1.38	2.11	1.86	6.25	9.56	96
	2.0+2.0+3.5	1.81	1.81	3.17	---	1.80	6.80	8.10	0.41	1.37	2.12	1.86	6.21	9.60	96
	2.0+2.0+4.2	1.66	1.66	3.48	---	1.80	6.80	8.10	0.41	1.36	2.10	1.86	6.16	9.51	96
	2.0+2.0+5.0	1.51	1.51	3.78	---	2.00	6.80	8.30	0.41	1.29	2.08	1.86	5.85	9.42	96
	2.0+2.5+2.5	1.94	2.43	2.43	---	1.60	6.80	8.00	0.41	1.37	2.09	1.86	6.21	9.47	96
	2.0+2.5+3.5	1.70	2.13	2.98	---	1.90	6.80	8.10	0.41	1.36	2.11	1.86	6.16	9.56	96
2.0+2.5+4.2	1.56	1.95	3.28	---	1.90	6.80	8.10	0.41	1.35	2.11	1.86	6.12	9.56	96	
2.0+3.5+3.5	1.51	2.64	2.64	---	1.90	6.80	8.20	0.41	1.35	2.15	1.86	6.12	9.74	96	
2.5+2.5+2.5	2.27	2.27	2.27	---	1.80	6.80	8.00	0.41	1.36	2.07	1.86	6.16	9.38	96	
2.5+2.5+3.5	2.00	2.00	2.80	---	1.90	6.80	8.10	0.41	1.35	2.09	1.86	6.12	9.47	96	

Hinweise

- Die Gesamtleistung jedes angeschlossenen Innengeräts beträgt bis zu 9.0kW.
- Die in diesem Dokument aufgeführten Werte gelten für den Anschluss der folgenden Innengerätetypen:
 - 1.5, 2.0, 2.5, 3.5, 4.2, 5.0 kW-Klasse
Wandmontierte CTXA-AW, CTXA-BB, CTXA-BS, CTXA-BT, CTXA-CW, CTXA-CS, CTXA-CB, CTXM-R, FTXA-AW, FTXA-BB, FTXA-BS, FTXA-BT, FTXA-CW, FTXA-CS, FTXA-CB, FTXM-R, FTXI-AB, FTXI-AS, FTXI-AW Serie
 - 6.0, 7.1 kW-Klasse
Deckenmontiert FBA60A9, FBA71A9 Serie
- Bedingungen für die Heizleistung
 - Innentemperatur 20°C DB
 - Außentemperatur 7°C DB / 6°C WB
- Bedingungen für die Kühlleistung
 - Innentemperatur 27°C DB / 19°C WB
 - Außentemperatur 35°C DB
- Die Installation einer Innengerätverbindung ist nicht zulässig.
Die Ausnahme ist eine Innengerätverbindung von FBA60 oder FBA71.

4D139744B

5 Kombinationstabelle

5 - 1 Tabelle der Kombinationen

4MWXM-A9

Kühlen (50Hz 230V)

Außengerät	Innengerät	Kühlleistung [kW]			Gesamtleistung [kW]			Leistungsaufnahme [kW]			Gesamtstrom [A]			Leistungsfaktor [%]
		Raum A	Raum B	Raum C	Minimum	Nennwert	Maximum	Minimum	Nennwert	Maximum	Minimum	Nennwert	Maximum	
4MWXM52A2V1B 4MWXM52A2V1B9	1,5	1,50	---	---	1,80	1,50	2,40	0,43	0,36	0,63	1,95	1,62	2,86	96
	2,0	2,00	---	---	2,00	2,00	3,00	0,46	0,48	0,78	2,08	2,17	3,51	96
	2,5	2,50	---	---	2,00	2,50	3,20	0,46	0,64	0,87	2,08	2,89	3,92	96
	3,5	3,50	---	---	2,00	3,50	4,20	0,47	0,98	1,30	2,13	4,43	5,88	96
	4,2	4,20	---	---	2,00	4,20	4,60	0,47	1,21	1,49	2,13	5,47	6,70	96
	5,0	---	5,00	---	2,00	5,00	5,40	0,45	1,76	2,03	2,04	7,94	9,18	96
	6,0	---	---	5,10	2,10	5,10	6,00	0,45	1,11	2,15	2,04	5,03	9,74	96
	7,1	---	---	5,20	2,10	5,20	6,40	0,45	1,11	2,30	2,04	5,03	10,42	96
	1,5+1,5	1,50	1,50	---	2,10	3,00	4,70	0,45	0,55	1,32	2,04	2,50	5,98	96
	1,5+2,0	1,50	2,00	---	2,10	3,50	4,70	0,45	0,66	1,30	2,04	2,99	5,88	96
	1,5+2,5	1,50	2,50	---	2,10	4,00	5,00	0,45	0,78	1,92	2,04	3,54	8,66	96
	1,5+3,5	1,50	3,50	---	2,10	5,00	6,00	0,45	1,06	2,17	2,04	4,81	9,80	96
	1,5+4,2	1,37	3,83	---	2,10	5,20	6,10	0,45	1,10	2,26	2,04	4,99	10,21	96
	1,5+5,0	1,20	4,00	---	2,10	5,20	6,30	0,45	1,10	2,28	2,04	4,99	10,31	96
	2,0+2,0	2,00	2,00	---	2,10	4,00	6,00	0,45	0,85	2,25	2,04	3,85	10,16	96
	2,0+2,5	2,00	2,50	---	2,10	4,50	6,20	0,45	0,95	2,21	2,04	4,31	9,99	96
	2,0+3,5	1,89	3,31	---	2,10	5,20	6,30	0,45	1,10	2,30	2,04	4,99	10,38	96
	2,0+4,2	1,68	3,52	---	2,10	5,20	6,30	0,45	1,09	2,25	2,04	4,94	10,18	96
	2,0+5,0	1,49	3,71	---	2,10	5,20	6,50	0,45	1,09	2,19	2,04	4,94	9,89	96
	2,5+2,5	2,50	2,50	---	2,10	5,00	6,30	0,45	1,04	2,34	2,04	4,72	10,59	96
	2,5+3,5	2,17	3,03	---	2,10	5,20	6,30	0,45	1,09	2,28	2,04	4,94	10,31	96
	2,5+4,2	1,94	3,26	---	2,10	5,20	6,40	0,45	1,09	2,30	2,04	4,94	10,41	96
	2,5+5,0	1,73	3,47	---	2,10	5,20	6,50	0,45	1,06	2,14	2,04	4,81	9,68	96
	3,5+3,5	2,60	2,60	---	2,10	5,20	6,40	0,45	1,08	2,28	2,04	4,90	10,31	96
	3,5+4,2	2,36	2,84	---	2,10	5,20	6,40	0,45	1,08	2,26	2,04	4,90	10,21	96
	3,5+5,0	2,14	3,06	---	2,1	5,20	6,60	0,45	1,06	2,19	2,04	4,81	9,89	96
	4,2+4,2	2,60	2,60	---	2,10	5,20	6,50	0,45	1,07	2,24	2,04	4,85	10,11	96
	1,5+1,5+1,5	1,50	1,50	1,50	2,30	4,50	6,70	0,47	0,90	2,28	2,13	4,08	10,30	96
	1,5+1,5+2,0	1,50	1,50	2,00	2,30	5,00	6,70	0,47	1,06	2,26	2,13	4,81	10,20	96
	1,5+1,5+2,5	1,42	1,42	2,36	2,30	5,20	6,70	0,47	1,09	2,23	2,13	4,94	10,10	96
	1,5+1,5+3,5	1,20	1,20	2,80	2,40	5,20	6,80	0,47	1,09	2,28	2,13	4,94	10,30	96
	1,5+1,5+4,2	1,08	1,08	3,03	2,40	5,20	6,80	0,47	1,08	2,26	2,13	4,90	10,20	96
	1,5+1,5+5,0	0,98	0,98	3,25	2,50	5,20	7,10	0,45	1,05	2,17	2,04	4,76	9,80	96
	1,5+2,0+2,0	1,42	1,89	1,89	2,30	5,20	6,70	0,47	1,10	2,21	2,13	4,99	10,00	96
	1,5+2,0+2,5	1,30	1,73	2,17	2,30	5,20	6,70	0,47	1,09	2,19	2,13	4,94	9,90	96
	1,5+2,0+3,5	1,11	1,49	2,60	2,40	5,20	6,80	0,47	1,08	2,23	2,13	4,90	10,10	96
	1,5+2,0+4,2	1,01	1,35	2,84	2,40	5,20	6,80	0,47	1,08	2,19	2,13	4,90	9,90	96
	1,5+2,0+5,0	0,92	1,22	3,06	2,50	5,20	7,20	0,45	1,04	2,15	2,04	4,72	9,70	96
	1,5+2,5+2,5	1,20	2,00	2,00	2,30	5,20	6,70	0,47	1,09	2,17	2,13	4,94	9,80	96
	1,5+2,5+3,5	1,04	1,73	2,43	2,40	5,20	6,80	0,47	1,08	2,21	2,13	4,90	10,00	96
	1,5+2,5+4,2	0,95	1,59	2,66	2,40	5,20	6,80	0,47	1,07	2,19	2,13	4,85	9,90	96
	1,5+2,5+5,0	0,87	1,44	2,89	2,50	5,20	7,30	0,45	1,04	2,17	2,04	4,72	9,80	96
	1,5+3,5+3,5	0,92	2,14	2,14	2,30	5,20	7,30	0,47	1,07	2,15	2,13	4,85	9,70	96
	2,0+2,0+2,0	1,73	1,73	1,73	2,30	5,20	7,00	0,47	1,07	2,22	2,13	4,85	10,05	96
	2,0+2,0+2,5	1,60	1,60	2,00	2,30	5,20	7,00	0,47	1,06	2,21	2,13	4,81	10,00	96
	2,0+2,0+3,5	1,39	1,39	2,43	2,40	5,20	7,20	0,50	1,05	2,17	2,26	4,76	9,80	96
	2,0+2,0+4,2	1,27	1,27	2,66	2,40	5,20	7,20	0,50	1,04	2,15	2,26	4,72	9,70	96
	2,0+2,0+5,0	1,16	1,16	2,89	2,50	5,20	7,30	0,47	1,03	2,19	2,13	4,67	9,91	96
	2,0+2,5+2,5	1,49	1,86	1,86	2,30	5,20	7,10	0,50	1,05	2,12	2,26	4,76	9,60	96
	2,0+2,5+3,5	1,30	1,63	2,28	2,40	5,20	7,20	0,50	1,04	2,15	2,26	4,72	9,70	96
2,0+2,5+4,2	1,20	1,49	2,51	2,40	5,20	7,20	0,50	1,04	2,14	2,26	4,72	9,65	96	
2,0+3,5+3,5	1,16	2,02	2,02	2,40	5,20	7,30	0,50	1,04	2,15	2,26	4,72	9,70	96	
2,5+2,5+2,5	1,73	1,73	1,73	2,40	5,20	7,10	0,50	1,04	2,19	2,26	4,72	9,90	96	
2,5+2,5+3,5	1,53	1,53	2,14	2,40	5,20	7,20	0,50	1,04	2,16	2,26	4,72	9,75	96	

Hinweise

- Die Gesamtleistung jedes angeschlossenen Innengeräts beträgt bis zu 9,0kW.
- Die in diesem Dokument aufgeführten Werte gelten für den Anschluss der folgenden Innengerätetypen:

1,5, 2,0, 2,5, 3,5, 4,2, 5,0, kW-Klasse
 Wandmontierte CTXA-AW, CTXA-BB, CTXA-BS, CTXA-BT, CTXA-CW, CTXA-CS, CTXA-CB, CTXM-R, FTXA-AW, FTXA-BB, FTXA-BS, FTXA-BT, FTXA-CW, FTXA-CS, FTXA-CB, FTXM-R,
 FTXJ-AB, FTXJ-AS, FTXJ-AW Serie

6,0, 7,1 kW-Klasse

Deckenmontiert FBA60A9, FBA71A9 Serie

- Bedingungen für die Heizleistung
 Innentemperatur 20°C DB
 Außentemperatur 7°C DB / 6°C WB

- Bedingungen für die Kühlleistung
 Innentemperatur 27°C DB / 19°C WB
 Außentemperatur 35°C DB

- Die Installation einer Innengerätverbindung ist nicht zulässig.
 Die Ausnahme ist eine Innengerätverbindung von FBA60 oder FBA71.

4D139746B

6 Leistungstabellen

6 - 1 Kühlleistungstabellen

4MWXM-A9		Kühlen (50 Hz 230 V)-																									
①	②	Raumtemperatur [°C Feuchtkugel]																									
		14 °C				16 °C				18 °C				19 °C				22 °C				24 °C					
		TC	PI	TC	PI	TC	PI	TC	PI	TC	PI	TC	PI	TC	PI	TC	PI	TC	PI	TC	PI	TC	PI	TC	PI		
		kW		kW		kW		kW		kW		kW		kW		kW		kW		kW		kW		kW		kW	
1,5	22,0	2,19	0,44	2,55	0,51	2,68	0,52	2,74	0,53	2,94	0,55	3,07	0,56	22,0	4,00	0,68	5,01	1,01	5,28	1,04	5,42	1,06	5,83	1,10	6,11	1,13	
	25,0	2,19	0,48	2,47	0,53	2,60	0,54	2,66	0,55	2,86	0,57	2,99	0,58	25,0	4,00	0,78	4,84	1,07	5,12	1,10	5,26	1,11	5,67	1,16	5,94	1,19	
	32,0	2,15	0,58	2,28	0,59	2,41	0,60	2,48	0,61	2,68	0,62	2,81	0,63	32,0	4,00	1,08	4,45	1,21	4,73	1,24	4,87	1,26	5,28	1,30	5,55	1,33	
	35,0	2,07	0,60	2,20	0,61	2,33	0,62	2,40	0,63	2,60	0,65	2,73	0,66	40,0	3,74	1,36	4,01	1,39	4,29	1,42	4,42	1,44	4,83	1,49	5,11	1,52	
	43,0	1,86	0,68	1,99	0,69	2,12	0,70	2,19	0,71	2,38	0,72	2,52	0,73	43,0	3,57	1,44	3,84	1,47	4,12	1,50	4,26	1,51	4,67	1,56	4,94	1,59	
	46,0	1,78	0,71	1,91	0,72	2,04	0,73	2,11	0,74	2,31	0,75	2,44	0,76	46,0	3,37	1,48	3,60	1,48	3,84	1,48	3,95	1,48	4,29	1,48	4,50	1,48	
2,0	22,0	2,79	0,59	3,15	0,66	3,28	0,67	3,34	0,68	3,54	0,70	3,67	0,71	22,0	4,00	0,66	5,01	0,99	5,28	1,02	5,42	1,04	5,83	1,08	6,11	1,11	
	25,0	2,79	0,63	3,07	0,68	3,20	0,69	3,26	0,70	3,46	0,72	3,59	0,73	25,0	4,00	0,76	4,84	1,05	5,12	1,08	5,26	1,09	5,67	1,14	5,94	1,17	
	32,0	2,75	0,73	2,88	0,74	3,01	0,75	3,08	0,76	3,28	0,77	3,41	0,78	32,0	4,00	1,06	4,45	1,19	4,73	1,22	4,87	1,24	5,28	1,28	5,55	1,31	
	35,0	2,67	0,75	2,80	0,76	2,93	0,77	3,00	0,78	3,20	0,80	3,33	0,81	40,0	3,74	1,34	4,01	1,37	4,29	1,40	4,42	1,42	4,83	1,47	5,11	1,50	
	43,0	2,54	0,80	2,67	0,81	2,80	0,82	2,87	0,83	3,06	0,84	3,19	0,86	43,0	3,57	1,42	3,84	1,45	4,12	1,48	4,26	1,49	4,67	1,54	4,94	1,57	
	46,0	2,38	0,86	2,51	0,87	2,64	0,88	2,71	0,89	2,91	0,90	3,04	0,91	46,0	3,37	1,46	3,60	1,46	3,84	1,46	3,95	1,46	4,29	1,46	4,50	1,46	
2,5	22,0	2,99	0,68	3,35	0,75	3,48	0,76	3,54	0,77	3,74	0,79	3,87	0,80	22,0	4,30	1,28	5,31	1,61	5,58	1,64	5,72	1,66	6,13	1,70	6,41	1,73	
	25,0	2,99	0,72	3,27	0,77	3,40	0,78	3,46	0,79	3,66	0,81	3,79	0,82	25,0	4,30	1,38	5,14	1,67	5,42	1,70	5,56	1,71	5,97	1,76	6,24	1,79	
	32,0	2,95	0,82	3,08	0,83	3,21	0,84	3,28	0,85	3,48	0,86	3,61	0,87	32,0	4,30	1,68	4,75	1,81	5,03	1,84	5,17	1,86	5,58	1,90	5,85	1,93	
	35,0	2,87	0,84	3,00	0,85	3,13	0,86	3,20	0,87	3,40	0,89	3,53	0,90	40,0	4,04	1,96	4,31	1,99	4,59	2,02	4,72	2,04	5,13	2,09	5,41	2,12	
	43,0	2,66	0,92	2,79	0,93	2,92	0,94	2,99	0,95	3,18	0,96	3,32	0,97	43,0	3,87	2,04	4,14	2,07	4,42	2,10	4,56	2,11	4,97	2,16	5,24	2,19	
	46,0	2,58	0,95	2,71	0,96	2,84	0,97	2,91	0,98	3,11	0,99	3,24	1,00	46,0	3,67	2,08	3,90	2,08	4,14	2,08	4,25	2,08	4,59	2,08	4,80	2,08	
3,5	22,0	3,02	0,68	3,70	0,85	4,44	1,05	4,71	1,12	4,99	1,15	5,19	1,17	22,0	5,39	1,52	6,32	1,83	6,61	1,87	6,76	1,88	7,19	1,93	7,47	1,97	
	25,0	3,02	0,73	3,70	0,91	4,44	1,13	4,59	1,16	4,88	1,19	5,07	1,21	25,0	5,39	1,64	6,15	1,90	6,44	1,93	6,58	1,95	7,01	1,99	7,30	2,03	
	32,0	3,02	0,86	3,70	1,08	4,22	1,25	4,32	1,26	4,61	1,29	4,80	1,31	32,0	5,39	1,98	5,74	2,05	6,03	2,08	6,17	2,10	6,61	2,15	6,89	2,18	
	35,0	3,02	0,92	3,70	1,17	4,10	1,29	4,20	1,30	4,49	1,33	4,68	1,35	40,0	5,28	2,09	5,57	2,12	5,86	2,16	6,00	2,17	6,43	2,22	6,72	2,25	
	43,0	3,02	1,05	3,70	1,34	3,91	1,37	4,01	1,38	4,29	1,41	4,49	1,43	43,0	4,99	2,22	5,28	2,25	5,57	2,28	5,71	2,30	6,14	2,35	6,43	2,38	
	46,0	3,02	1,15	3,70	1,40	3,79	1,42	3,89	1,43	4,18	1,46	4,37	1,48	46,0	4,82	2,30	5,10	2,33	5,39	2,36	5,54	2,38	5,97	2,43	6,25	2,46	
4,2	22,0	3,42	0,87	4,10	1,04	4,84	1,24	5,11	1,31	5,39	1,34	5,59	1,36	22,0	5,49	1,61	6,42	1,92	6,71	1,96	6,86	1,97	7,29	2,02	7,57	2,06	
	25,0	3,42	0,92	4,10	1,10	4,84	1,32	4,99	1,35	5,28	1,38	5,47	1,40	25,0	5,49	1,73	6,25	1,99	6,54	2,02	6,68	2,04	7,11	2,08	7,40	2,12	
	32,0	3,42	1,05	4,10	1,27	4,62	1,44	4,72	1,45	5,01	1,48	5,20	1,50	32,0	5,49	2,07	5,84	2,14	6,13	2,17	6,27	2,19	6,71	2,24	6,99	2,27	
	35,0	3,42	1,11	4,10	1,36	4,50	1,48	4,60	1,49	4,89	1,52	5,08	1,54	40,0	5,38	2,18	5,67	2,21	5,96	2,25	6,10	2,26	6,53	2,31	6,82	2,34	
	43,0	3,42	1,24	4,10	1,53	4,31	1,56	4,41	1,57	4,69	1,60	4,89	1,62	43,0	5,09	2,31	5,38	2,34	5,67	2,37	5,81	2,39	6,24	2,44	6,53	2,47	
	46,0	3,42	1,34	4,10	1,59	4,19	1,61	4,29	1,62	4,58	1,65	4,77	1,67	46,0	4,92	2,39	5,20	2,42	5,49	2,45	5,64	2,47	6,07	2,52	6,35	2,55	
5,0	22,0	3,68	0,92	4,52	1,18	5,43	1,49	5,90	1,68	6,43	1,80	6,68	1,83	22,0	6,14	1,81	6,64	1,93	6,93	1,97	7,08	1,98	7,53	2,03	7,83	2,07	
	25,0	3,68	0,98	4,52	1,27	5,43	1,61	5,90	1,81	6,28	1,86	6,52	1,89	25,0	6,14	1,95	6,46	1,99	6,75	2,03	6,90	2,05	7,35	2,10	7,65	2,13	
	32,0	3,68	1,17	4,52	1,51	5,43	1,95	5,55	1,96	5,92	2,01	6,17	2,04	32,0	5,74	2,12	6,03	2,16	6,33	2,19	6,48	2,21	6,93	2,26	7,23	2,29	
	35,0	3,68	1,26	4,52	1,64	5,28	2,02	5,40	2,03	5,77	2,08	6,02	2,11	40,0	5,55	2,20	5,85	2,23	6,15	2,27	6,30	2,28	6,75	2,33	7,05	2,37	
	43,0	3,68	1,45	4,52	1,91	5,02	2,14	5,15	2,16	5,52	2,21	5,77	2,24	43,0	5,25	2,33	5,55	2,36	5,85	2,40	6,00	2,41	6,45	2,47	6,74	2,50	
	46,0	3,68	1,58	4,52	2,10	4,87	2,22	5,00	2,24	5,37	2,28	5,62	2,32	46,0	5,07	2,41	5,37	2,45	5,67	2,48	5,82	2,50	6,27	2,55	6,56	2,58	

6

HINWEISE

- Die angegebenen Leistungen beruhen auf den folgenden Bedingungen:
Entsprechende Kältemittelrohrlänge: 5 m
Höhenunterschied: 0 m
- Die fette Umrandung gibt die Standardbedingungen an.
- Die obigen Werte beziehen sich auf den Anschluss der folgenden Innengerätetypen:
-1,5, 2,0, 2,5, 3,5, 4,2, 5,0 kW-Klasse
CTXM-M, FTXM-M-Serie zur Wandmontage
- Bearbeitbare Daten für diese Zeichnung stehen im E-BOM System zur Verfügung.

LEGENDE

- TC : Gesamtkapazität [kW]
- PI : Leistungsaufnahme [kW]
- ① : Innengerät-Kombinationen
- ② : Außenlufttemperatur [°C Trockenkugel]

3D105326

4MWXM-A9		Kühlen (50 Hz 230 V)-																									
①	②	Raumtemperatur [°C Feuchtkugel]																									
		14 °C				16 °C				18 °C				19 °C				22 °C				24 °C					
		TC	PI	TC	PI	TC	PI	TC	PI	TC	PI	TC	PI	TC	PI	TC	PI	TC	PI	TC	PI	TC	PI	TC	PI		
		kW		kW		kW		kW		kW		kW		kW		kW		kW		kW		kW		kW		kW	
2,0+2,0	22,0	5,30	1,61	6,31	1,94	6,58	1,97	6,72	1,99	7,13	2,03	7,41	2,06	22,0	5,69	1,63	6,62	1,94	6,91	1,98	7,06	1,99	7,49	2,04	7,77	2,08	
	25,0	5,30	1,71	6,14	2,00	6,42	2,03	6,56	2,04	6,97	2,09	7,24	2,12	25,0	5,69	1,75	6,45	2,01	6,74	2,04	6,88	2,06	7,31	2,10	7,60	2,14	
	32,0	5,30	2,01	5,75	2,14	6,03	2,17	6,17	2,19	6,58	2,23	6,85	2,26	32,0	5,69	2,09	6,04	2,16	6,33	2,19	6,47	2,21	6,91	2,26	7,19	2,29	
	35,0	5,30	2,17	5,59	2,21	5,86	2,24	6,00	2,25	6,41	2,30	6,69	2,33	40,0	5,29	2,33	5,58	2,36	5,87	2,39	6,01	2,41	6,44	2,46	6,73	2,49	
	43,0	4,87	2,37	5,14	2,40	5,42	2,43	5,56	2,44	5,97	2,49	6,24	2,52	43,0	5,12	2,41	5,40	2,44	5,69	2,47	5,84	2,49	6,27	2,54	6,55	2,57	
	46,0	4,67	2,41	4,90	2,41	5,14	2,41	5,25	2,41	5,59	2,41	5,80	2,41	46,0	4,75	2,28	4,98	2,28	5,21	2,28	5,33	2,28	5,66	2,28	5,87	2,28	
2,0+2,5	22,0	5,50	1,57	6,51	1,90	6,78	1,93	6,92	1,95	7,33	1,99	7,61	2,02	22,0	5,79	1,65	6,72	1,96	7,01	2,00	7,16	2,01	7,59	2,06	7,87	2,10	
	25,0	5,50	1,67	6,34	1,96	6,62	1,99	6,76	2,00	7,17	2,05	7,44	2,08	25,0	5,79	1,77	6,55	2,03	6,84	2,06	6,98	2,08	7,41	2,12	7,70		

6 Leistungstabellen

6 - 1 Kühleleistungstabellen

6

4MWXM-A9

Kühlen (50 Hz 230 V)-

①	②	Raumtemperatur [°C Feuchtkugel]																								
		14 °C				16 °C				18 °C				19 °C				22 °C				24 °C				
		TC	PI	TC	PI	TC	PI	TC	PI	TC	PI	TC	PI	TC	PI	TC	PI	TC	PI	TC	PI	TC	PI			
4,2+4,2	22,0	6,10	1,63	6,83	1,88	7,13	1,91	7,27	1,93	7,72	1,98	8,01	2,02	25,0	6,10	1,77	6,65	1,94	6,95	1,98	7,10	2,00	7,54	2,05	7,83	2,09
	32,0	5,94	2,07	6,24	2,11	6,53	2,15	6,68	2,16	7,12	2,22	7,42	2,25	35,0	5,76	2,15	6,06	2,19	6,35	2,22	6,50	2,24	6,94	2,30	7,24	2,33
	40,0	5,46	2,29	5,76	2,33	6,05	2,36	6,20	2,38	6,64	2,43	6,94	2,47	43,0	5,29	2,38	5,58	2,41	5,88	2,45	6,02	2,47	6,47	2,52	6,76	2,56
	46,0	4,79	2,06	5,01	2,06	5,23	2,06	5,34	2,06	5,66	2,06	5,87	2,06	22,0	6,74	1,90	7,07	1,93	7,39	1,96	7,55	1,98	8,04	2,03	8,36	2,07
	25,0	6,54	1,96	6,87	1,99	7,19	2,03	7,36	2,05	7,84	2,10	8,17	2,13	32,0	6,09	2,12	6,41	2,16	6,73	2,19	6,90	2,21	7,38	2,26	7,71	2,29
1,5+1,5+1,5	35,0	5,89	2,20	6,21	2,23	6,54	2,27	6,70	2,28	7,19	2,33	7,51	2,37	40,0	5,56	2,33	5,89	2,36	6,21	2,40	6,37	2,41	6,86	2,47	7,18	2,50
	43,0	5,36	2,41	5,69	2,45	6,01	2,48	6,18	2,50	6,66	2,55	6,99	2,59	46,0	4,83	2,19	5,08	2,19	5,33	2,19	5,45	2,19	5,80	2,19	6,03	2,19
	22,0	6,74	1,88	7,07	1,91	7,39	1,94	7,55	1,96	8,04	2,01	8,36	2,05	25,0	6,54	1,94	6,87	1,97	7,19	2,01	7,36	2,03	7,84	2,08	8,17	2,11
	32,0	6,09	2,10	6,41	2,14	6,73	2,17	6,90	2,19	7,38	2,24	7,71	2,27	35,0	5,89	2,18	6,21	2,21	6,54	2,25	6,70	2,26	7,19	2,31	7,51	2,35
	40,0	5,56	2,31	5,89	2,34	6,21	2,38	6,37	2,39	6,86	2,45	7,18	2,48	43,0	5,36	2,39	5,69	2,43	6,01	2,46	6,18	2,48	6,66	2,53	6,99	2,57
1,5+1,5+2,0	46,0	4,83	2,17	5,08	2,17	5,33	2,17	5,45	2,17	5,80	2,17	6,03	2,17	22,0	6,74	1,85	7,07	1,88	7,39	1,91	7,55	1,93	8,04	1,98	8,36	2,02
	25,0	6,54	1,91	6,87	1,94	7,19	1,98	7,36	2,00	7,84	2,05	8,17	2,08	32,0	6,09	2,07	6,41	2,11	6,73	2,14	6,90	2,16	7,38	2,21	7,71	2,24
	35,0	5,89	2,15	6,21	2,18	6,54	2,22	6,70	2,23	7,19	2,28	7,51	2,32	40,0	5,56	2,28	5,89	2,31	6,21	2,35	6,37	2,36	6,86	2,42	7,18	2,45
	43,0	5,36	2,36	5,69	2,40	6,01	2,43	6,18	2,45	6,66	2,50	6,99	2,54	46,0	4,83	2,14	5,08	2,14	5,33	2,14	5,45	2,14	5,80	2,14	6,03	2,14
	22,0	6,84	1,90	7,17	1,93	7,49	1,96	7,65	1,98	8,14	2,03	8,47	2,07	25,0	6,64	1,96	6,97	1,99	7,29	2,03	7,46	2,05	7,95	2,10	8,27	2,13
1,5+1,5+2,5	32,0	6,18	2,12	6,51	2,16	6,83	2,19	7,00	2,21	7,49	2,26	7,81	2,29	35,0	5,99	2,20	6,31	2,23	6,64	2,27	6,80	2,28	7,29	2,33	7,61	2,37
	40,0	5,66	2,33	5,98	2,36	6,31	2,40	6,47	2,41	6,96	2,47	7,28	2,50	43,0	5,46	2,41	5,79	2,45	6,11	2,48	6,27	2,51	6,76	2,55	7,09	2,59
	46,0	4,92	2,19	5,18	2,19	5,42	2,19	5,55	2,19	5,90	2,19	6,13	2,19	22,0	6,84	1,88	7,17	1,91	7,49	1,94	7,65	1,96	8,14	2,01	8,47	2,05
	25,0	6,64	1,94	6,97	1,97	7,29	2,01	7,46	2,03	7,95	2,08	8,27	2,11	32,0	6,18	2,10	6,51	2,14	6,83	2,17	7,00	2,19	7,49	2,24	7,81	2,27
	35,0	5,99	2,18	6,31	2,21	6,64	2,25	6,80	2,26	7,29	2,31	7,61	2,35	40,0	5,66	2,31	5,98	2,34	6,31	2,38	6,47	2,39	6,96	2,45	7,28	2,48
1,5+1,5+3,5	43,0	5,46	2,39	5,79	2,43	6,11	2,46	6,27	2,49	6,76	2,53	7,09	2,57	46,0	4,92	2,17	5,18	2,17	5,42	2,17	5,55	2,17	5,90	2,17	6,13	2,17
	22,0	6,74	1,85	7,07	1,87	7,39	1,91	7,55	1,93	8,04	1,98	8,36	2,02	25,0	6,54	1,91	6,87	1,94	7,19	1,98	7,36	2,00	7,84	2,05	8,17	2,08
	32,0	6,09	2,07	6,41	2,11	6,73	2,14	6,90	2,16	7,38	2,21	7,71	2,24	35,0	5,89	2,15	6,21	2,18	6,54	2,22	6,70	2,23	7,19	2,28	7,51	2,32
	40,0	5,56	2,28	5,89	2,31	6,21	2,35	6,37	2,36	6,86	2,42	7,18	2,45	43,0	5,36	2,36	5,69	2,40	6,01	2,43	6,18	2,45	6,66	2,50	6,99	2,54
	46,0	4,83	2,14	5,08	2,14	5,33	2,14	5,45	2,14	5,80	2,14	6,03	2,14	22,0	6,84	1,81	7,17	1,84	7,49	1,87	7,65	1,89	8,14	1,94	8,47	1,98
1,5+2,0+2,0	25,0	6,64	1,87	6,97	1,90	7,29	1,94	7,46	1,96	7,95	2,01	8,27	2,04	32,0	6,18	2,03	6,51	2,07	6,83	2,10	7,00	2,12	7,49	2,17	7,81	2,20
	35,0	5,99	2,11	6,31	2,14	6,64	2,18	6,80	2,19	7,29	2,24	7,61	2,28	40,0	5,66	2,24	5,98	2,27	6,31	2,31	6,47	2,32	6,96	2,38	7,28	2,41
	43,0	5,46	2,32	5,79	2,36	6,11	2,39	6,27	2,42	6,76	2,46	7,09	2,50	46,0	4,92	2,10	5,18	2,10	5,42	2,10	5,55	2,10	5,90	2,10	6,13	2,10
	22,0	7,24	1,75	7,58	1,78	7,92	1,82	8,08	1,84	8,59	1,89	8,92	1,93	25,0	7,04	1,81	7,38	1,85	7,71	1,89	7,88	1,90	8,38	1,96	8,72	1,99
	32,0	6,56	1,98	6,90	2,02	7,24	2,06	7,40	2,07	7,91	2,13	8,24	2,16	35,0	6,36	2,06	6,70	2,10	7,03	2,13	7,20	2,15	7,70	2,21	8,04	2,24
1,5+2,0+2,5	40,0	6,02	2,20	6,36	2,24	6,69	2,27	6,86	2,29	7,36	2,35	7,70	2,38	43,0	5,82	2,29	6,15	2,32	6,49	2,36	6,66	2,38	7,16	2,43	7,50	2,47
	46,0	5,17	1,96	5,42	1,96	5,66	1,96	5,78	1,96	6,14	1,96	6,37	1,96	22,0	7,24	1,75	7,58	1,78	7,92	1,82	8,08	1,84	8,59	1,89	8,92	1,93
	25,0	7,04	1,81	7,38	1,85	7,71	1,89	7,88	1,90	8,38	1,96	8,72	1,99	32,0	6,56	1,98	6,90	2,02	7,24	2,06	7,40	2,07	7,91	2,13	8,24	2,16
	35,0	6,36	2,06	6,70	2,10	7,03	2,13	7,20	2,15	7,70	2,21	8,04	2,24	40,0	6,02	2,20	6,36	2,24	6,69	2,27	6,86	2,29	7,36	2,35	7,70	2,38
	43,0	5,82	2,29	6,15	2,32	6,49	2,36	6,66	2,38	7,16	2,43	7,50	2,47	46,0	5,17	1,96	5,42	1,96	5,66	1,96	5,78	1,96	6,14	1,96	6,37	1,96

①	②	Raumtemperatur [°C Feuchtkugel]																								
		14 °C				16 °C				18 °C				19 °C				22 °C				24 °C				
		TC	PI	TC	PI	TC	PI	TC	PI	TC	PI	TC	PI	TC	PI	TC	PI	TC	PI	TC	PI	TC	PI			
1,5+1,5+5,0	22,0	7,14	1,77	7,48	1,80	7,82	1,84	7,98	1,86	8,49	1,91	8,82	1,95	25,0	6,94	1,83	7,28	1,87	7,61	1,91	7,78	1,92	8,28	1,98	8,62	2,01
	32,0	6,46	2,00	6,80	2,04	7,14	2,08	7,30	2,09	7,81	2,15	8,14	2,18	35,0	6,26	2,08	6,60	2,12	6,93	2,15	7,10	2,17	7,60	2,23	7,94	2,26
	40,0	5,92	2,22	6,26	2,26	6,59	2,29	6,76	2,31	7,26	2,37	7,60	2,40	43,0	5,72	2,31	6,05	2,34	6,39	2,38	6,56	2,40	7,06	2,45	7,40	2,49
	46,0	5,07	1,98	5,32	1,98	5,56	1,98	5,68	1,98	6,04	1,98	6,27	1,98	22,0	6,74	1,83	7,07	1,86	7,39	1,89	7,55	1,91	8,04	1,96	8,36	2,00
	25,0	6,54	1,89	6,87	1,92	7,19	1,96	7,36	1,98	7,84	2,03	8,17	2,06	32,0	6,09	2,05	6,41	2,09	6,73	2,12	6,90	2,14	7,38	2,19	7,71	2,22
1,5+2,0+2,0	35,0	5,89	2,13	6,21	2,16	6,54	2,20	6,70	2,21	7,19	2,26	7,51	2,30	40,0	5,56	2,26	5,89	2,29	6,21	2,33	6,37	2,34	6,86	2,40	7,18	2,43
	43,0	5,36	2,34	5,69	2,38	6,01	2,41	6,18	2,43	6,66	2,48	6,99	2,52	46,0	4,83	2,12	5,08	2,12	5,33	2,12	5,45	2,12	5,80	2,12	6,03	2,12
	22,0	6,74	1,81	7,07	1,84	7,39	1,87	7,55	1,89	8,04	1,94	8,36	1,98	25,0	6,54	1,87	6,87	1,90	7,19	1,94	7,36	1,96	7,84	2,01	8,17	2,04
	32,0	6,09	2,03	6,41	2,07	6,73	2,10	6,90	2,12	7,38	2,17	7,71	2,20	35,0	5,89	2,11	6,21	2,14	6,54	2,18	6,70	2,19	7,19	2,24	7,51	2,28
	40,0	5,56	2,24	5,89	2,27	6,21	2,31	6,37	2,32	6,86	2,38	7,18	2,41	43,0	5,36	2,32	5,69	2,36	6,01	2,39	6,18	2,41	6,66	2,46	6,99	2,50
1,5+2,0+2,5	46,0	4,83	2,10	5,08	2,10	5,33	2,10	5,45	2,10	5,80	2,10	6,03	2,10	22,0	6,84	1,85	7,17	1,88	7,49	1,91	7,65	1,93	8,14	1,98	8,47	2,02
	25,0	6,64	1,91	6,97	1,94	7,29	1,98	7,46	2,00	7,95	2,05	8,27	2,08	32												

6 Leistungstabellen

6 - 1 Kühlleistungstabellen

4MWXM-A9

Kühlen (50 Hz 230 V)-

①	②	Raumtemperatur [°C Feuchtkugel]											
		14 °C		16 °C		18 °C		19 °C		22 °C		24 °C	
		TC	PI	TC	PI	TC	PI	TC	PI	TC	PI	TC	PI
2,0+2,5+4,2	22,0	7,24	1,76	7,57	1,79	7,89	1,82	8,05	1,84	8,54	1,89	8,87	1,93
	25,0	7,04	1,82	7,37	1,85	7,69	1,89	7,86	1,91	8,35	1,96	8,67	1,99
	32,0	6,58	1,98	6,91	2,02	7,23	2,05	7,40	2,07	7,89	2,12	8,21	2,15
	35,0	6,39	2,06	6,71	2,09	7,04	2,13	7,20	2,14	7,69	2,19	8,01	2,23
	40,0	6,06	2,19	6,38	2,22	6,71	2,26	6,87	2,27	7,36	2,33	7,68	2,36
	43,0	5,86	2,27	6,19	2,31	6,51	2,34	6,67	2,36	7,16	2,41	7,49	2,45
2,0+3,5+3,5	22,0	7,34	1,77	7,67	1,80	7,99	1,83	8,16	1,85	8,64	1,90	8,97	1,94
	25,0	7,14	1,83	7,47	1,86	7,80	1,90	7,96	1,92	8,45	1,97	8,77	2,00
	32,0	6,68	1,99	7,01	2,03	7,33	2,06	7,50	2,08	7,99	2,13	8,31	2,16
	35,0	6,49	2,07	6,81	2,10	7,14	2,14	7,30	2,15	7,79	2,20	8,11	2,24
	40,0	6,16	2,20	6,48	2,23	6,81	2,27	6,97	2,28	7,46	2,34	7,79	2,37
	43,0	5,96	2,28	6,28	2,32	6,61	2,35	6,77	2,37	7,26	2,42	7,59	2,46
2,5+2,5+2,5	22,0	7,14	1,81	7,47	1,84	7,79	1,87	7,95	1,89	8,44	1,94	8,76	1,98
	25,0	6,94	1,87	7,27	1,90	7,59	1,94	7,76	1,96	8,24	2,01	8,57	2,04
	32,0	6,49	2,03	6,81	2,07	7,13	2,10	7,30	2,12	7,78	2,17	8,11	2,20
	35,0	6,29	2,11	6,61	2,14	6,94	2,18	7,10	2,19	7,59	2,24	7,91	2,28
	40,0	5,96	2,24	6,29	2,27	6,61	2,31	6,77	2,32	7,26	2,38	7,58	2,41
	43,0	5,76	2,32	6,09	2,36	6,41	2,39	6,58	2,41	7,06	2,46	7,39	2,50
2,5+2,5+3,5	22,0	7,24	1,78	7,57	1,81	7,89	1,84	8,05	1,86	8,54	1,91	8,87	1,95
	25,0	7,04	1,84	7,37	1,87	7,69	1,91	7,86	1,93	8,35	1,98	8,67	2,01
	32,0	6,58	2,00	6,91	2,04	7,23	2,07	7,40	2,09	7,89	2,14	8,21	2,17
	35,0	6,39	2,08	6,71	2,11	7,04	2,15	7,20	2,16	7,69	2,21	8,01	2,25
	40,0	6,06	2,21	6,38	2,24	6,71	2,28	6,87	2,29	7,36	2,35	7,68	2,38
	43,0	5,86	2,29	6,19	2,33	6,51	2,36	6,67	2,39	7,16	2,43	7,49	2,47
46,0	5,32	2,05	5,58	2,05	5,82	2,05	5,95	2,05	6,30	2,05	6,53	2,05	

HINWEISE

- Die angegebenen Leistungen beruhen auf den folgenden Bedingungen:
Entsprechende Kältemittelrohrlänge: 5 m
Höhenunterschied: 0 m
- Die fette Umrandung gibt die Standardbedingungen an.
- Die obigen Werte beziehen sie auf den Anschluss der folgenden Innengerätetypen:
- 2,0, 2,5, 3,5, 4,2-kW-Klasse
FTXM-M-Serie zur Wandmontage
- Bearbeitbare Daten für diese Zeichnung stehen im E-BOM System zur Verfügung.

LEGENDE

TC	: Gesamtkapazität	[kW]
PI	: Leistungsaufnahme	[kW]
①	: Innengerät-Kombinationen	
②	: Außenlufttemperatur	[°C Trockenkugel]

3D105330

6 Leistungstabellen

6 - 2 Heizleistungstabellen

6

4MWXM-A9

Heizen (50 Hz 230 V)

①	②	Raumtemperatur [°C Trockenkugel]																				
		14 °C				18 °C				20 °C				22 °C				24 °C				
		TC	PI	TC	PI	TC	PI	TC	PI	TC	PI	TC	PI	TC	PI	TC	PI	TC	PI	TC	PI	
1,5	-15,0	1,73	0,86	1,67	0,87	1,62	0,88	1,60	0,89	1,57	0,89	1,52	0,90	1,50	0,91	1,49	0,91	1,47	0,92	1,45	0,93	1,43
	-10,0	2,15	0,91	2,10	0,92	2,04	0,93	2,02	0,94	1,99	0,94	1,94	0,95	1,92	0,96	1,90	0,96	1,88	0,97	1,86	0,98	1,84
	-5,0	2,57	0,96	2,52	0,97	2,47	0,98	2,44	0,99	2,42	0,99	2,36	1,00	2,34	1,01	2,30	1,01	2,24	1,02	2,21	1,03	2,17
	0,0	3,00	1,01	2,94	1,02	2,89	1,03	2,87	1,04	2,84	1,04	2,79	1,05	2,76	1,06	2,72	1,06	2,66	1,07	2,63	1,08	2,59
	6,0	3,50	1,07	3,45	1,08	3,40	1,09	3,37	1,10	3,35	1,10	3,30	1,11	3,27	1,11	3,24	1,12	3,20	1,12	3,16	1,13	3,13
2,0	10,0	3,84	1,11	3,79	1,12	3,74	1,13	3,71	1,13	3,69	1,14	3,64	1,15	3,61	1,14	3,59	1,15	3,54	1,15	3,51	1,16	3,48
	15,0	4,27	1,16	4,21	1,17	4,16	1,18	4,14	1,18	4,11	1,19	4,06	1,20	4,03	1,19	4,01	1,20	3,96	1,20	3,93	1,21	3,90
	-15,0	2,13	1,04	2,07	1,05	2,02	1,06	2,00	1,07	1,97	1,07	1,92	1,08	1,90	1,09	1,87	1,09	1,82	1,10	1,80	1,11	1,78
	-10,0	2,55	1,09	2,50	1,10	2,44	1,11	2,42	1,12	2,39	1,12	2,34	1,13	2,32	1,13	2,28	1,14	2,25	1,14	2,21	1,15	2,19
	-5,0	2,97	1,14	2,92	1,15	2,87	1,16	2,84	1,17	2,82	1,17	2,76	1,18	2,74	1,18	2,70	1,19	2,66	1,19	2,63	1,20	2,60
2,5	0,0	3,40	1,19	3,34	1,20	3,29	1,21	3,27	1,22	3,24	1,22	3,19	1,23	3,17	1,23	3,13	1,24	3,09	1,24	3,06	1,25	3,03
	6,0	3,90	1,25	3,85	1,26	3,80	1,27	3,77	1,28	3,75	1,28	3,70	1,29	3,68	1,29	3,64	1,30	3,60	1,30	3,57	1,31	3,54
	10,0	4,24	1,29	4,19	1,30	4,14	1,31	4,11	1,31	4,09	1,32	4,04	1,33	4,02	1,33	3,98	1,34	3,94	1,34	3,91	1,35	3,88
	15,0	4,67	1,34	4,61	1,35	4,56	1,36	4,54	1,36	4,51	1,37	4,46	1,38	4,44	1,38	4,40	1,39	4,36	1,39	4,33	1,40	4,30
	-15,0	2,53	1,13	2,47	1,14	2,42	1,15	2,40	1,16	2,37	1,16	2,32	1,17	2,30	1,17	2,26	1,18	2,23	1,18	2,19	1,19	2,17
3,5	-10,0	2,95	1,18	2,90	1,19	2,84	1,20	2,82	1,21	2,79	1,21	2,74	1,22	2,72	1,22	2,68	1,23	2,65	1,23	2,61	1,24	2,59
	-5,0	3,37	1,23	3,32	1,24	3,27	1,25	3,24	1,26	3,22	1,26	3,16	1,27	3,14	1,27	3,10	1,28	3,07	1,28	3,03	1,29	3,01
	0,0	3,80	1,28	3,74	1,29	3,69	1,30	3,67	1,31	3,64	1,31	3,59	1,32	3,57	1,32	3,53	1,33	3,49	1,33	3,46	1,34	3,43
	6,0	4,30	1,34	4,25	1,35	4,20	1,36	4,17	1,37	4,15	1,37	4,10	1,38	4,08	1,38	4,04	1,39	4,00	1,39	3,97	1,40	3,94
	10,0	4,64	1,38	4,59	1,39	4,54	1,40	4,51	1,40	4,49	1,41	4,44	1,42	4,42	1,42	4,38	1,43	4,34	1,43	4,31	1,44	4,28
4,2	15,0	5,07	1,43	5,01	1,44	4,96	1,45	4,94	1,45	4,91	1,46	4,86	1,47	4,84	1,47	4,80	1,48	4,76	1,48	4,73	1,49	4,70
	-15,0	2,65	1,14	2,58	1,15	2,53	1,16	2,51	1,17	2,48	1,17	2,43	1,18	2,41	1,18	2,37	1,19	2,34	1,19	2,31	1,20	2,29
	-10,0	3,19	1,19	3,12	1,20	3,06	1,21	3,03	1,22	3,00	1,22	2,95	1,23	2,93	1,23	2,89	1,24	2,86	1,24	2,82	1,25	2,80
	-5,0	3,74	1,25	3,67	1,26	3,60	1,27	3,57	1,28	3,54	1,28	3,47	1,29	3,45	1,29	3,41	1,30	3,37	1,30	3,34	1,31	3,31
	0,0	4,28	1,31	4,21	1,32	4,15	1,33	4,12	1,34	4,09	1,34	4,04	1,35	4,02	1,35	3,98	1,36	3,94	1,36	3,91	1,37	3,88
5,0	6,0	4,93	1,37	4,87	1,38	4,80	1,39	4,77	1,39	4,73	1,40	4,67	1,41	4,65	1,41	4,61	1,42	4,57	1,42	4,54	1,43	4,51
	10,0	5,37	1,42	5,30	1,43	5,24	1,44	5,20	1,45	5,17	1,45	5,12	1,46	5,10	1,46	5,06	1,47	5,02	1,47	4,99	1,48	4,96
	15,0	5,91	1,48	5,85	1,49	5,78	1,50	5,75	1,51	5,71	1,51	5,66	1,52	5,64	1,52	5,60	1,53	5,56	1,53	5,53	1,54	5,50
	-15,0	3,45	1,17	3,38	1,18	3,33	1,19	3,28	1,20	3,25	1,20	3,18	1,21	3,16	1,21	3,12	1,22	3,09	1,22	3,06	1,23	3,04
	-10,0	3,99	1,23	3,92	1,24	3,86	1,25	3,83	1,26	3,79	1,26	3,73	1,27	3,71	1,27	3,67	1,28	3,63	1,28	3,60	1,29	3,57

①	②	Raumtemperatur [°C Trockenkugel]																				
		14 °C				18 °C				20 °C				22 °C				24 °C				
		TC	PI	TC	PI	TC	PI	TC	PI	TC	PI	TC	PI	TC	PI	TC	PI	TC	PI	TC	PI	
1,5+1,5	-15,0	2,67	1,18	2,58	1,21	2,48	1,23	2,43	1,24	2,38	1,25	2,29	1,27	2,27	1,27	2,23	1,28	2,20	1,28	2,17	1,29	2,15
	-10,0	3,46	1,28	3,37	1,30	3,27	1,32	3,22	1,33	3,17	1,34	3,08	1,36	3,06	1,36	3,02	1,37	2,98	1,37	2,94	1,38	2,91
	-5,0	4,25	1,37	4,16	1,39	4,06	1,41	4,01	1,42	3,96	1,43	3,87	1,45	3,85	1,45	3,81	1,46	3,77	1,46	3,73	1,47	3,70
	0,0	5,04	1,47	4,95	1,49	4,85	1,51	4,80	1,52	4,75	1,53	4,66	1,55	4,64	1,55	4,60	1,56	4,56	1,56	4,52	1,57	4,49
	6,0	5,99	1,58	5,90	1,60	5,80	1,62	5,75	1,63	5,70	1,64	5,61	1,66	5,60	1,66	5,56	1,67	5,52	1,67	5,48	1,68	5,45
1,5+2,0	10,0	6,63	1,68	6,53	1,67	6,43	1,70	6,38	1,71	6,34	1,72	6,24	1,74	6,24	1,74	6,20	1,75	6,16	1,75	6,12	1,76	6,09
	15,0	7,42	1,75	7,32	1,77	7,22	1,79	7,17	1,80	7,13	1,81	7,03	1,83	7,03	1,83	7,00	1,84	6,96	1,84	6,92	1,85	6,89
	-15,0	2,67	1,16	2,58	1,19	2,48	1,21	2,43	1,22	2,38	1,23	2,29	1,25	2,27	1,25	2,23	1,26	2,19	1,26	2,16	1,27	2,13
	-10,0	3,46	1,26	3,37	1,28	3,27	1,30	3,22	1,31	3,17	1,32	3,08	1,34	3,06	1,34	3,02	1,35	2,98	1,35	2,94	1,36	2,91
	-5,0	4,25	1,35	4,16	1,37	4,06	1,39	4,01	1,40	3,96	1,41	3,87	1,43	3,85	1,43	3,81	1,44	3,77	1,44	3,73	1,45	3,70
1,5+2,5	0,0	5,04	1,45	4,95	1,47	4,85	1,49	4,80	1,50	4,75	1,51	4,66	1,53	4,64	1,53	4,60	1,54	4,56	1,54	4,52	1,55	4,49
	6,0	5,99	1,56	5,90	1,58	5,80	1,60	5,75	1,61	5,70	1,62	5,61	1,64	5,60	1,64	5,56	1,65	5,52	1,65	5,48	1,66	5,45
	10,0	6,63	1,63	6,53	1,65	6,43	1,68	6,38	1,69	6,34	1,70	6,24	1,72	6,24	1,72	6,20	1,73	6,16	1,73	6,12	1,74	6,09
	15,0	7,42	1,73	7,32	1,75	7,22	1,77	7,17	1,78	7,13	1,79	7,03	1,81	7,03	1,81	7,00	1,82	6,96	1,82	6,92	1,83	6,89
	-15,0	3,77	1,63	3,68	1,65	3,58	1,67	3,53	1,68	3,48	1,69	3,39	1,71	3,37	1,71	3,33	1,72	3,29	1,72	3,25	1,73	3,22
1,5+3,5	-10,0	4,56	1,72	4,47	1,74	4,37	1,76	4,32	1,77	4,27	1,78	4,18	1,80	4,18	1,80	4,14	1,81	4,10	1,81	4,06	1,82	4,03
	-5,0	5,35	1,82	5,26	1,84	5,16	1,86	5,11	1,87	5,06	1,88	4,97	1,90	4,97	1,90	4,93	1,91	4,89	1,91	4,85	1,92	4,82
	0,0	6,14	1,91	6,05	1,93	5,95	1,95	5,90	1,96	5,85	1,97	5,76	1,99	5,76	1,99	5,72	2,00	5,68	2,00	5,64	2,01	5,61
	6,0	7,09	2,02	7,00	2,04	6,90	2,06	6,85	2,07	6,80	2,08	6,71	2,10	6,71	2,10	6,67	2,11	6,63	2,11	6,59	2,12	6,56
	10,0	7,73	2,09	7,63	2,11	7,53	2,13	7,48	2,14	7,44	2,15	7,34	2,17	7,34	2,17	7,30	2,18	7,26	2,18	7,22	2,19	7,19
1,5+4,2	15,0	8,52	2,19	8,42	2,21	8,32	2,23	8,27	2,24	8,23	2,25	8,13	2,27	8,13	2,27	8,09	2,28	8,05	2,28	8,01	2,29	7,98
	-15,0	3,86	1,81	3,76	1,84	3,66	1,86	3,61	1,87	3,56	1,88	3,47	1,90	3,47	1,90	3,43	1,91	3,39	1,91	3,35	1,92	3,32
	-10,0	4,65	1,91	4,55	1,93	4,46	1,95	4,41	1,96	4,36	1,97	4,26	1,99	4,26	1,99	4,22	2,00	4,18	2,00	4,14	2,01	4,11
	-5,0	5,45	1,98	5,35	2,00	5,25	2,02	5,20	2,03	5,15	2,04	5,06	2,06	5,06	2,06	5,02	2,07	4,98	2,07	4,94	2,08	4,91
	0,0	6,24	2,08	6,14	2,10	6,05	2,12	6,00	2,13	5,95	2,14	5,85	2,16	5,85	2,16	5,81	2,17	5,77	2,17	5,73	2,18	5,70
1,5+5,0	6,0	7,19	2,19																			

6 Leistungstabellen

6 - 2 Heizleistungstabellen

4MWXM-A9		Heizen (50 Hz 230 V)																							
①	②	Raumtemperatur [°C Trockenkugel]																							
		14 °C				18 °C				20 °C				21 °C				22 °C				24 °C			
		TC	PI	TC	PI	TC	PI	TC	PI	TC	PI	TC	PI	TC	PI	TC	PI	TC	PI	TC	PI				
		kW		kW		kW		kW		kW		kW		kW		kW		kW		kW					
4,2+4,2	-15,0	4,08	1,90	3,98	1,92	3,88	1,94	3,83	1,95	3,78	1,96	3,68	1,99												
	-10,0	4,89	2,00	4,79	2,02	4,69	2,04	4,64	2,05	4,59	2,06	4,49	2,08												
	-5,0	5,71	2,09	5,61	2,12	5,51	2,14	5,46	2,15	5,41	2,16	5,31	2,18												
	0,0	6,52	2,19	6,42	2,21	6,32	2,23	6,27	2,24	6,22	2,26	6,12	2,28												
	6,0	7,50	2,31	7,40	2,33	7,30	2,35	7,25	2,36	7,20	2,37	7,10	2,39												
1,5+1,5+1,5	10,0	8,15	2,39	8,05	2,41	7,95	2,43	7,90	2,44	7,85	2,45	7,75	2,47												
	15,0	8,97	2,48	8,87	2,50	8,77	2,52	8,72	2,53	8,67	2,55	8,57	2,57												
	-15,0	4,42	1,71	4,31	1,73	4,20	1,75	4,14	1,76	4,09	1,77	3,97	1,79												
	-10,0	5,32	1,80	5,21	1,82	5,10	1,84	5,05	1,85	4,99	1,86	4,88	1,88												
	-5,0	6,23	1,89	6,12	1,91	6,01	1,93	5,95	1,94	5,90	1,95	5,80	1,97												
1,5+1,5+2,0	0,0	7,13	1,98	7,02	1,99	6,91	2,01	6,86	2,02	6,80	2,03	6,69	2,05												
	6,0	8,22	2,08	8,11	2,10	8,00	2,12	7,94	2,13	7,89	2,14	7,78	2,16												
	10,0	8,95	2,15	8,84	2,17	8,72	2,19	8,67	2,20	8,61	2,21	8,50	2,23												
	15,0	9,85	2,24	9,74	2,26	9,63	2,28	9,57	2,29	9,52	2,30	9,41	2,32												
	-15,0	4,42	1,69	4,31	1,71	4,20	1,73	4,14	1,74	4,09	1,75	3,97	1,77												
1,5+1,5+2,0+2,0	-10,0	5,32	1,78	5,21	1,80	5,10	1,82	5,05	1,83	4,99	1,84	4,88	1,86												
	-5,0	6,23	1,87	6,12	1,89	6,01	1,91	5,95	1,92	5,90	1,93	5,79	1,94												
	0,0	7,13	1,96	7,02	1,97	6,91	1,99	6,86	2,00	6,80	2,01	6,69	2,03												
	6,0	8,22	2,06	8,11	2,08	8,00	2,10	7,94	2,11	7,89	2,12	7,78	2,14												
	10,0	8,95	2,13	8,84	2,15	8,72	2,17	8,67	2,18	8,61	2,19	8,50	2,21												
1,5+1,5+2,0+2,0+2,0	15,0	9,85	2,22	9,74	2,24	9,63	2,26	9,57	2,27	9,52	2,28	9,41	2,30												
	-15,0	4,42	1,67	4,31	1,69	4,20	1,71	4,14	1,72	4,09	1,73	3,97	1,75												
	-10,0	5,32	1,76	5,21	1,78	5,10	1,80	5,05	1,81	4,99	1,82	4,88	1,84												
	-5,0	6,23	1,85	6,12	1,87	6,01	1,89	5,95	1,90	5,90	1,91	5,79	1,92												
	0,0	7,13	1,94	7,02	1,95	6,91	1,97	6,86	1,98	6,80	1,99	6,69	2,01												
1,5+1,5+2,0+2,0+2,0+2,0	6,0	8,22	2,04	8,11	2,06	8,00	2,08	7,94	2,09	7,89	2,10	7,78	2,12												
	10,0	8,95	2,11	8,84	2,13	8,72	2,15	8,67	2,16	8,61	2,17	8,50	2,19												
	15,0	9,85	2,20	9,74	2,22	9,63	2,24	9,57	2,25	9,52	2,26	9,41	2,28												
	-15,0	4,50	1,72	4,39	1,74	4,28	1,76	4,23	1,77	4,17	1,78	4,06	1,80												
	-10,0	5,41	1,81	5,30	1,83	5,19	1,85	5,14	1,86	5,08	1,87	4,97	1,89												
1,5+1,5+2,0+2,0+2,0+2,0+2,0	-5,0	6,32	1,90	6,21	1,92	6,10	1,94	6,04	1,95	5,99	1,96	5,88	1,97												
	0,0	7,23	1,99	7,12	2,00	7,01	2,02	6,95	2,03	6,90	2,04	6,79	2,06												
	6,0	8,32	2,09	8,21	2,11	8,10	2,13	8,04	2,14	7,99	2,15	7,88	2,17												
	10,0	9,05	2,16	8,94	2,18	8,83	2,20	8,77	2,21	8,72	2,22	8,60	2,24												
	15,0	9,96	2,25	9,85	2,27	9,74	2,29	9,68	2,30	9,63	2,31	9,51	2,33												
1,5+1,5+2,0+2,0+2,0+2,0+2,0+2,0	-15,0	4,50	1,70	4,39	1,72	4,28	1,74	4,23	1,75	4,17	1,76	4,06	1,78												
	-10,0	5,41	1,79	5,30	1,81	5,19	1,83	5,14	1,84	5,08	1,85	4,97	1,87												
	-5,0	6,32	1,88	6,21	1,90	6,10	1,92	6,04	1,93	5,99	1,94	5,88	1,95												
	0,0	7,23	1,97	7,12	1,98	7,01	2,00	6,95	2,01	6,90	2,02	6,79	2,04												
	6,0	8,32	2,07	8,21	2,09	8,10	2,11	8,04	2,12	7,99	2,13	7,88	2,15												
1,5+1,5+2,0+2,0+2,0+2,0+2,0+2,0+2,0	10,0	9,05	2,14	8,94	2,16	8,83	2,18	8,77	2,19	8,72	2,20	8,60	2,22												
	15,0	9,96	2,23	9,85	2,25	9,74	2,27	9,68	2,28	9,63	2,29	9,51	2,31												

HINWEISE

- Die angegebenen Leistungen beruhen auf den folgenden Bedingungen:
Entsprechende Kältemittelrohrlänge: 5 m
Höhenunterschied: 0 m
- Die fette Umrandung gibt die Standardbedingungen an.
- Die obigen Werte beziehen sich auf den Anschluss der folgenden Innengerätetypen:
-1,5, 2,0, 2,5, 3,5, 4,2, 5,0 kW-Klasse
CTXM-M, FTXM-M-Serie zur Wandmontage
- Bearbeitbare Daten für diese Zeichnung stehen im E-FOM System zur Verfügung.

LEGENDE

- TC : Gesamtkapazität [kW]
- PI : Leistungsaufnahme [kW]
- ① : Innengerät-Kombinationen
- ② : Außenlufttemperatur [°C Feuchtkugel]

3D105333

4MWXM-A9		Heizen (50 Hz 230 V)																							
①	②	Raumtemperatur [°C Trockenkugel]																							
		14 °C				18 °C				20 °C				21 °C				22 °C				24 °C			
		TC	PI	TC	PI	TC	PI	TC	PI	TC	PI	TC	PI	TC	PI	TC	PI	TC	PI	TC	PI				
		kW		kW		kW		kW		kW		kW		kW		kW		kW		kW					
1,5+2,5+2,5	-15,0	4,78	1,67	4,68	1,69	4,58	1,71	4,53	1,72	4,48	1,73	4,38	1,76												
	-10,0	5,59	1,77	5,49	1,79	5,39	1,81	5,34	1,82	5,29	1,83	5,19	1,85												
	-5,0	6,41	1,86	6,31	1,89	6,21	1,91	6,16	1,92	6,11	1,93	6,01	1,95												
	0,0	7,22	1,96	7,12	1,98	7,02	2,00	6,97	2,01	6,92	2,03	6,82	2,05												
	6,0	8,20	2,08	8,10	2,10	8,00	2,12	7,95	2,13	7,90	2,14	7,80	2,16												
1,5+2,5+3,5	10,0	8,85	2,16	8,75	2,18	8,65	2,20	8,60	2,21	8,55	2,22	8,45	2,24												
	15,0	9,67	2,25	9,57	2,27	9,47	2,29	9,42	2,30	9,37	2,32	9,27	2,34												
	-15,0	4,88	1,72	4,78	1,74	4,68	1,76	4,63	1,77	4,58	1,78	4,48	1,80												
	-10,0	5,69	1,81	5,59	1,83	5,49	1,85	5,44	1,86	5,39	1,87	5,29	1,89												
	-5,0	6,51	1,90	6,41	1,92	6,31	1,94	6,26	1,95	6,21	1,96	6,11	1,97												
1,5+2,5+4,2	0,0	7,23	1,99	7,12	2,00	7,02	2,02	6,97	2,03	6,92	2,04	6,82	2,06												
	6,0	8,32	2,09	8,21	2,11	8,10	2,13	8,04	2,14	7,99	2,15	7,88	2,17												
	10,0	9,05	2,16	8,94	2,18	8,83	2,20	8,77	2,21	8,72	2,22	8,60	2,24												
	15,0	9,96	2,25	9,85	2,27	9,74	2,29	9,68	2,30	9,63	2,31	9,51	2,33												
	-15,0	4,88	1,70	4,78	1,72	4,68	1,76	4,63	1,77	4,58	1,78	4,48	1,80												
1,5+2,5+5,0	-10,0	5,79	1,77	5,69	1,79	5,59	1,81	5,54	1,82	5,49	1,83	5,39	1,85												
	-5,0	6,61	1,86	6,51	1,88	6,41	1,90	6,36	1,91	6,31	1,92	6,21	1,93												
	0,0	7,43	1,95	7,32	1,97	7,21	1,98	7,16	1,99	7,10	2,00	6,99	2,02												
	6,0	8,52	2,05	8,41	2,07	8,30	2,09	8,24	2,10	8,19	2,11	8,08	2,13												
	10,0	9,25	2,12	9,14	2,14	9,02	2,16	8,97	2,17	8,91	2,18	8,80	2,20												
1,5+3,5+3,5	15,0	10,15	2,21	10,04	2,23	9,93	2,25	9,87	2,26	9,82	2,27	9,71	2,29												
	-15,0	4,60	1,73	4,49	1,75	4,38	1,77	4,33	1,78	4,27	1,79	4,16	1,81												
	-10,0	5,51	1,82	5,40	1,84	5,29	1,86	5,24	1,87	5,18	1,88	5,07	1,90												
	-5,0	6,42	1,91	6,31	1,93	6,20	1,95	6,14	1,96	6,09	1,97	5,98	1,98												
	0,0	7,32	2,00	7,22	2,01	7,11	2,03	7,05	2,04	7,00	2,05	6,89	2,07												

6 Leistungstabellen

6 - 2 Heizleistungstabellen

6

4MWXM-A9
Heizen (50 Hz 230 V)-

①	②	Raumtemperatur °C Trockenkugel											
		14 °C		18 °C		20 °C		21 °C		22 °C		24 °C	
		TC	PI	TC	PI	TC	PI	TC	PI	TC	PI	TC	PI
2,0+2,5+4,2	-15,0	4,50	1,71	4,39	1,73	4,28	1,75	4,23	1,75	4,17	1,76	4,06	1,78
	-10,0	5,41	1,79	5,30	1,81	5,19	1,83	5,14	1,84	5,08	1,85	4,97	1,87
	-5,0	6,32	1,88	6,21	1,90	6,10	1,92	6,04	1,93	5,99	1,94	5,88	1,96
	0,0	7,23	1,97	7,12	1,99	7,01	2,01	6,95	2,02	6,90	2,02	6,79	2,04
	6,0	8,38	2,07	8,21	2,09	8,10	2,11	8,04	2,12	7,99	2,13	7,88	2,15
	10,0	9,13	2,14	9,01	2,16	8,90	2,18	8,84	2,19	8,78	2,20	8,67	2,22
	15,0	10,06	2,23	9,95	2,25	9,83	2,27	9,77	2,28	9,72	2,29	9,60	2,31
2,0+3,5+3,5	-15,0	4,59	1,74	4,48	1,76	4,37	1,78	4,31	1,79	4,26	1,80	4,14	1,82
	-10,0	5,50	1,83	5,39	1,85	5,28	1,87	5,22	1,88	5,17	1,89	5,06	1,91
	-5,0	6,42	1,92	6,30	1,94	6,19	1,96	6,14	1,97	6,08	1,98	5,97	1,99
	0,0	7,33	2,01	7,22	2,02	7,11	2,04	7,05	2,05	6,99	2,06	6,88	2,08
	6,0	8,42	2,11	8,31	2,13	8,20	2,15	8,14	2,16	8,09	2,17	7,98	2,19
	10,0	9,15	2,18	9,04	2,20	8,93	2,22	8,87	2,23	8,82	2,24	8,71	2,26
	15,0	10,07	2,27	9,95	2,29	9,84	2,31	9,79	2,32	9,73	2,33	9,62	2,35
2,5+2,5+2,5	-15,0	4,42	1,66	4,31	1,68	4,20	1,70	4,14	1,71	4,09	1,72	3,97	1,74
	-10,0	5,32	1,75	5,21	1,77	5,10	1,79	5,05	1,80	4,99	1,81	4,88	1,83
	-5,0	6,23	1,84	6,12	1,86	6,01	1,88	5,95	1,89	5,90	1,90	5,79	1,91
	0,0	7,13	1,93	7,02	1,94	6,91	1,96	6,86	1,97	6,80	1,98	6,69	2,00
	6,0	8,22	2,03	8,11	2,05	8,00	2,07	7,94	2,08	7,89	2,09	7,78	2,11
	10,0	8,95	2,10	8,84	2,12	8,72	2,14	8,67	2,15	8,61	2,16	8,50	2,18
	15,0	9,85	2,19	9,74	2,21	9,63	2,23	9,57	2,24	9,52	2,25	9,41	2,27
2,5+2,5+3,5	-15,0	4,50	1,68	4,39	1,70	4,28	1,72	4,23	1,73	4,17	1,74	4,06	1,76
	-10,0	5,41	1,77	5,30	1,79	5,19	1,81	5,14	1,82	5,08	1,83	4,97	1,85
	-5,0	6,32	1,86	6,21	1,88	6,10	1,90	6,04	1,91	5,99	1,92	5,88	1,93
	0,0	7,23	1,95	7,12	1,96	7,01	1,98	6,95	1,99	6,90	2,00	6,79	2,02
	6,0	8,32	2,05	8,21	2,07	8,10	2,09	8,04	2,10	7,99	2,11	7,88	2,13
	10,0	9,05	2,12	8,94	2,14	8,83	2,16	8,77	2,17	8,72	2,18	8,60	2,20
	15,0	9,96	2,21	9,85	2,23	9,74	2,25	9,68	2,26	9,63	2,27	9,51	2,29

HINWEISE

- Die angegebenen Leistungen beruhen auf den folgenden Bedingungen:
Entsprechende Kältemittelrohrlänge: 5 m
Höhenunterschied: 0 m
- Die fette Umrandung gibt die Standardbedingungen an.
- Die obigen Werte beziehen sie auf den Anschluss der folgenden Innengerätetypen:
-2,0, 2,5, 3,5, 4,2-kW-Klasse
CTXM-M, FTXM-M-Serie zur Wandmontage

LEGENDE

TC	: Gesamtkapazität	[kW]
PI	: Leistungsaufnahme	[kW]
①	: Innengerät-Kombinationen	
②	: Außenlufttemperatur	[°C Feuchtkugel]

3D105335A

6 Leistungstabellen

6 - 3 Kühl-/Heizleistungstabellen

4MWXM-A9

Kühlen

①	②	Innenlufttemperatur [°C WB]											
		14°C		16°C		18°C		19°C		22°C		24°C	
		TC	PI	TC	PI	TC	PI	TC	PI	TC	PI	TC	PI
		kW	kW	kW	kW	kW	kW	kW	kW	kW	kW	kW	kW
6,0	22,0	5,42	1,53	6,30	1,83	6,58	1,86	6,72	1,87	7,13	1,92	7,40	1,96
	25,0	5,42	1,64	6,14	1,89	6,42	1,92	6,55	1,94	6,96	1,98	7,24	2,02
	32,0	5,42	1,97	5,75	2,04	6,03	2,06	6,16	2,08	6,58	2,13	6,85	2,16
	35,0	5,31	2,07	5,59	2,10	5,87	2,14	6,00	2,15	6,41	2,20	6,69	2,23
	40,0	5,04	2,20	5,31	2,23	5,59	2,26	5,72	2,27	6,13	2,32	6,41	2,35
	43,0	4,88	2,27	5,14	2,30	5,42	2,33	5,56	2,35	5,97	2,40	6,24	2,43
	46,0	4,52	2,15	4,74	2,15	4,96	2,15	5,08	2,15	5,39	2,15	5,59	2,15
7,1	22,0	6,00	1,68	6,73	1,94	7,03	1,97	7,17	1,99	7,62	2,04	7,91	2,08
	25,0	6,00	1,83	6,55	2,00	6,85	2,04	7,00	2,06	7,44	2,11	7,73	2,15
	32,0	5,84	2,13	6,14	2,17	6,43	2,21	6,58	2,22	7,02	2,28	7,32	2,31
	35,0	5,66	2,21	5,96	2,25	6,25	2,28	6,40	2,30	6,84	2,36	7,14	2,39
	40,0	5,36	2,35	5,66	2,39	5,95	2,42	6,10	2,44	6,54	2,49	6,84	2,53
	43,0	5,19	2,44	5,48	2,47	5,78	2,51	5,92	2,53	6,37	2,58	6,66	2,62
	46,0	4,69	2,12	4,91	2,12	5,13	2,12	5,24	2,12	5,56	2,12	5,77	2,12

Heizen

①	②	Innenlufttemperatur [°C DB]											
		16°C		18°C		20°C		21°C		22°C		24°C	
		TC	PI	TC	PI	TC	PI	TC	PI	TC	PI	TC	PI
		kW	kW	kW	kW	kW	kW	kW	kW	kW	kW	kW	kW
6,0	-15,0	3,90	1,84	3,81	1,87	3,71	1,89	3,66	1,90	3,61	1,91	3,52	1,93
	-10,0	4,68	1,94	4,58	1,96	4,50	1,98	4,45	1,99	4,40	2,00	4,30	2,02
	-5,0	5,47	2,03	5,37	2,05	5,27	2,08	5,23	2,09	5,18	2,10	5,09	2,12
	0,0	6,25	2,14	6,15	2,16	6,06	2,18	6,01	2,19	5,96	2,20	5,87	2,22
	6,0	7,19	2,25	7,10	2,27	7,00	2,29	6,95	2,30	6,90	2,31	6,81	2,33
	10,0	7,82	2,32	7,72	2,34	7,63	2,37	7,58	2,38	7,53	2,39	7,43	2,41
	15,0	8,61	2,42	8,51	2,44	8,41	2,46	8,36	2,47	8,31	2,48	8,22	2,50
7,1	-15,0	4,02	1,92	3,93	1,94	3,83	1,96	3,78	1,97	3,73	1,98	3,63	2,01
	-10,0	4,82	2,02	4,72	2,04	4,63	2,06	4,58	2,07	4,53	2,08	4,43	2,10
	-5,0	5,63	2,11	5,53	2,14	5,43	2,16	5,39	2,17	5,34	2,18	5,24	2,20
	0,0	6,43	2,21	6,33	2,23	6,23	2,25	6,18	2,26	6,13	2,28	6,04	2,30
	6,0	7,40	2,33	7,30	2,35	7,20	2,37	7,15	2,38	7,10	2,39	7,00	2,41
	10,0	8,04	2,41	7,94	2,43	7,84	2,45	7,79	2,46	7,74	2,47	7,64	2,49
	15,0	8,85	2,50	8,75	2,52	8,65	2,54	8,60	2,55	8,55	2,57	8,45	2,59

Symbole

TC: Gesamtleistung [kW]

PI: Leistungsaufnahme [kW]

① Innengerätkombinationen

② Außenlufttemperatur [°C DB]

Hinweise

1) Die oben aufgeführten Leistungen gelten für folgende Bedingungen:

Entsprechende Kältemittelrohrlänge: 5 m

Höhenunterschied: 0m

2) Die Zellen in Fettdruck geben die Standardbedingungen an.

3) Die oben aufgeführten Werte gelten für den Anschluss der folgenden Innengerätetypen:

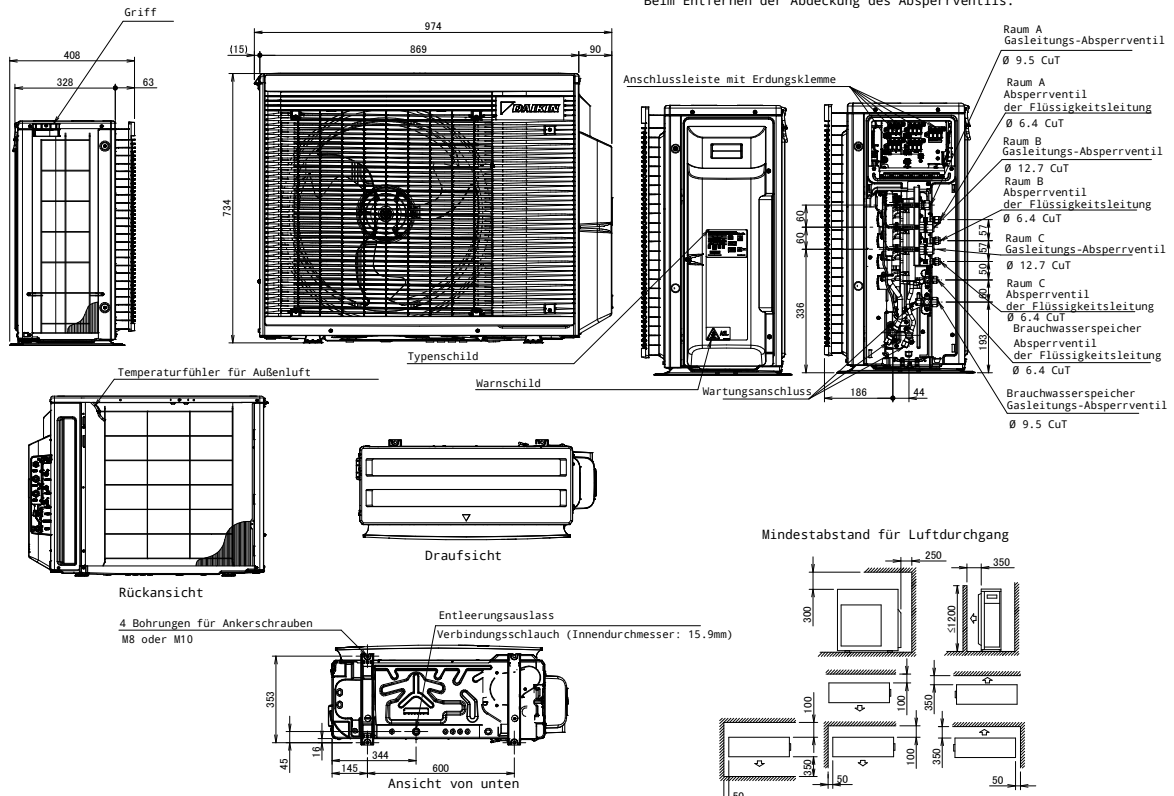
FBA-A(9) Serie

4D139742

7 Abmessungszeichnungen

7 - 1 Abmessungszeichnungen

4MXXM-A9

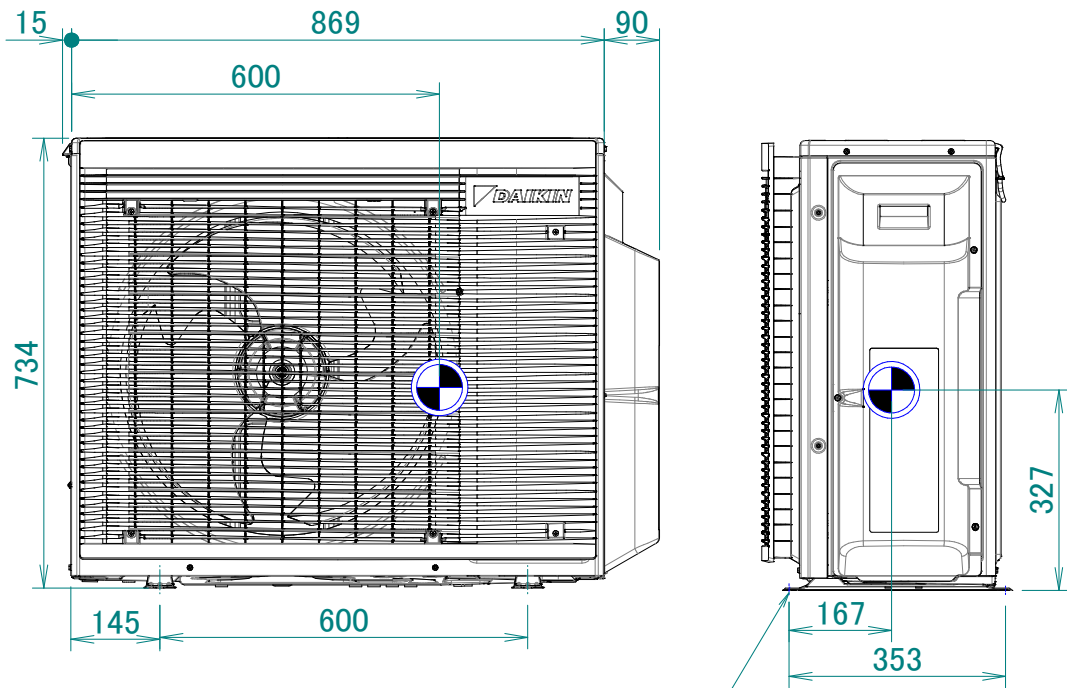


3D144282

8 Masseschwerpunkt

8 - 1 Massenschwerpunkt

4MXXM-A9



Bohrung für Fundamentschraube

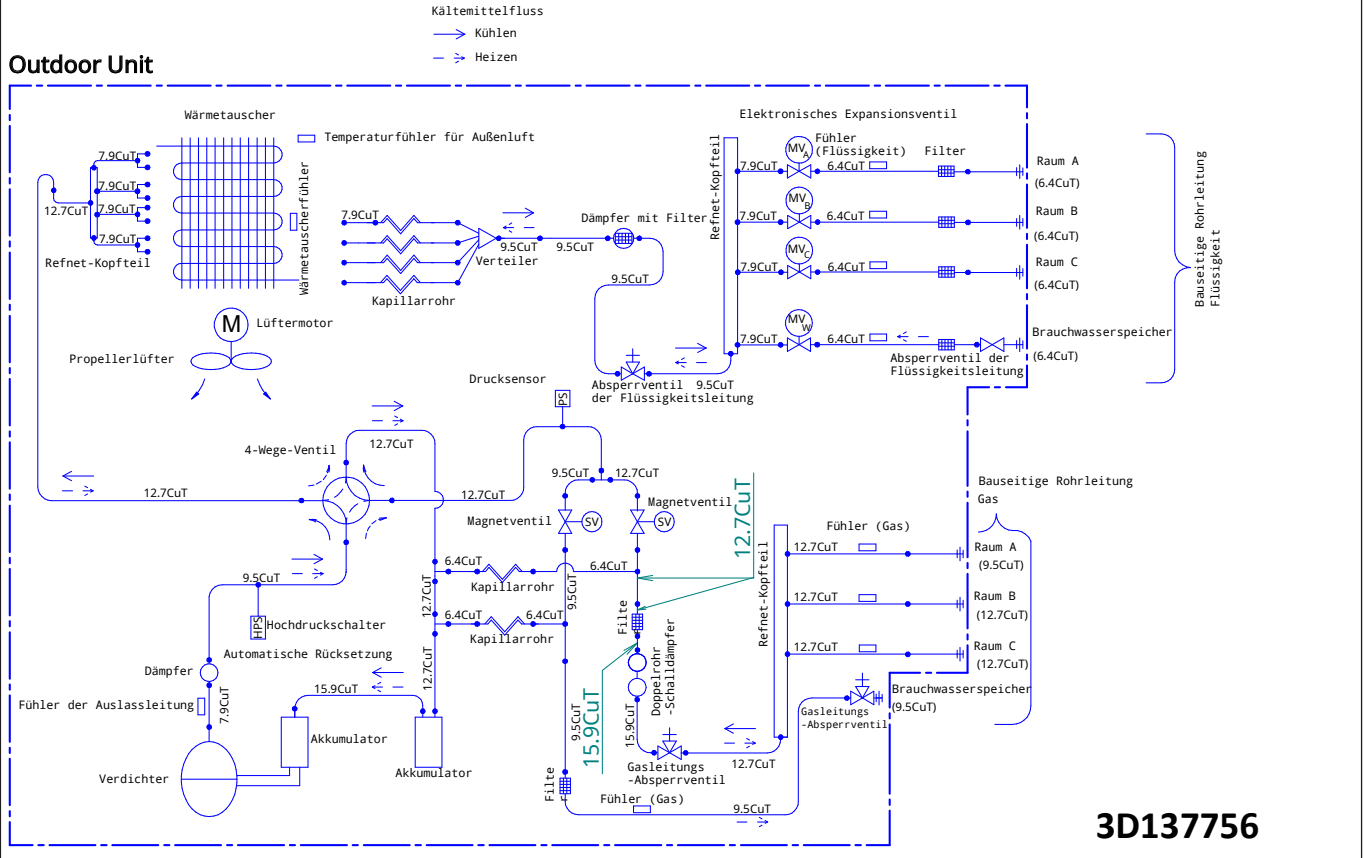
4D139467

9 Kältemittelkreislauf

9 - 1 Kältemittelkreisläufe

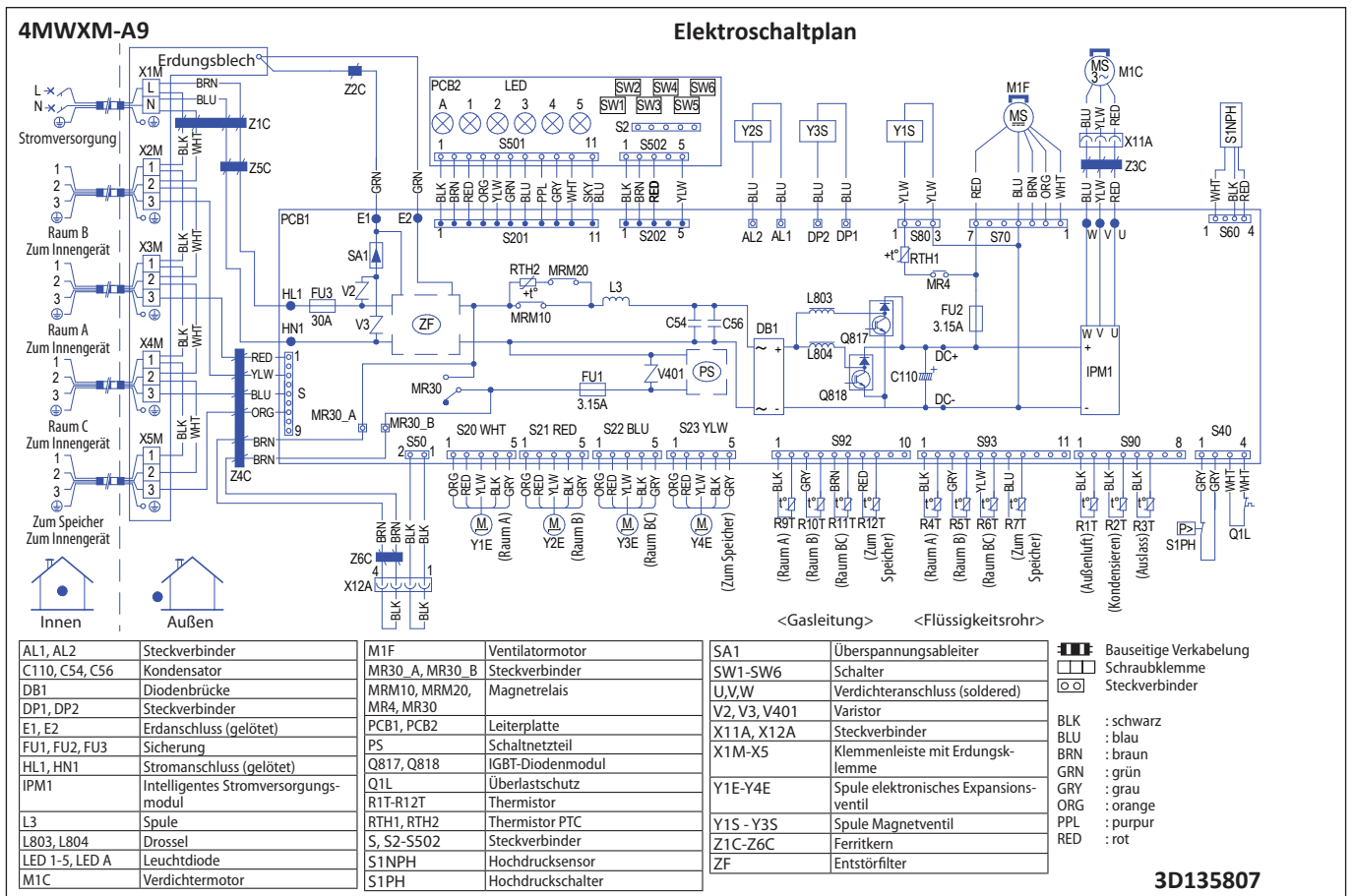
9

4MWM-A9



10 Elektroschaltplan

10 - 1 Elektroschaltpläne – Drei Phasen



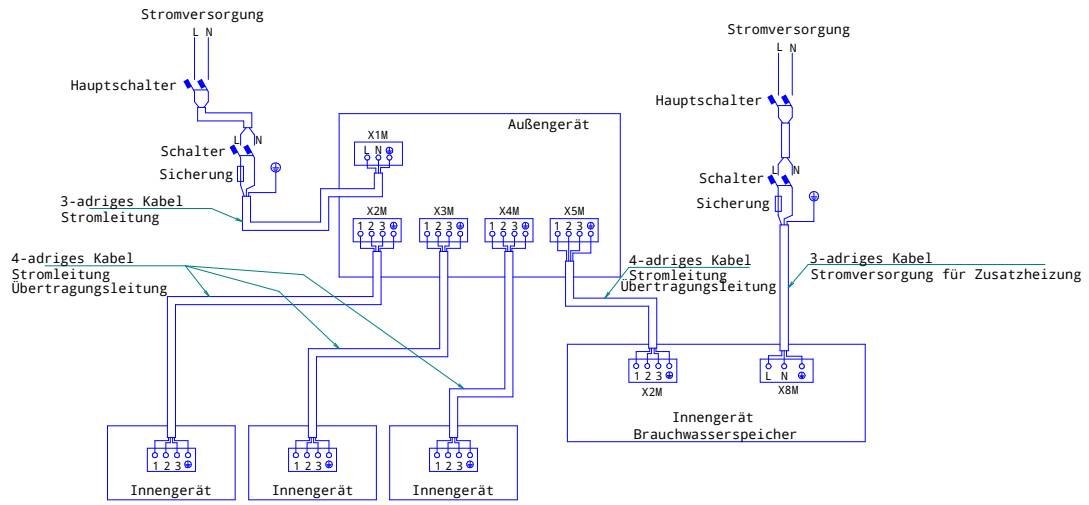
11 Externe Anschlussschaltpläne

11 - 1 Externer Anschlussschaltplan

11

4MXXM-A9

Externes Anschlussdiagramm



Hinweise

1. Alle vor Ort bereitzustellende Verdrahtungen, Komponenten und Materialien müssen der gültigen Gesetzgebung entsprechen.
2. Nur Kupferleiter verwenden
3. Weitere Informationen finden Sie im Schaltplan des Geräts.
4. Installieren Sie zur Sicherheit einen Schutzschalter.
5. Alle bauseitigen Verdrahtungen und Komponenten müssen von einem qualifizierten Elektriker durchgeführt bzw. bereitgestellt werden.
6. Das Gerät muss gemäß der gültigen Gesetzgebung geerdet werden.
7. Die gezeigte Verdrahtung ist eine allgemeine Anschlussanleitung und umfasst nicht alle Details für eine bestimmte Installation.
8. Stellen Sie sicher, dass an der Stromversorgungsleitung jeder Ausrüstung ein Schalter und eine Sicherung installiert sind.
9. Installieren Sie einen Hauptschalter, um (bei Bedarf) sofort alle Stromquellen des Systems zu trennen.
10. Wenn die Möglichkeit einer Phasenumkehr, einer losen Phase oder eines momentanen Stromausfalls besteht oder wenn der Strom ein- und ausschaltet, während das Produkt in Betrieb ist, bringen Sie lokal einen Phasenumkehrschutzkreis an.
11. Installieren Sie einen Fehlerstrom-Schutzschalter.

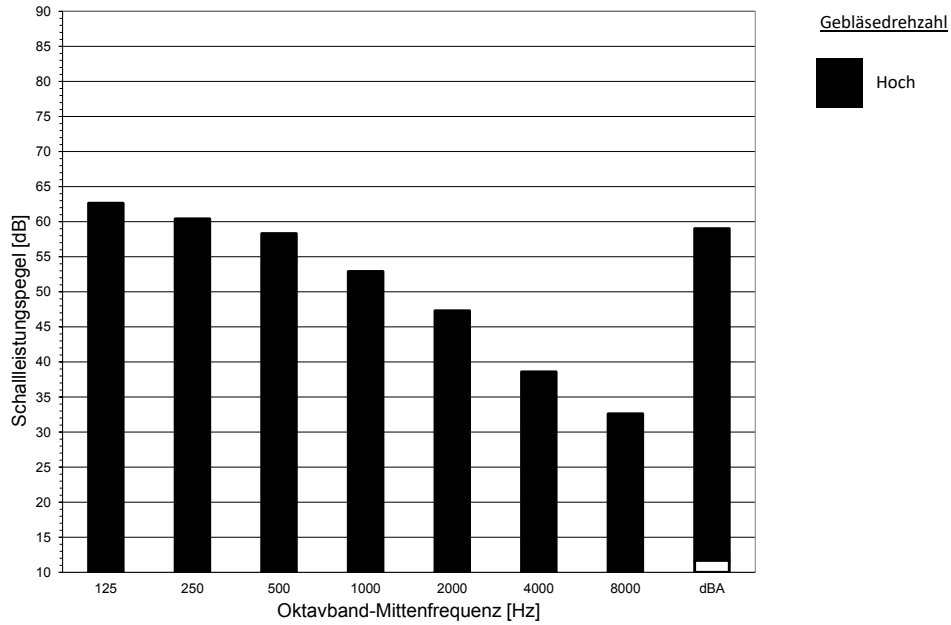
2D139648

12 Schalldaten

12 - 1 Schalleistungsspektrum

4MWM-A9

Betriebsart Kühlen



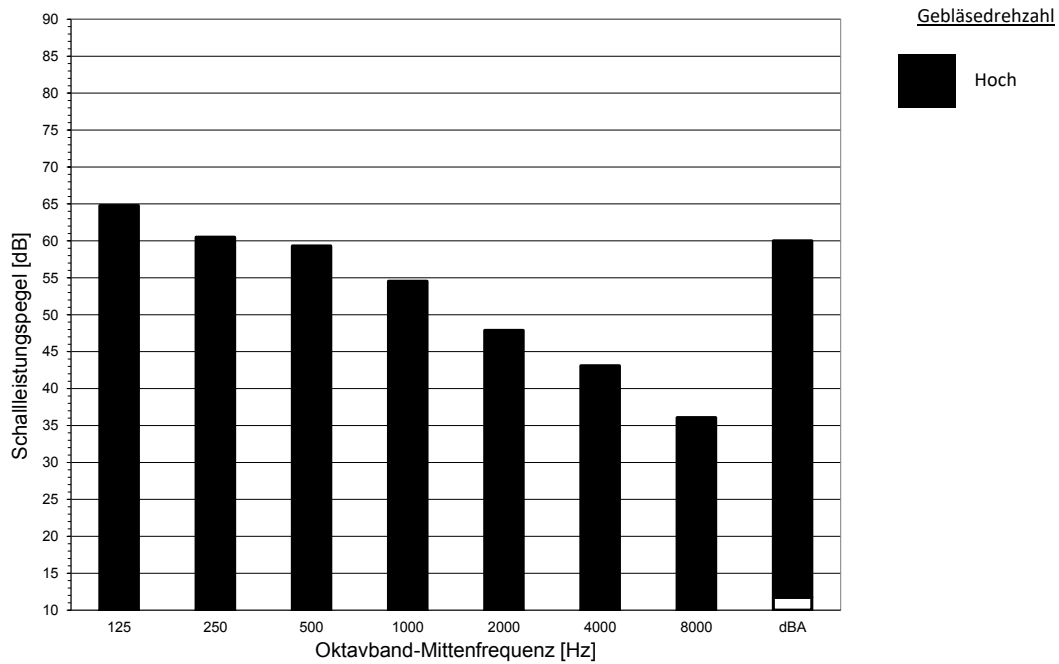
Hinweise

- dBA = A-gewichteter Schalleistungspegel (A-Skala gemäß IEC).
- Akustischer Referenzdruck 0 dB = 10⁻¹² W
- Gemessen gemäß ISO 3744

4D139633

4MWM-A9

Betriebsart Heizen



Hinweise

- dBA = A-gewichteter Schalleistungspegel (A-Skala gemäß IEC).
- Akustischer Referenzdruck 0 dB = 10⁻¹² W
- Gemessen gemäß ISO 3744

4D139633

12 Schalldaten

12-2 Schalldruckspektren

12

4MXXM-A9 Betriebsart Kühlen

Betriebsart Heizen

Beschriftung
 dBA = A-gewichteter Schalldruckpegel (A-Skala gemäß IEC).

A	Kesselstein	Gebälasedrehzahl	Kühlen	Gesamt-dB	Heizen	Gesamt-dB
B	■	Hoch		46,0		47,0

Position des Mikrofons

Hinweise

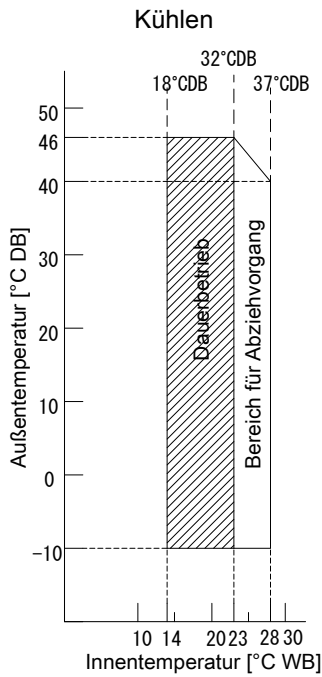
- Betriebsbedingungen: Stromquelle 220-240/220V 50/60Hz; JIS Standard
- Das Hintergrundgeräusch ist bereits berücksichtigt.
- Die Betriebsgeräusche variieren abhängig von den Betriebs- und Umgebungsbedingungen.
- Die Messmethode für das Betriebsgeräusch entspricht JISC9612.
- Messposition: schalltoter Raum
- Die in diesem Dokument aufgeführten Werte gelten für den Anschluss der folgenden 1.5, 2.0, 2.5, 3.5, 4.2, 5.0, 6.0, 7.1 kW Klasse

4D139632

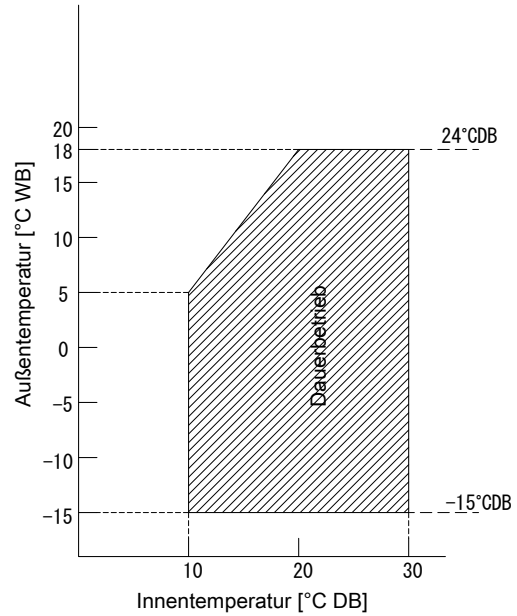
13 Betriebsbereich

13 - 1 Betriebsbereich

4MXXM-A9



Heizen



Hinweise

1. Die graph basiert auf den folgenden Bedingungen.

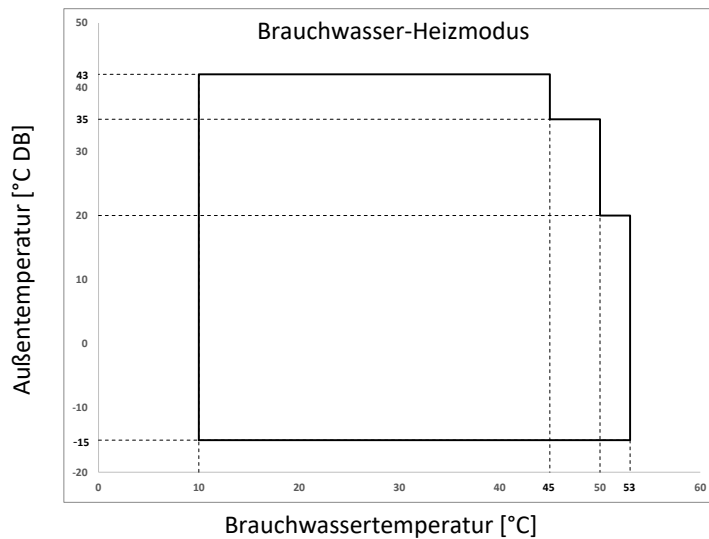
Entsprechende Kältemittelrohrlänge: 5 m

Höhenunterschied: 0m

Luftstromrate Hoch

3D101376D

4MXXM-A9



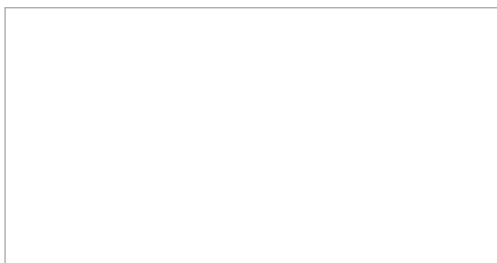
Hinweise

1 Die graph basiert auf den folgenden Bedingungen.

Entsprechende Kältemittelrohrlänge: 5 m

Höhenunterschied: 0m

4D139650



Daikin Europe N.V. nimmt am Eurovent Certification Programme für Ventilator-Konvektoren und Systeme mit variablem Kältemitteldurchfluss teil. Prüfen Sie die weitergehende Gültigkeit des Zertifikats online unter: www.eurovent-certification.com

EEDDE23

03/2023



Die vorliegende Broschüre wurde ausschließlich zu Informationszwecken erarbeitet und begründet kein für Daikin Europe N.V. verbindliches Angebot. Daikin Europe N.V. hat den Inhalt dieser Broschüre nach bestem Wissen und Gewissen zusammengestellt. Es wird keine ausdrückliche oder implizierte Garantie bezüglich der Vollständigkeit, der Richtigkeit, der Zuverlässigkeit und der Verwendbarkeit für einen bestimmten Zweck des hier angegebenen Inhalts und der hier angegebenen Produkte und Dienstleistungen gegeben. Technische Daten können sich ohne Ankündigung ändern. Daikin Europe N.V. lehnt ausdrücklich jegliche Haftung für jeglichen direkten oder indirekten Schaden im weitesten Sinne, der sich aus der Verwendung und / oder Auslegung dieser Broschüre direkt oder indirekt ergibt, ab. Alle Urheberrechte aller Inhalte sind in Besitz von Daikin Europe N.V.