

LG ThermaV R32 Monobloc S Wärmepumpe 9,0kW All-In-One



Die gezeigten Bilder dienen als Referenz, das tatsächliche Produkt kann abweichen

Set				HM093MR
Nennheizleistung ¹			kW	9,00
Nennkühlleistung ¹			kW	9,00
Heizleistung bei A2	max	W35 / W55	kW	9,00 / 9,00
Heizleistung bei A-2	max	W35 / W55	kW	9,00 / 9,00
Heizleistung bei A-7	max	W35 / W55	kW	9,00 / 9,00
Heizleistung bei A-15	max	W35 / W55	kW	9,00 / 8,55
ErP Energieeffizienzklasse ²		35°C	A+++ bis D	A+++
ErP Energieeffizienzklasse ²		55°C	A+++ bis D	A++
Nennheizleistung		A2 / W35	kW	9,00
		A-7 / W35	kW	9,00
COP		A2 / W35		4,1
		A-7 / W35		3,1

Elektrische Notheizung				HA031M.E1
Anzahl Heizstufen				1
Anzahl Heizelemente				1 x 3kW
Abmessungen		H x B x T	mm	607 x 210 x 220
Gewicht			kg	13,0
Volumen			L	6

LG ThermaV R32 Monobloc S Wärmepumpe 9,0kW

All-In-One

Außeneinheit			HM093MR.U34	
Einsatzgrenze	Kühlen	°C	10 / 46	
Außentemperatur	Heizen	°C	-25 / 35	
Einsatzbereich	Kühlen	min / max	5 / 27	
Austrittstemperatur	Heizen	min / max	15 / 65	
	Warmwasser ³	min / max	15 / 80	
Wasserdurchflussmenge	Kühlen / Heizen	l/min	25,90	
Luftvolumenstrom		m ³ /min	60	
Schallleistungspegel ⁴		dB(A)	57	
Schallleistungspegel ⁴	Flüsterbetrieb	dB(A)	55	
Abmessungen		H x B x T	mm	834 x 1.239 x 330
Gewicht		kg	89,0	
Farbcode		RAL	7044	

Montage				
Rohrleitungsanschlüsse	Heizungswasser	Eintritt	Zoll	1
		Austritt	Zoll	1
Kältemittel R32	Werksfüllung / tCO ₂ -Äquivalent		kg / tCO ₂ e	1,4 / 0,950
Spannungsversorgung			V / Ph / Hz	400 / 3 / 50
el. Notheizung ⁵	Steuerleitung zum Außengerät		Anz. x mm ²	2 x 0,75
	Anschlussleitung		Anz. x mm ²	3 x 2,5
	Absicherung	träge	A	16
Außeneinheit ⁵	Anschlussleitung		Anz. x mm ²	5 x 2,5
	Absicherung	träge	A	3 x 16

¹Die Leistungsangaben basieren auf folgenden Bedingungen: Kühlbetrieb: Vorlauftemperatur 18°C, Außentemperatur 35°C TK / 24°C FK; Heizbetrieb: Vorlauftemperatur 35°C, Außentemperatur 7°C TK / 6°C FK

²Werte für mittlere Klimazone (Mitteleuropa)

³Die Warmwassererwärmung von 58 - 80°C ist nur durch einen el. Heizstab möglich

⁴Schallleistungspegel gemessen nach ISO 9614

⁵Die Dimensionierung der Elektroleitung und der Absicherung muss den jeweiligen örtlichen und nationalen gesetzlichen Vorschriften entsprechen

Anmerkungen:

Leistungen geprüft nach EN14511

Dieses Produkt enthält fluorierte Treibhausgase (R32)

Spezifikationen, Design und Features können ohne vorherige Ankündigung geändert werden

Alle Angaben sind Werksangaben, IPK Knippel GmbH übernimmt keine Garantie auf Richtigkeit

Irrtümer vorbehalten

Stand: Jänner 2024



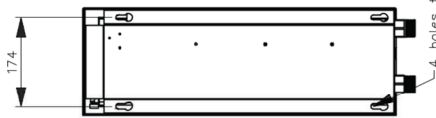
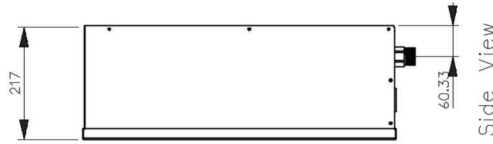
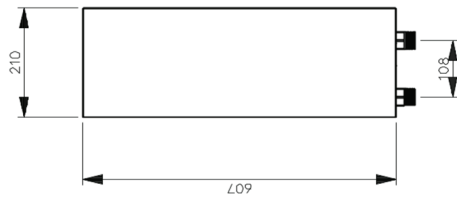
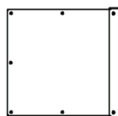
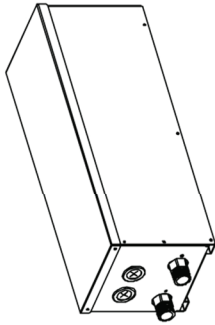
Maßzeichnung el. Notheizung HA031M.E1

[Unit: mm]

P/No. : TAY37568301

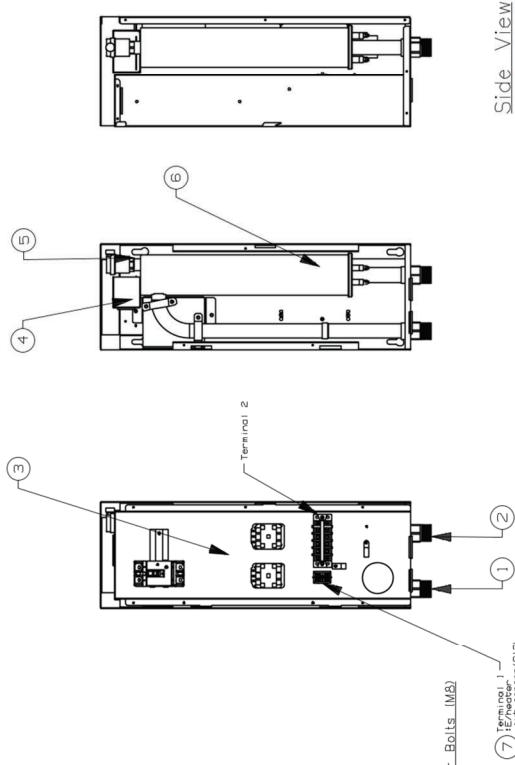
Accessory(Backup Heater)

- Note**
1. Unit should be installed in compliance with the installation instructions for the unit.
 2. Unit should be grounded in accordance with the local regulations or applicable national codes.
 3. All electrical components and materials to be supplied from the site must comply with the local regulations or international codes.

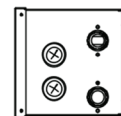


Side View

Side View



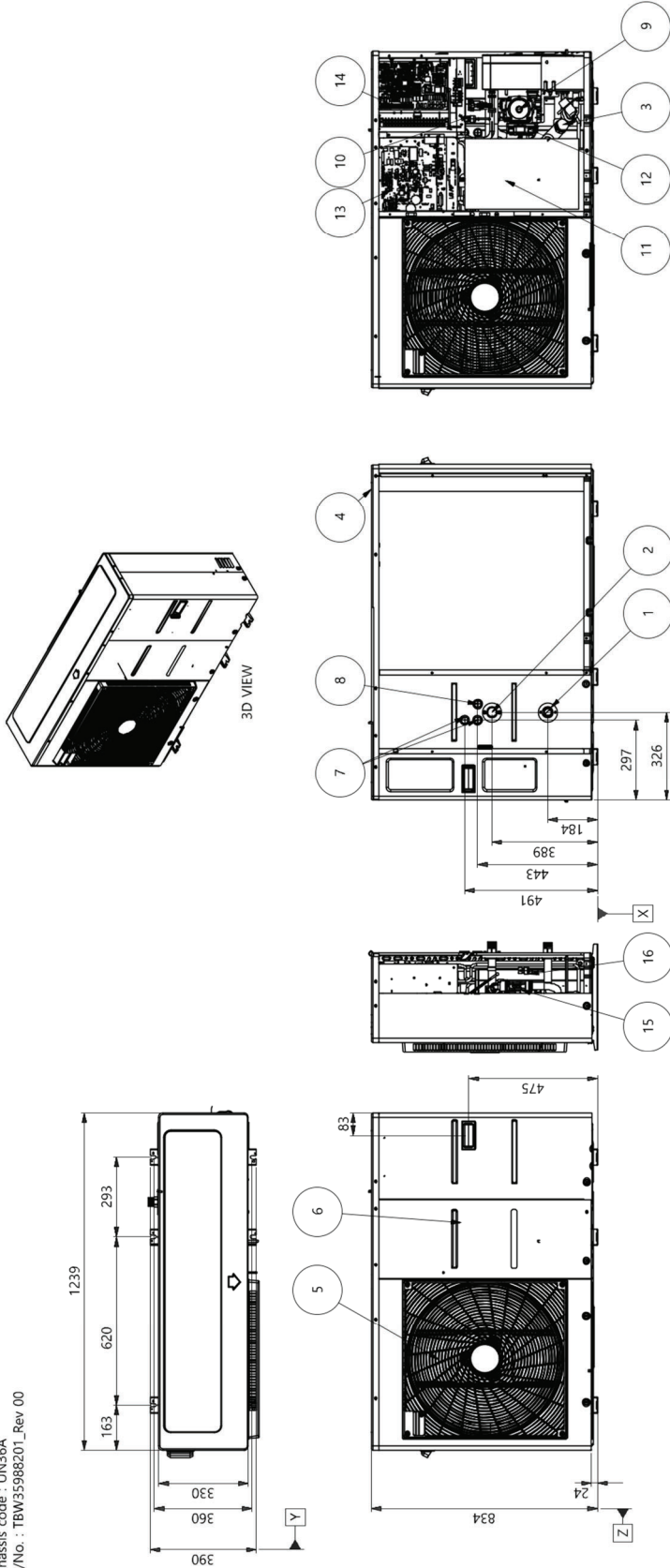
Side View



7	Backup heater outlet sensor(S3)	Connect to unit (heat pump)
6	Electric Heater	Refer the related information
5	Air vent	Air purging when changing water
4	Thermal switch	Cut-off power input to E/Heater at 90C
3	Control Box	Circuit Breaker, Magnetic Switch, Terminal Blocks
2	Entering Water Pipe	Male PT 1 inch
1	Leaving Water Pipe	Male PT 1 inch
No.	Part Name	Description

Maßzeichnung Außengerät HM093MR.U44

[Unit : mm]
 Chassis code : UN36A
 P/No. : TBW3598201_Rev 00



16	Pressure Sensor	SENSATA 2HMF3-05W 02-MPa
15	Flow sensor	SIKA VVX20 5-80 LPM
14	Outdoor Control Box	Outdoor PCB and terminal blocks
13	Indoor Control Box	Indoor PCB and terminal blocks
12	Safety valve	Open at water pressure 3 bar
11	Compressor shield panel	-
10	Plate Heat Exchanger	Heat exchange between refrigerant and water
9	Water Pump	-
8	UNIT Power	Power Cable Hole
7	Low Voltage	Communication Cable Hole
6	Side Panel	-
5	Front Panel	-
4	Top cover	-
3	Strainer	filtering and stocking particles inside circulating water
2	Leaving water pipe	Male PT 1 inch
1	Entering water pipe	Male PT 1 inch
No.	Part Name	Description

Drain holes for drain cap (6EA)
 Note:
 If you need more drains, remove them.

