

Modernisierungsheizkörper

Der Wandel zur Effizienz

Heizkörper:
RAL 9016 Verkehrsweiß

Möbel HÜLSTA

Typenübersicht						
	 NA 500 NA 900		 NA 500 NA 900		 NA 500 NA 900	
Type	21 K-S		22 K		33 K	
	2-lagig mit 1 Konvektorblech		2-lagig mit 2 Konvektorblechen		3-lagig mit 3 Konvektorblechen	
Stufung	554	954	554	954	554	954
	400 bis 3000					
alle Baulängen beginnend mit 400 mm in Stufungen zu 200 mm; zusätzlich 520, 720, 920, 1120 und 1320 mm						

Angaben in mm.

Facts:

- Durchschnittliche Energieersparnis von 15%*
- Neben dem Kesseltausch die wichtigste Sanierungsmaßnahme
- Fühlbare Steigerung der Wohn- und Lebensqualität

Aus alt mach neu

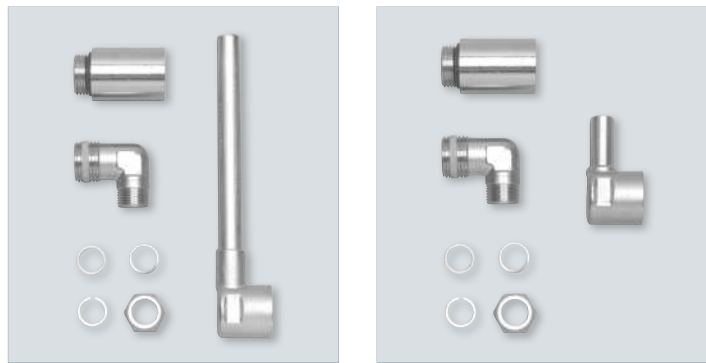
Speziell veraltete Gliederradiatoren bedürfen einer Erneuerung, um energieeffizient und sparsam zu heizen. Mit den Modernisierungsheizkörpern gelingt ein Austausch zur leistungsfähigen Wärmeabgabe spielend einfach – denn die bereits vorhandenen Nabenabstände des früher verwendeten Gliederradiators sind mit dem Modernisierungsheizkörper vereinbar. So wird nicht nur Zeit, sondern auch unnötiges Stemmen und Staub eingespart.

Facts:

- Flexible Kombination bei Nabenabstand und Bauhöhe
- Speziell für 200, 300, 500, 900 und 1000 mm Abstand
- Keine Umbauarbeiten oder Sonderbestellungen notwendig

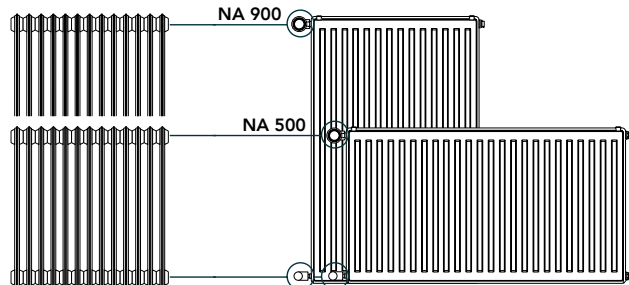
Modernisierungsadapter

VOGEL&NOOT hat auch für Nabenabstände, die sich außerhalb der Norm befinden, das passende Produkt parat.



Ihr Vorteil:

Die alten Nabenabstände sind mit den neuwertigen Modernisierungsheizkörpern kompatibel.



DIN-Gliederradiatoren				
Nabenabstand [mm]	Type [mm]	Bautiefe [mm]	Bauhöhe [mm]	Wärmeleistung (W/lfm) 90/70/20 °C
200	200/250	250	300	1540
350	350/160	160	450	1480
350	350/220	220	450	1980
500	500/110	110	600	1460
500	500/160	160	600	1980
500	500/220	220	600	2560
900	900/110	110	1000	2440
900	900/160	160	1000	3140
900	900/220	220	1000	4080
Zu ersetzende Heizkörper:				
Sämtliche alte DIN-Gliederradiatoren NA 500 mm, (BT = 110 mm und 160 mm) NA 900 mm, (BT = 110 mm und 160 mm)				
Sämtliche alte DIN-Gliederradiatoren NA = 200/300/500/600/900/1000 mm				

Modernisierung mit Flachheizkörpern				
Type	Bautiefe [mm]	Bauhöhe [mm]	Wärmeleistung (W/lfm)	
			90/70/20 °C	75/65/20 °C
33**	166	300	1990	1561
22	105	400	1737	1357
33	166	400	2479	1936
21	80	554	1647	1295
22	105	554	2075	1626
33	166	554	2902	2277
22	105	954	3018	2362
22	105	954	3018	2362
33	166	954	4208	3302
Unsere Modernisierungsempfehlung:				
Modernisierung mit Flachheizkörpern: BH 554 mm, NA 500 mm, Typen 21 K-S, 22 K, 33 K BH 954 mm, NA 900 mm, Type 21 K-S, 22 K, 33 K				
Flachheizkörper mit Modernisierungsadapter: Modernisierungsadapter für KOMPAKTHEIZKÖRPER und T6-MITTENANSCHLUSSHEIZKÖRPER				

** Anschluss mit Modernisierungsadapter
Anmerkung: Obige Beispiele dienen zur Orientierungshilfe.