



Montageanleitung /
Assembly manual /
Instrukcja montażu

DSPOUMAPOD

Badheizkörper WeldOn
Badheizkörper WeldOn Gebogen

Towel Warmer WeldOn
Towel Warmer WeldOn curved

Grzejnik drabinkowy WeldOn
Grzejnik drabinkowy WeldOn C



Abb. 1
Fig. 1
Rys. 1

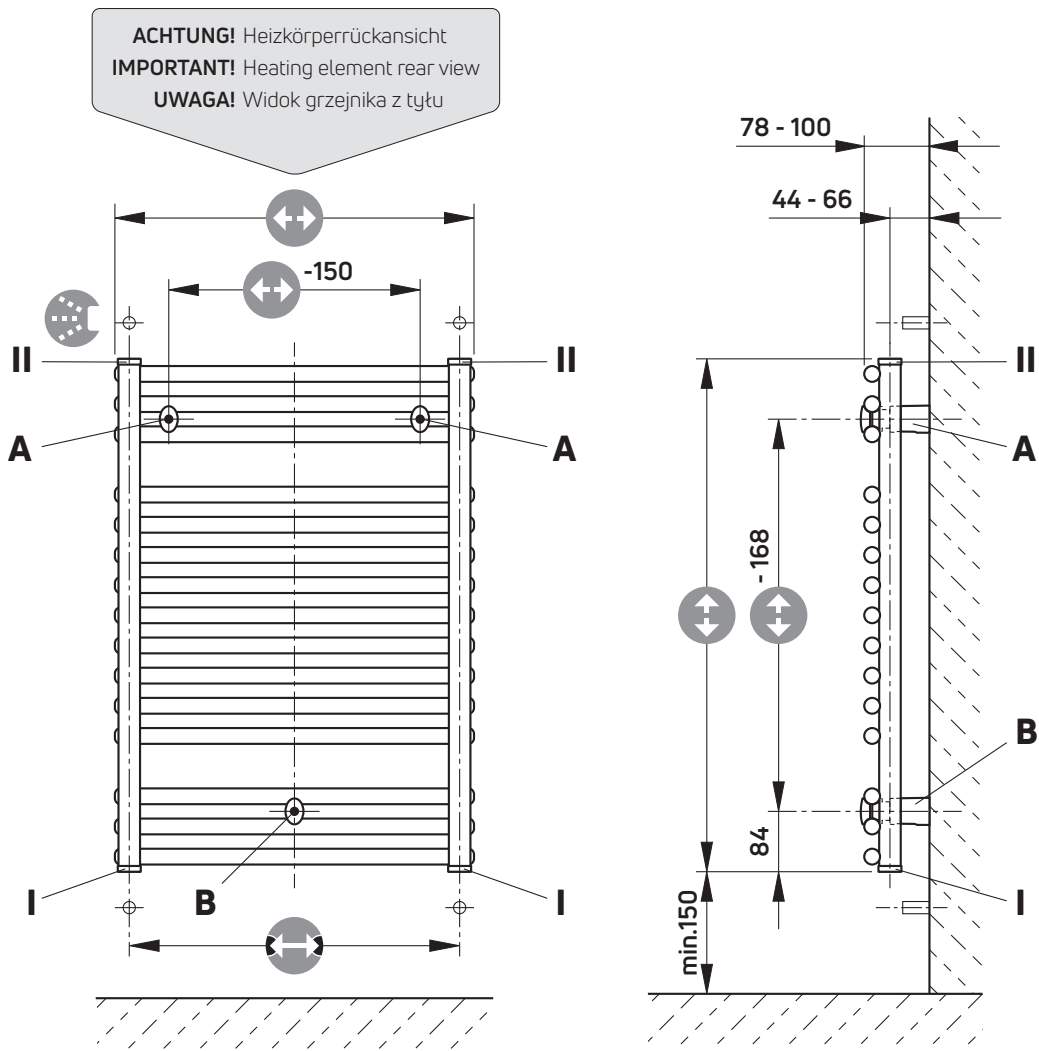


Abb. 2
Fig. 2
Rys. 2

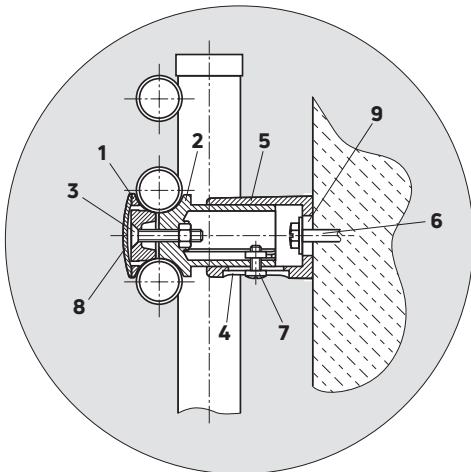
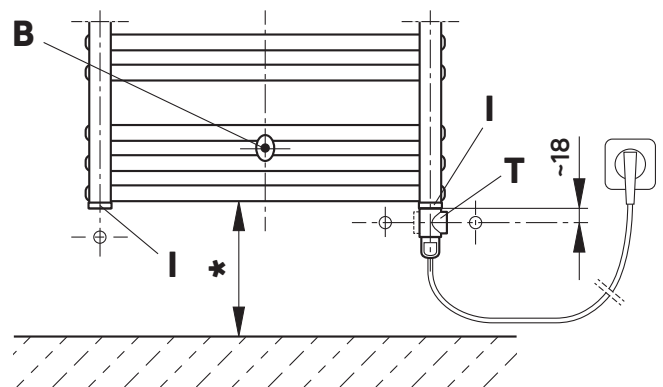


Abb. 3 / Fig. 3 / Rys. 3



↑↓ Bauhöhe / Total height / Wysokość	↔ Nabenabstand / Center distance / Rozstaw podłączeń	↑↓ [mm]	↔ [mm]	↔ [mm]
↔ Baulänge / Total length / Szerokość	⊙ Entlüftung / Ventilation / Odpowietrznik	714	400, 500, 600, 750, 900	↔ - 40
		1134	400, 500, 600, 750, 900	
		1470	400, 500, 600, 750, 900	
		1764	400, 500, 600, 750, 900	

Abb. 4
Fig. 4
Rys. 4

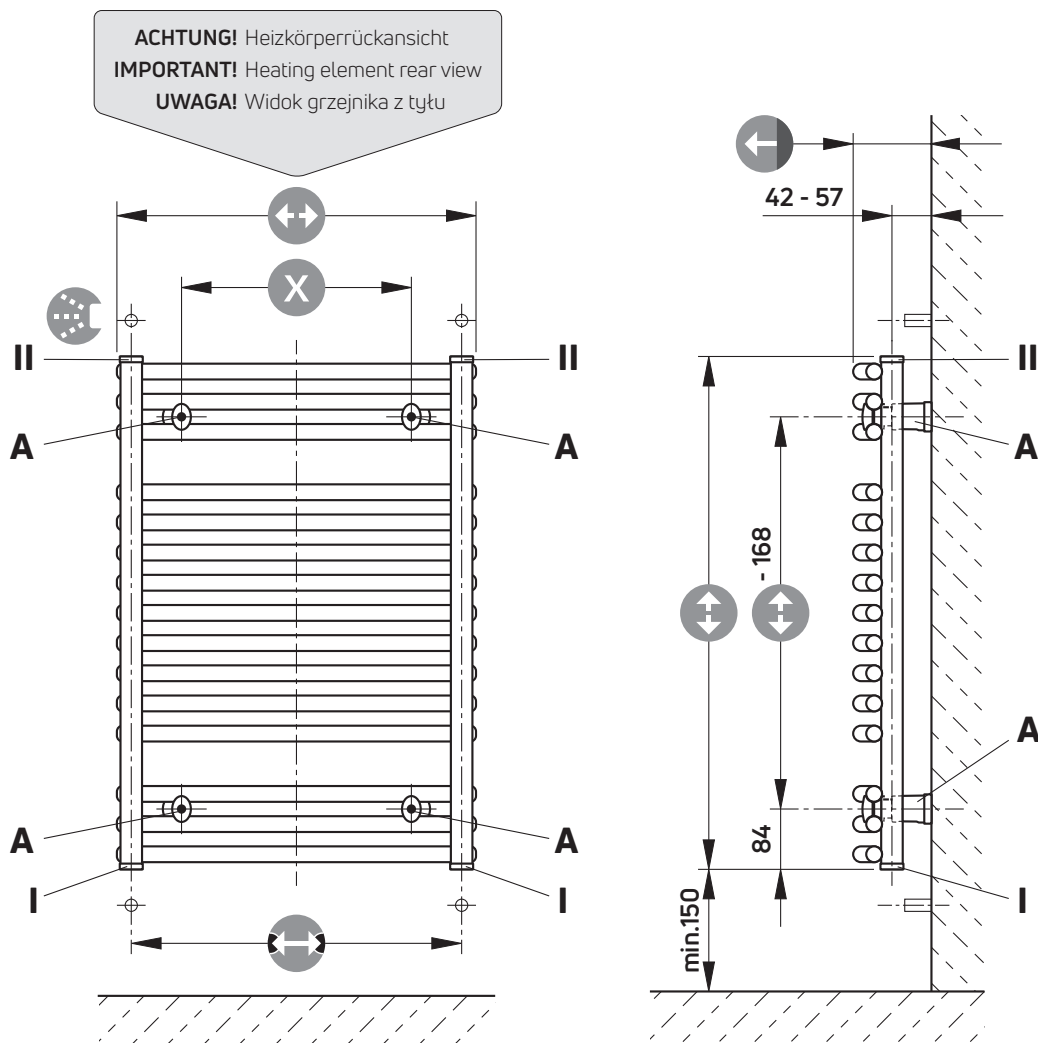


Abb. 5
Fig. 5
Rys. 5

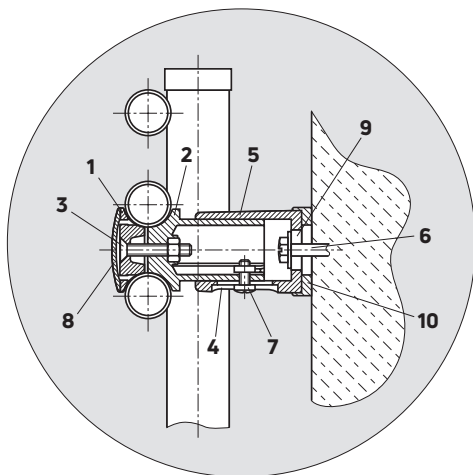
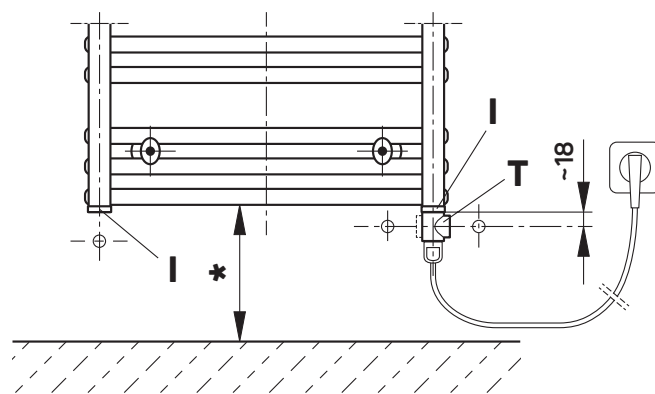


Abb. 6 / Fig. 6 / Rys. 6



Bauhöhe / Total height /
Wysokość



Nabenabstand / Center
distance / Rozstaw połączeń



Baulänge / Total length /
Szerokość



Entlüftung / Ventilation /
Odpowietrznik



Bautiefe (inkl. Wandabstand) / depth (incl. wall distance) /
Odległość całkowita od ściany

↑ [mm]	↔ [mm]	→ [mm]	↔ [mm]	X [mm]
714, 1134, 1470, 1764	399	88 - 103	353	220
714, 1134, 1470, 1764	498	96 - 111	451	320
714, 1134, 1470, 1764	596	105 - 120	548	420
714, 1134, 1470, 1764	742	123 - 138	691	565
714, 1134, 1470, 1764	887	141 - 156	835	730

Die Installation und Inbetriebnahme Ihres Badheizkörper ist von einer zugelassenen Fachfirma durchzuführen. Bei der Installation sind die einschlägigen Normen bzw. die nationalen elektrotechnischen Sicherheitsvorschriften, wie ÖVE- und VDE Bestimmungen zu beachten.

Bei der Montage von Heizkörpern ist zu beachten, dass die Befestigung von Heizkörpern so dimensioniert wird, dass sie für die bestimmungsgemäße Verwendung und vorhersehbarer Fehlanwendung geeignet ist.

Hierbei sind insbesondere die Verbindung mit dem Baukörper sowie dessen Beschaffenheit, die Geeignetheit des Montagezubehöres und die möglichen Belastungen nach erfolgter Montage zu prüfen.

***Entsprechend der Europäischen Norm EN 60335-2-43+A1:2006-10-01:**

WARNHINWEIS: Zur Vermeidung einer Gefährdung für sehr junge Kinder wird empfohlen dieses Gerät so zu installieren, dass sich die unterste beheizte Stange mindestens 600 mm über dem Fußboden befindet

Unter Berücksichtigung der geometrischen Maße des Heizkörpers und der Anschlusselemente (Armatur oder Ventile, Verschraubungen) ist die Verrohrung vorzubereiten siehe **(Abb. 1/4 bzw. Abb. 3/6)**.

Wir empfehlen, einen seitlichen Mindestabstand zum Heizkörper von 100 mm einzuhalten. Dabei ist Nachfolgendes zu berücksichtigen:

Wird ein Elektroheizelement nicht verwendet, werden für den Vorlauf- und Rücklaufanschluss die 1/2" Muffen **II** bzw. **I** genutzt. Aus optischen Gründen wird für diese Produkte oft der reitende Anschluss, d. h. Vorlauf unten, Rücklauf unten empfohlen.

Bei Verwendung eines Elektroheizelements kann dieses direkt in eine der Muffen **I** eingedichtet werden, wenn eine der Muffen **II** für den Vorlauf genutzt wurde. Für den Fall eines reitenden Hydraulikanschlusses, d. h. Vorlauf unten, Rücklauf unten muss in eine der beiden 1/2" Muffen **I** das verchromte T-Stück **T** eingedichtet werden, in das neben dem hydraulischen Anschluss auch das Elektroheizelement eingedichtet werden kann **(Abb. 3/6)**. Dabei sind die Hinweise der Montageanleitung für das Elektroheizelement zu beachten.

Die Verwendung des Elektroheizelements muss im Zuge der Erstmontage des Badheizkörpers berücksichtigt werden. Eine spätere Elektroheizelement Montage ist nur mehr mit großem Montageaufwand möglich.

Die nicht verwendeten Anschlüsse mit den beige packten Stopfen verschließen, wobei in eine der beiden Muffen **II** die 1/2" Entlüftung zu montieren ist.

WANDMONTAGE:

Badheizkörper WeldOn / Badheizkörper WeldOn Gebogen **(Abb. 1/4)**

Anreißen, Bohren der Löcher **A** bzw. **B** - Bohrer Ø10 - und Setzen der Dübel entsprechend dem Bohrbild.

Badheizkörper WeldOn **(Abb. 2)**

Befestigung der Wandfüße **5** und waagrechtes Ausrichten derselben, wobei die versenkten Langlochbohrungen **4** nach unten stehen.

Badheizkörper WeldOn Gebogen **(Abb. 5)**

Befestigung der Wandfüße **5** mit den aufgesteckten Unterteilen **10** und waagrechtes Ausrichten derselben, wobei die versenkten Langlochbohrungen **4** nach unten stehen und die höheren Ränder der Unterteile **10** sich innen befinden müssen.

Badheizkörper WeldOn / Badheizkörper WeldOn Gebogen **(Abb. 2/6)**

Dabei sollen die Wandmontageschrauben **6** mit Beilagescheiben in der Mitte der Langlöcher **9** der Wandfüße montiert werden.

Lockerer Anziehen der Montagestützen **2** und Klemmteil **1** zwischen den horizontalen Rohren des Heizkörpers mit der Kreuzschlitzschraube **3**. Die am Heizkörper vormontierten Montagestützen **2** werden in die Wandfüße **5** gesteckt und mittels Linsenkopfschraube **7** locker miteinander verbunden. Durch das versenkte Langloch im Wandfuß kann der Wandabstand variiert und der Heizkörper vertikal ausgerichtet werden. Festziehen der Kreuzschlitzschraube **3** und der Linsenkopfschraube **7**, Abdeckkappen **8** aufstecken. Verstellmöglichkeiten der Wandfüße in Bauhöhenrichtung ist durch das Langloch **9** im Wandfuß gegeben, sollten die hydraulischen Anschlüsse nicht genau passen.

Heizkörper hydraulisch anschließen.

Folgende Normen sind bei der Montage der Heizkörper unbedingt einzuhalten:

- **DIN 55900:** Sprühbereich in Nassräumen
- **VDI 2035:** Vermeidung von Schäden in Warmwasserheizungsanlagen
- **DIN 18017 Teil 3:** Lüftung von Bädern und Toiletten ohne Fenster
- **EN 14336:** Heizungsanlagen in Gebäuden, Installationen und Abnahme der Warmwasserheizungsanlagen

Die Badheizkörper sind geeignet für Warmwasserzentralheizungen mit einer max. Betriebstemperatur von 110 °C und einem max. Betriebsüberdruck von 10 bar.

Der gleichbleibende hohe Qualitätsstandard unterliegt einer laufenden Eigen- und Fremdüberwachung. Nacharbeiten am Heizkörper (z.B. Schweißarbeiten) durch den Kunden sind nicht erlaubt.

Die Badheizkörper können auch mit einer Elektrozusatzheizung ausgestattet werden, wobei die nachfolgenden Empfehlungen einzuhalten sind:

Heizkörperdimension Baulänge x Bauhöhe		Elektro- heizelement bei 60 °C [W]
Gerade [mm]	Gebogen [mm]	
714 x 400	714 x 399	-
714 x 500	714 x 498	300
714 x 600	714 x 596	300
714 x 750	714 x 742	300
714 x 900	714 x 887	300
<hr/>		
1134 x 400	1134 x 399	300
1134 x 500	1134 x 498	300
1134 x 600	1134 x 596	300
1134 x 750	1134 x 742	600
1134 x 900	1134 x 887	600
<hr/>		
1470 x 400	1470 x 399	300
1470 x 500	1470 x 498	300
1470 x 600	1470 x 596	600
1470 x 750	1470 x 742	600
1470 x 900	1470 x 887	600
<hr/>		
1764 x 400	1764 x 399	600
1764 x 500	1764 x 498	600
1764 x 600	1764 x 596	600
1764 x 750	1764 x 742	900
1764 x 900	1764 x 887	900

Das Wandmontagekonzept ist ein auf fertige Wände konzipiertes System.

Die Badheizkörper sind hochwertige Produkte, die nicht nur der Raumheizung dienen, sondern die auch zur Trocknung von Handtüchern geeignet sind. Daher ist zu beachten, dass sie heiße Oberflächen besitzen. Es dürfen nur Textilien, die mit Wasser gewaschen wurden, getrocknet werden.

Selbstverständlich ist es unzulässig, diesen Heizkörper als Kletter- oder Sportgerät zu benutzen.

Zur Reinigung der Heizkörperoberflächen sind schonende, nicht scheuernde Reinigungsmittel zu verwenden.

Für den Fall des Elektroheizungsbetriebes muss die Heizwasserausdehnung immer bis zum Expansionsgefäß gewährleistet sein, z. B. durch Öffnen des Rücklaufventiles. Um Wärmeversehlungen in das Heizungsnetz zu vermeiden, wird in diesem Fall empfohlen, das Thermostatventil zu schließen. Selbstverständlich darf die Elektroheizung nur in Betrieb genommen werden, wenn der Heizkörper komplett mit Heizungswasser gefüllt ist.

Wird der Heizkörper elektrisch betrieben, darf er aus sicherheitstechnischen Gründen nicht komplett abgedeckt werden.

The installation and startup of your bathroom radiators must be performed by an authorized installation company. The applicable standards and national electrotechnical safety regulations such as the ÖVE and VDE regulations must be observed for installation.

For the correct installation of radiators it is essential that the fixing of the radiator is carried out in such a way that it is suitable for intended use AND predictable misuse. A number of elements need to be taken into consideration including the fixing method used to secure the radiator to the wall, the type and condition of the wall itself, and any additional potential forces or weights, prior to finalising installation.

***In accordance with European Standard EN60335-2-43+A1:2006-10-01:**

WARNING: in order to avoid any danger to very young children, it is recommended to install the appliance in such a way as to ensure that the lowest heating bar is positioned at least 600 mm above the ground.

The piping must be prepared in consideration of the geometric dimensions of the heating element and the connection elements (valves, screw connections) – see (Fig.1/4 and Fig.3/6). We recommend maintaining a space of at least 100 mm on the sides of the heating element. Please also note the following:

If an electrical heating cartridge is not used, the 1/2" tapping **II** and **I** are used for the supply and return connection. To improve the appearance of the installed unit, connection is often recommended with the flow and return connected at the bottom 2 tapping's **I + I**.

When using an electrical heating cartridge, this can be sealed directly into one of the tapping **I**, if one of the tapping **II** is used for the supply connection. In the case of a straddling hydraulic connection, that is, supply below, return below, the chromed T-piece **T** must be sealed into one of the two 1/2" tapping. The electrical heating cartridge can then also be sealed into the T-piece **T** in addition to the hydraulic connection (Fig. 3/6). The installation instructions for the electroheating element must be observed.

The use of the electrical heating element must be considered when installing the bath heating element for the first time. Subsequent installation of the electrical heating cartridge is only possible with great difficulty. Close the unused connections with the plugs supplied, whereby the 1/2" air bleed must be installed in one of the two tapping **II**.

WALL INSTALLATION:

Towel Warmer WeldOn / Towel Warmer WeldOn curved (Fig. 1/4)

Marking, drilling of the holes **A** and **B**– drill diameter 10 – and placement of the pins according to the mounting dimensions.

Towel Warmer WeldOn (Fig. 2)

Fastening of the wall feet **5** and horizontal alignment of these feet, whereby the sunken oblong holes **4** in the wall feet must face downward.

Towel Warmer WeldOn curved (Fig. 5)

Fastening of the top wall feet **5** with the attached bottom pieces **10** and horizontal alignment of these feet, whereby the sunken oblong holes **4** must face downward and the taller borders of the bottom pieces must be situated on the inside.

Towel Warmer WeldOn / Towel Warmer WeldOn curved (Fig. 2/6)

The wall mounting screws **6** must be mounted in the center of the oblong holes **9** of the wall feet with shims.

Loosely tighten the mounting connector **2** and clamping piece **1** between the horizontal pipes of the heating element with the Phillips screw **3**

The mounting connectors **2** already attached to the heating element are inserted into the wall feet **5** and connected together loosely with tallow-drop screws **7**. The distance to the wall can be varied with the sunken oblong hole in the wall foot and the heating element can be aligned vertically. Tighten the Phillips screw **3** and the tallow-drop screw **7**, attach the end caps **8**. Oblong hole **9** in the wall foot offers vertical adjustment options for the wall feet in case the hydraulic connections do not fit exactly.

Hydraulically connect the heating element.

The following standards must be adhered to when installing radiators:

- DIN 55900: Spraying area in wet rooms
- VDI 2035: Prevention of damage in water heating installations
- DIN 18017 Part 3: Ventilation of bathrooms and toilets without windows
- EN 14336: Heating systems in buildings. Installation and commissioning of water based heating systems

The elegant bathroom radiators are suitable for central warm water heating with a max. operating temperature of 110 °C and max. operating overpressure of 10 bar.

The consistently high quality standard is subject to continuous internal and third-party monitoring. Alterations to the heating element (e.g. welding work) by the customer are not permitted.

The bathroom radiators can also be equipped with supplemental electrical heating, whereby the following recommendations should be observed:

Radiator Sizes Total length x Total height		Electrical heating element at 60 °C [W]
Straight [mm]	curved [mm]	
714 x 400	714 x 399	-
714 x 500	714 x 498	300
714 x 600	714 x 596	300
714 x 750	714 x 742	300
714 x 900	714 x 887	300
<hr/>		
1134 x 400	1134 x 399	300
1134 x 500	1134 x 498	300
1134 x 600	1134 x 596	300
1134 x 750	1134 x 742	600
1134 x 900	1134 x 887	600
<hr/>		
1470 x 400	1470 x 399	300
1470 x 500	1470 x 498	300
1470 x 600	1470 x 596	600
1470 x 750	1470 x 742	600
1470 x 900	1470 x 887	600
<hr/>		
1764 x 400	1764 x 399	600
1764 x 500	1764 x 498	600
1764 x 600	1764 x 596	600
1764 x 750	1764 x 742	900
1764 x 900	1764 x 887	900

The wall installation concept is a system designed for finished walls.

The bathroom radiators are high quality products which are suitable for drying towels as well as heating rooms. For this reason it is important to remember that they have hot surfaces. Only textiles that have been washed in water may be dried.

Of course it is not permitted to use the radiators as climbing frames or sports equipment.

The radiator surfaces must be cleaned with gentle non-scouring cleansing agents.

For electrical heating operations the heating water must always be able to expand to the expansion tank, e.g. by opening the non-return valve. To prevent heat being transferred to the heating network in this case, we recommend closing the thermostat valve. Of course, the electrical heating may only be switched on after the radiator has been completely filled with water.

For safety reasons, the radiator must not be covered completely if it is operated electrically.

Instalacja i uruchomienie grzejnika łazienkowego powinno zostać wykonane przez uprawnioną do tego firmę. Należy również uwzględnić obowiązujące normy i przepisy.

Uwaga: W celu zapewnienia prawidłowej instalacji grzejników ważne jest wykonanie mocowania grzejnika w sposób, który jest zgodny z przeznaczeniem grzejnika i w sposób zapobiegający jego nieprawidłowemu użytkowaniu. Przed końcową instalacją należy wziąć pod uwagę między innymi metodę mocowania grzejnika do ściany, rodzaj i stan ściany do której będzie mocowany grzejnik oraz wszystkie potencjalne siły i obciążenia.

* Zgodnie z europejską normą EN 60335-2-43 + A1: 2006-10-01:

OSTRZEŻENIE: Aby uniknąć ryzyka dla bardzo małych dzieci, zalecamy instalację tego urządzenia tak, aby najniższy pręt grzejny znajdował się co najmniej 600 mm nad podłogą jest zlokalizowany.

Podłączenie instalacji należy przygotować uwzględniając wymiary grzejnika oraz jego podłączenia (**Rys. 1/4 lub Rys. 3/6**). Zalecane jest utrzymanie minimalnej 100mm odległości boku grzejnika do najbliższej ściany.

Wskazówka: Jeśli nie używa się PTC-grzałki elektrycznej, do podłączenia przewodów zasilania i powrotu stosuje się mufę **I** lub **II** o średnicy 1/2". Ze względów estetycznych zaleca się zastosowanie podłączeń od dołu grzejnika wykorzystując w obu przypadkach mufę **I**.

Grzałka elektryczna może zostać zamocowana bezpośrednio do mufy **I**, tylko wtedy, gdy jedna z muf **II** zostanie wykorzystana jako zasilanie. W przypadku, gdy zasilanie i powrót podłączy się od dołu grzejnika koniecznością staje się umieszczenie trójnika **T** w jednej z muf **I**. Wtedy do trójnika **T**, oprócz przewodu zasilającego montowana jest grzałka elektryczna (**Rys. 3/6**).

Należy przy tym przestrzegać wskazówek, zalecanych przez danego producenta grzałek, dotyczących samego montażu grzałki elektrycznej. Poleca się również uwzględnienie montażu grzałki elektrycznej w przyszłości, poprzez użycie trójnika **T** już w trakcie montażu grzejnika (wyklucza to użycie jednej z muf **II** jako zasilania).

W przypadku jeśli się tego nie wykona, późniejszy montaż grzałki elektrycznej możliwy będzie tylko przy dużym nakładzie kosztów.

Nie używane podłączenia należy zamknąć zaślepkami, przy czym do jednej z muf **II** należy wmontować odpowietrznik o średnicy 1/2".

MONTAŻ NA ŚCIANIE:

Grzejnik drabinkowy WeldOn i Grzejnik drabinkowy WeldOn C (**Rys. 1/4**)

Zgodnie z podanymi na (**Rys.1**) wymiarami, wyznaczyć punkty na ścianie, wywiercić otwory **A** - wiertło Ø10 i umieścić w nich kołki rozporowe.

Grzejnik drabinkowy WeldOn (**Rys. 2**)

Zamocować stopki ściennie **5** i ich poziome ustawienie, z wpuszczanymi podłużnymi otworami **4** skierowanymi w dół.

Grzejnik drabinkowy WeldOn C (**Rys. 5**)

Zamocować stopki ściennie **5** z nasadzonymi elementami dolnymi **10** i ustawić je w poziomie, przy czym otwory podłużne **4** w wspornikach ściennych muszą być skierowane w dół, a górne krawędzie elementów dolnych **10** znajdować się wewnątrz.

Grzejnik drabinkowy WeldOn i Grzejnik drabinkowy WeldOn C (**Rys. 2/6**)

Śruby montażowe **6** z podkładkami muszą znajdować się pośrodku otworów podłużnych stopek ściennych **9**. Lekko dokręcić wsporniki montażowe **2** i zaciski **1** pomiędzy pionowymi rurami grzejnika używając wkrętu z rowkiem krzyżowym **3**.

Montaż naścienny grzejnika: zamontowane wstępnie na grzejniku wsporniki montażowe **2** wstawić w stopki ściennie **5** i lekko połączyć ze sobą używając wkrętu z łbem grzybkowym **7**. Poprzez wsunięty otwór podłużny w wsporniku ściennym można regulować odstęp od ściany i wypoziomować grzejnik. Dokręcić wkręt z rowkiem krzyżowym **3** i wkręt z łbem grzybkowym **7**. Wstawić nasadki ochronne **8**. W przypadku, gdy przyłącza nie pasują idealnie, istnieje możliwość regulacji położenia stopek ściennych w pionie przy pomocy wsuniętych otworów podłużnych **9** znajdujących się w stopkach.

Podłączyć grzejnik do instalacji grzewczej.

Poniższe normy są konieczne do zastosowania podczas montażu grzejnika:

- **DIN 55900:** Strefy zroszone w pomieszczeniach wilgotnych
- **VDI 2035:** Zapobieganie uszkodzeniom w wodnych instalacjach grzewczych
- **DIN 18017 Teil 3:** Wentylacja w łazienkach i toaletach bez okien
- **EN 14336:** Instalacje ogrzewcze budynków - Instalacja i przekazanie do eksploatacji wodnego systemu grzewczego

Eleganckie grzejniki łazienkowe przeznaczone są do stosowania w wodnych instalacjach centralnego ogrzewania o maksymalnej temperaturze roboczej 110°C i maksymalnym ciśnieniu roboczym 10 bar.

Wysoki standard jakości jest sprawdzany i utrzymywany dzięki ciągłemu nadzorowi własnych i zewnętrznych służb kontrolnych. Niedopuszczalne jest podgrzewanie grzejnika np. palnikiem lub użycie lutownicy, a także inne działania mogące powodować deformację grzejnika lub zniszczenie powłoki lakierniczej.

Grzejniki łazienkowe mogą być również wyposażone w dodatkowy grzejnik elektryczny, przy czym należy przestrzegać następujących zaleceń:

Wymiary grzejnika długość x wysokość		Moc grzałki elektrycznej przy 60 [W]
WeldOn [mm]	WeldOn C [mm]	
714 x 400	714 x 399	-
714 x 500	714 x 498	300
714 x 600	714 x 596	300
714 x 750	714 x 742	300
714 x 900	714 x 887	300
<hr/>		
1134 x 400	1134 x 399	300
1134 x 500	1134 x 498	300
1134 x 600	1134 x 596	300
1134 x 750	1134 x 742	600
1134 x 900	1134 x 887	600
<hr/>		
1470 x 400	1470 x 399	300
1470 x 500	1470 x 498	300
1470 x 600	1470 x 596	600
1470 x 750	1470 x 742	600
1470 x 900	1470 x 887	600
<hr/>		
1764 x 400	1764 x 399	600
1764 x 500	1764 x 498	600
1764 x 600	1764 x 596	600
1764 x 750	1764 x 742	900
1764 x 900	1764 x 887	900

Idea montażu na ścianie pomyślana jest jako system przeznaczony dla gotowych ścian.

Grzejniki dekoracyjne są produktami wysokiej jakości, służącymi nie tylko do ogrzewania pomieszczeń, ale i do np. suszenia ręczników. Z tego też względu nie należy zapominać, że posiadają one gorące powierzchnie.

Nie zezwala się natomiast na używanie grzejników do innych celów, jak np. drabinki sportowe.

Do czyszczenia powierzchni grzejników należy stosować środki o łagodnym działaniu, nie uszkadzających powierzchni.

W razie użycia grzałki elektrycznej, przyrost objętości wody musi być skompensowany poprzez otwarcie zaworu powrotnego. Zaleca się także zamknięcie głowicy termostatycznej na zasilaniu.

Ogrzewanie elektryczne może zostać uruchomione tylko wtedy, gdy grzejnik wypełniony został całkowicie wodą.

Jeżeli grzejnik działa jako elektryczny poprzez użycie grzałki elektrycznej, to ze względów technicznych oraz bezpieczeństwa nie może być całkowicie zakryty.

COMPANY ADDRESS:

PURMO GROUP LTD

Bulevardi 46

P.O. Box 115

FI-00121 Helsinki

www.purmogroup.com

