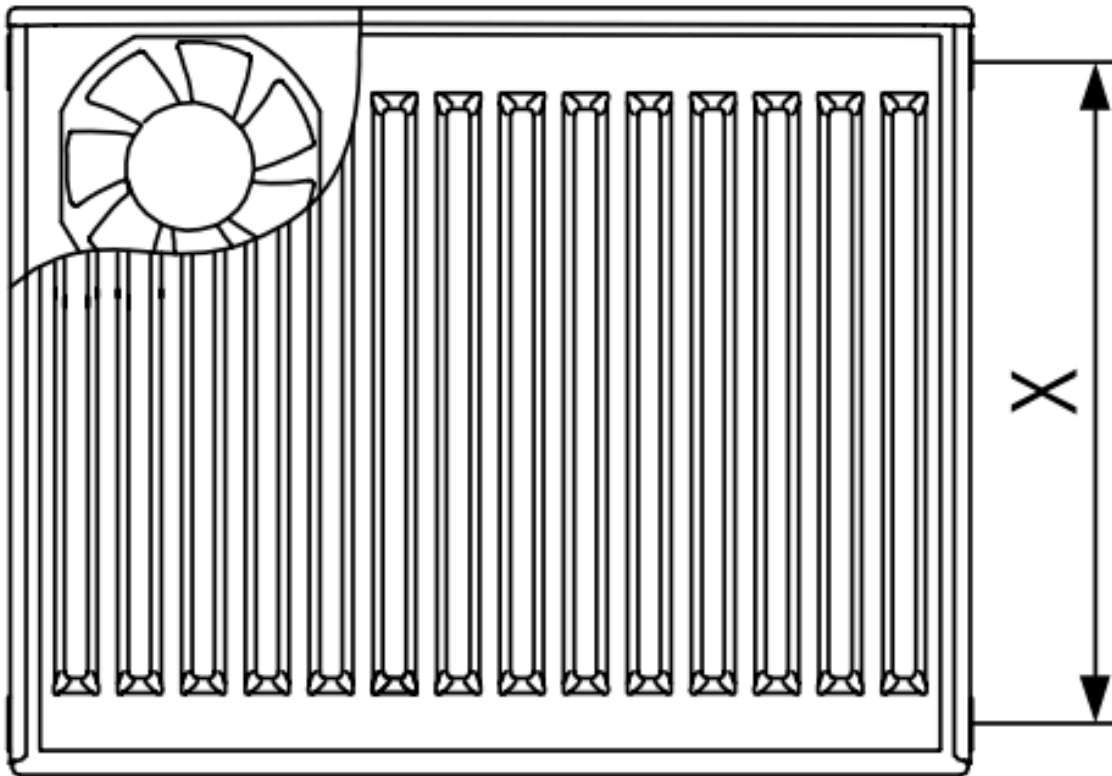


x-flair® Wärmepumpen Heizkörper

Technische Zeichnungen

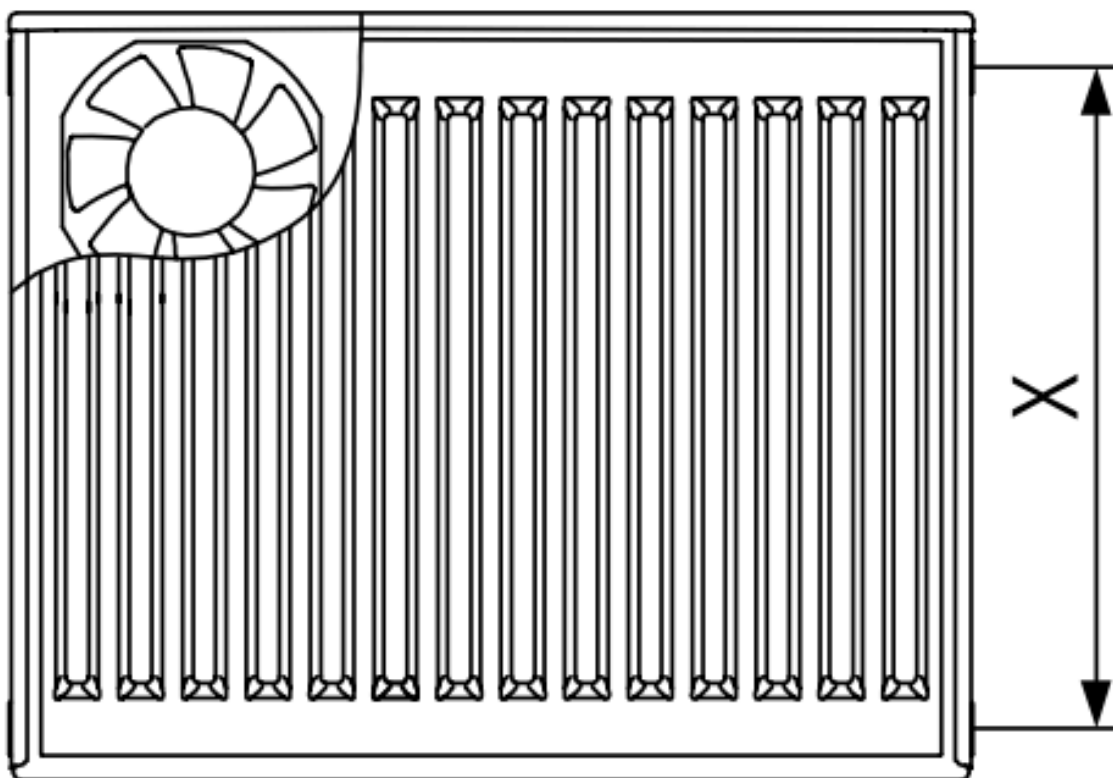


x-flair® Profil-K



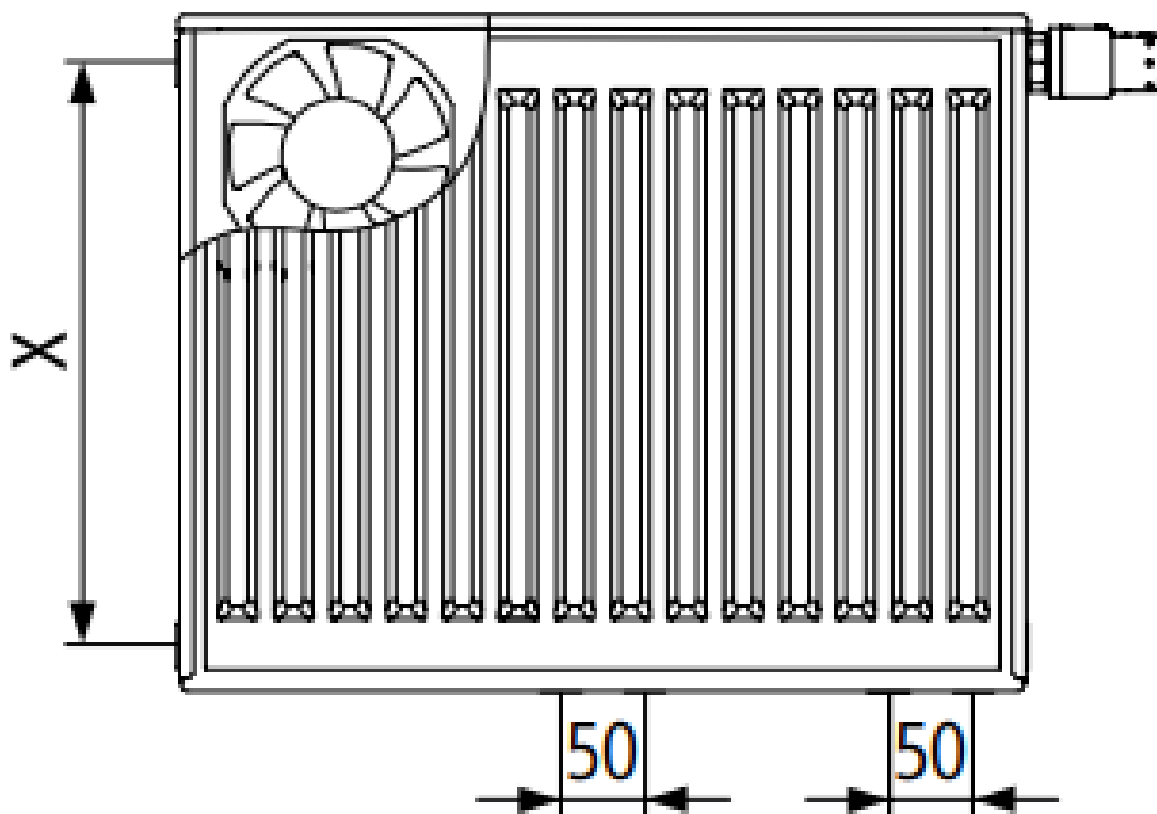
$$X = BH - 54 \text{ mm}$$

x-flair® Profil-K Austausch



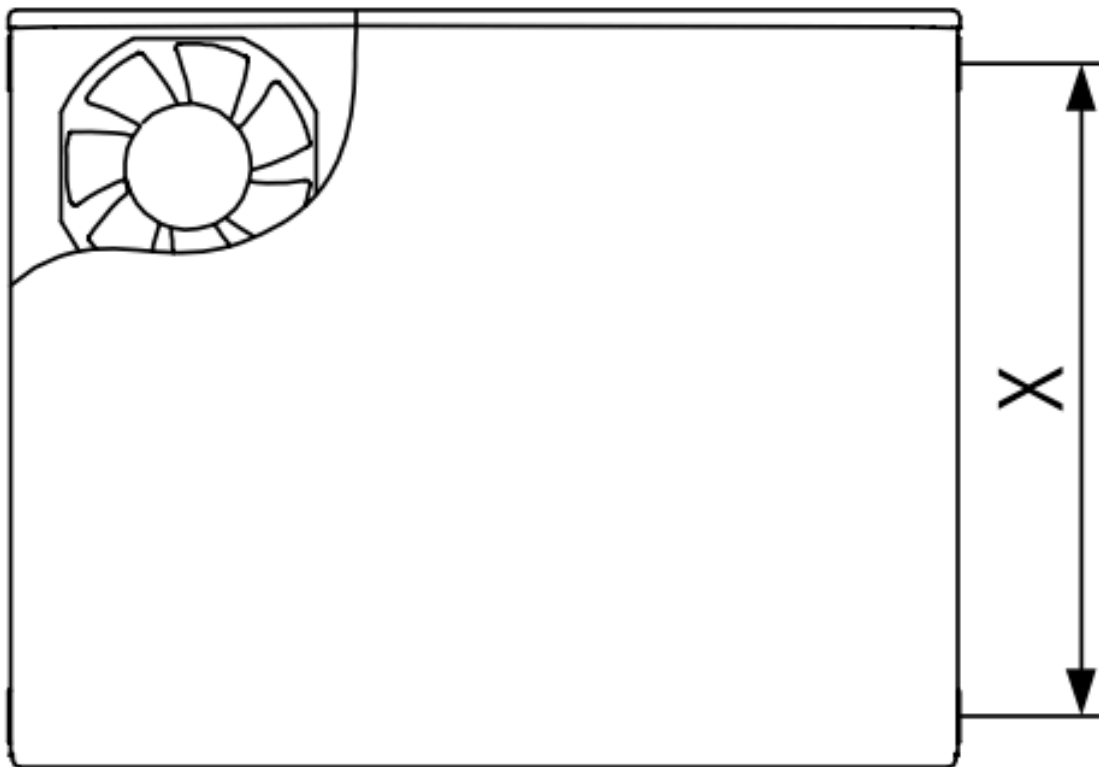
$$X = BH - 54 \text{ mm}$$

x-flair® Profil-V Mitte/Rechts



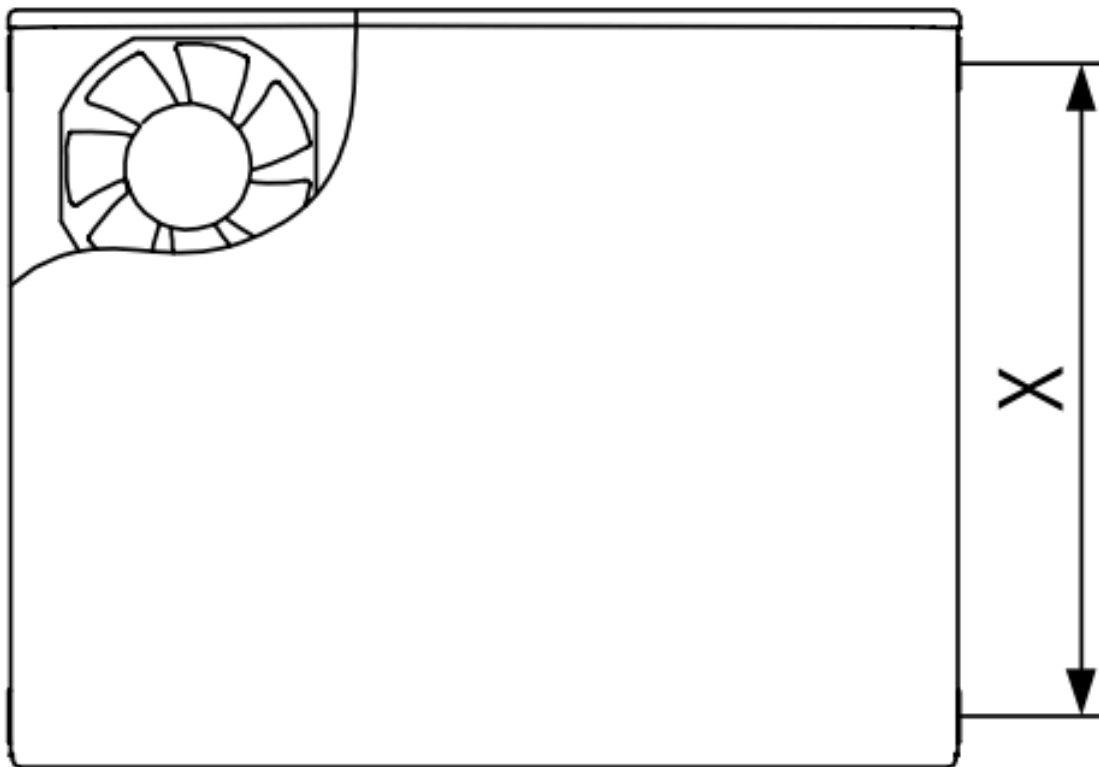
$$X = BH - 54 \text{ mm}$$

x-flair® Plan-K



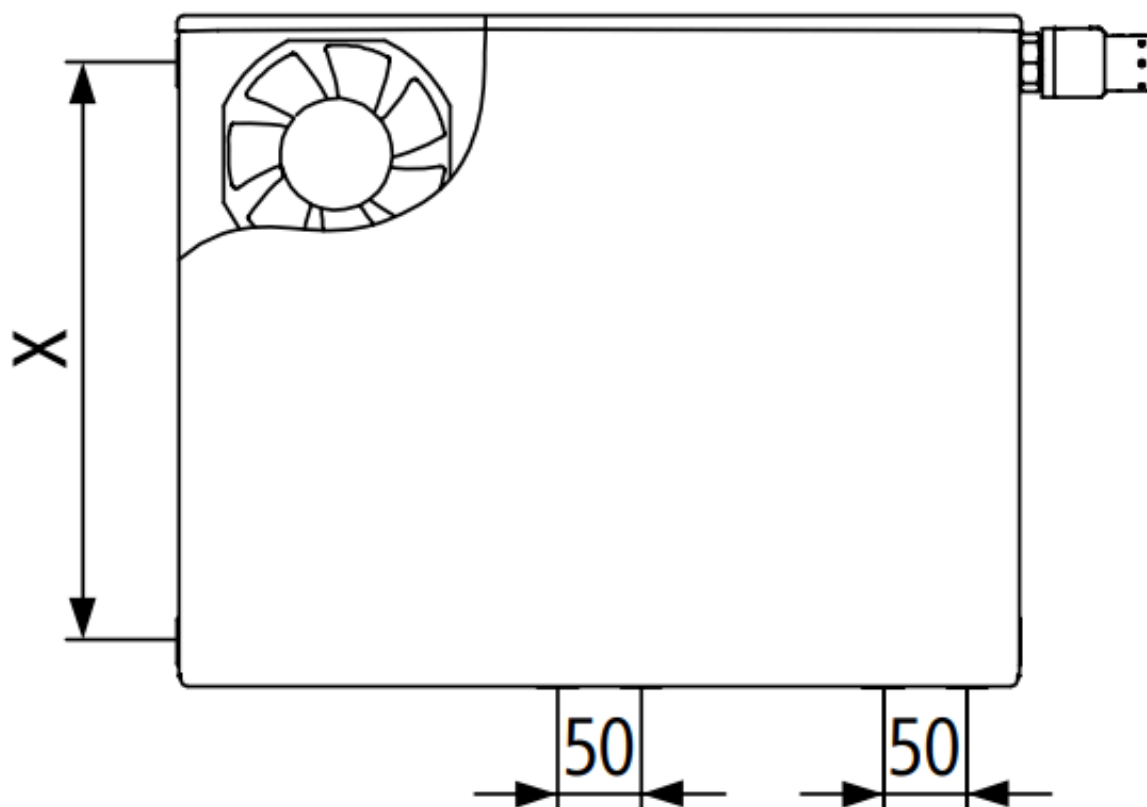
$$X = BH - 59 \text{ mm}$$

x-flair® Plan-K Austausch



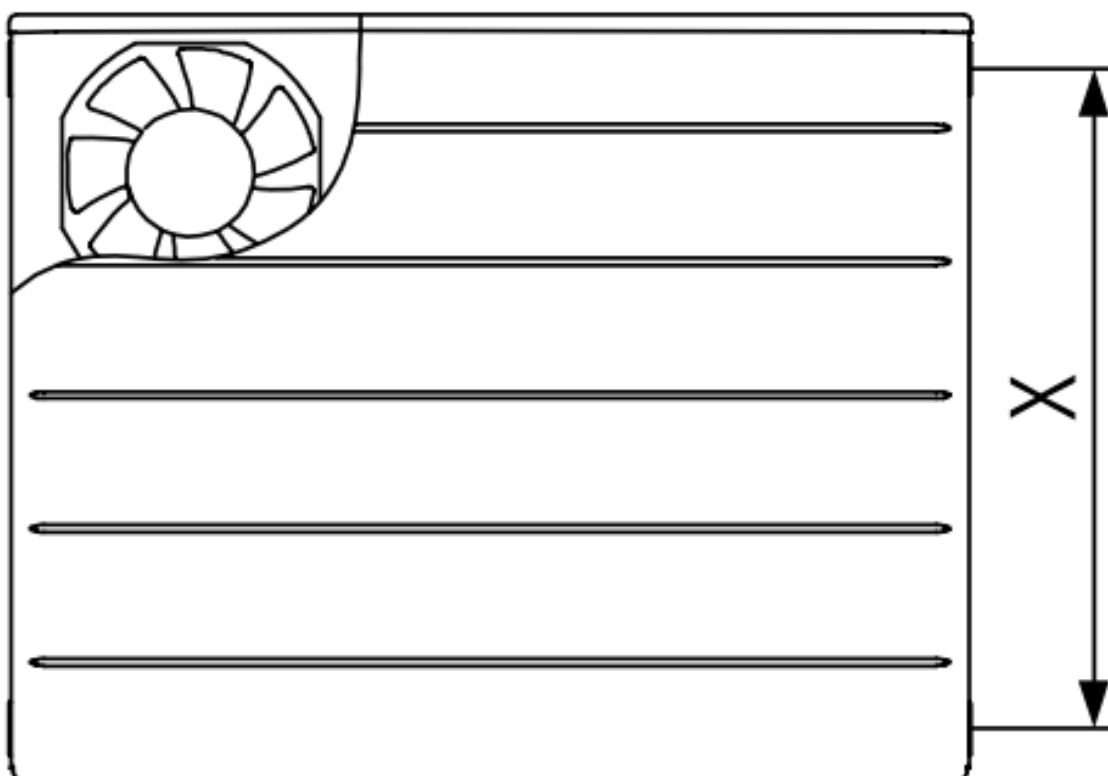
$$X = BH - 59 \text{ mm}$$

x-flair® Plan-V Mitte/Rechts



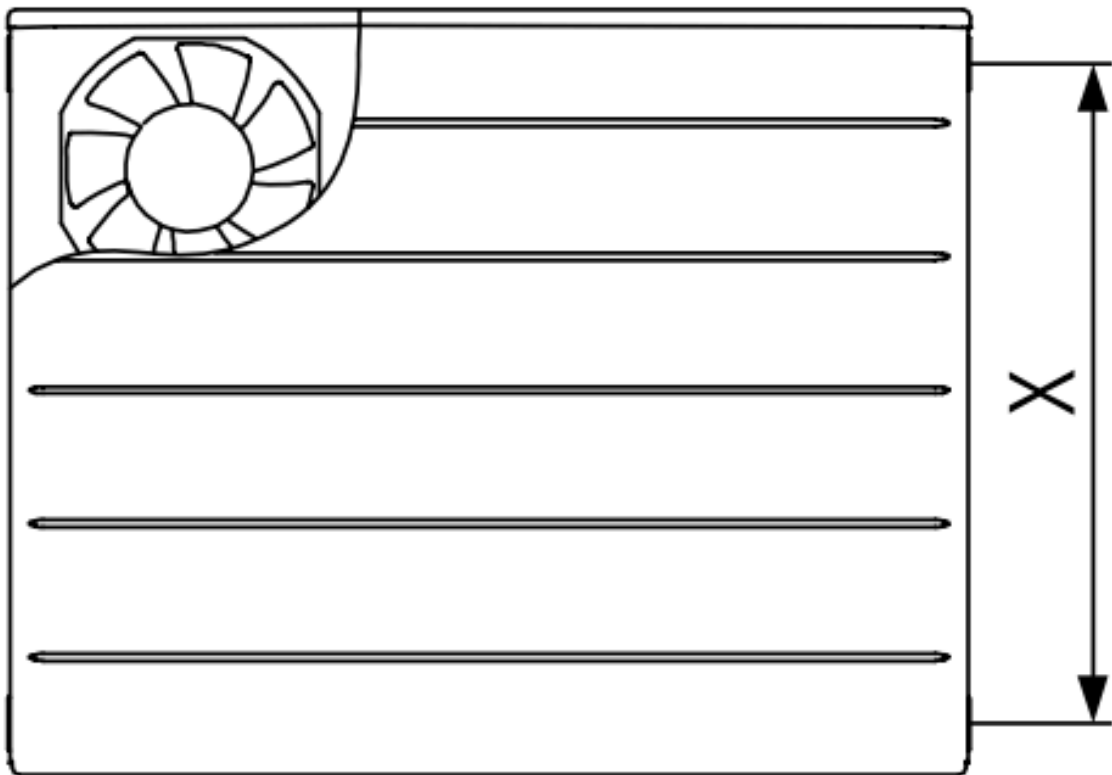
$X = BH - 59 \text{ mm}$

x-flair® Line-K



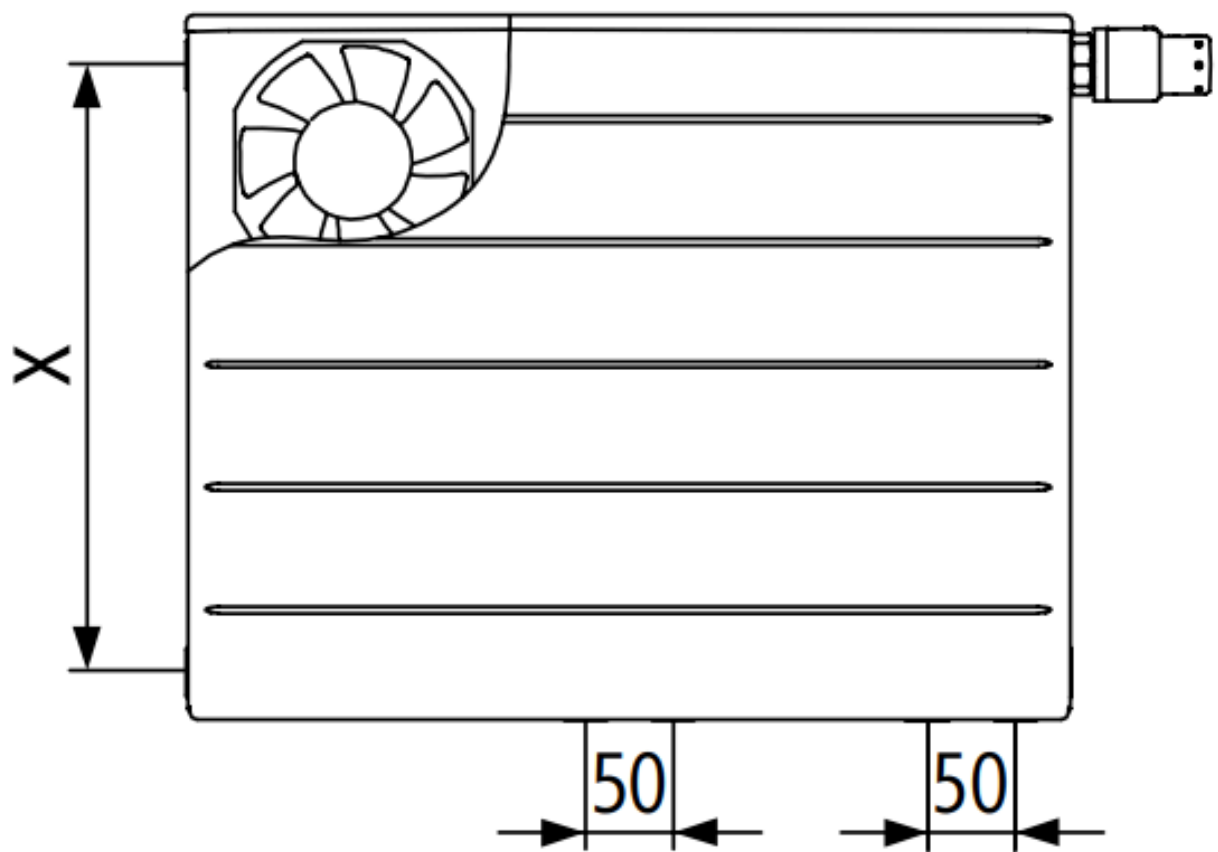
$$X = BH - 59 \text{ mm}$$

x-flair® Line-K Austausch



$$X = BH - 59 \text{ mm}$$

x-flair® Line-V Mitte/Rechts



$$X = BH - 59 \text{ mm}$$