



Energiesparende Solarstation

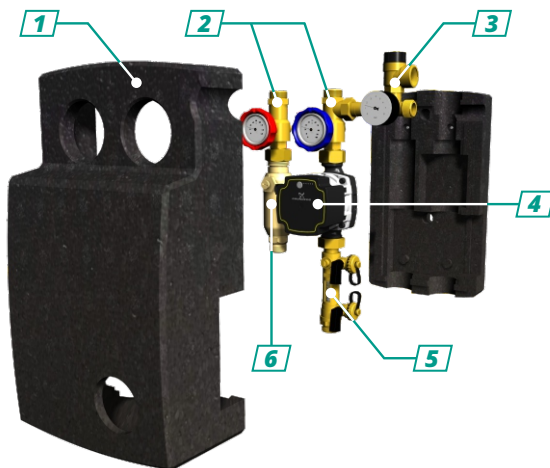
INDEX

GPS PWM GRUNDFOS

400 001 408

Die GPS PWM GRUNDFOS-Solarstation ist mit einer energiesparenden elektronischen UPM3 SOLAR 15-75-Pumpe ausgestattet. GPS PWM bietet einen wesentlich geringeren Stromverbrauch als typische asynchrone Solarstationen. Die Station erfüllt die Anforderungen der Verordnung (EU) Nr. 622/2012 der Kommission über die Ökodesign-Anforderungen für Umwälzpumpen. Die Pumpe hat einen Wirkungsgrad von $EEL \leq 0,20$

Der Volumenstrom wird in Abhängigkeit von der Kollektorvorlauftemperatur und der Speichertemperatur geregelt. Der Einsatz eines zusätzlichen Sensors bei der Rückleitung des Kollektors ermöglicht eine genauere Zählung der erzeugten Energie. Eine solche Lösung gewährleistet einen maximalen Energieertrag bei gleichzeitig langer Lebensdauer der Solarkollektoren. $\frac{3}{4}$ "- Gewindeanschlüsse ermöglichen eine schnelle Montage mit Edelstahl-Wellrohren.



1 Wärmedämmung (Gehäuse),

2 zwei Absperr-Kugelhanventile integriert mit Rückschlagventilen und Thermometern,

3 Sicherheitsgruppe mit Manometer und Sicherheitsventil 6 bar,

4 Grundfos UPM3 15-75, Umwälzpumpe

5 Rotameter (2-12 l/min),

6 Luftabscheider.



Pumpe	Grundfos UPM3 SOLAR 15-75	
Spannung	1~230V, 50-60Hz	
Leistung	6-45W	
Stromverbrauch	I _{max} 0,45A	
Leistungskoeffizient	EEI ≤ 0,20	
Max. Druck	6 bar	
Max. Temperatur	110°C	
Anschlussabstand	100mm	
Abmessungen (L x B x H)	460x310x190mm	
Gewicht	5,1kg	
Anschlüsse	AG ¾"	

Pumpenkennlinien

UPM3 SOLAR 7,5

