

ELENSIO

**THERMODYNAMISCHER
WARMWASSERBEREITER**
UMWELTFREUNDLICHE LEISTUNG



ELENSIO,
HOCHLEISTUNG UND UMWELTSCHUTZ



**Bis zu
338 Liter**
Trinkwarm-
wasser bei 40 °C

Umweltfreundlich
Natürliches Kältemittel
R290

100%
MADE IN
FRANCE

LEISTUNGSSTARKE DISKRETION



- Kompakt dank einer sehr geringen Höhe und mit nur 35dB[A] angenehm leise, wird der Elensio in Ihrem Zuhause nicht groß auffallen
- Mit einem COP von bis zu 3,48 erzeugt der ELENISIO 3,48 kWh Heizenergie für 1 kWh verbrauchte Energie.
- 100 % Made in France.



EIN EINZIGARTIGER TRINK-WARMWASSERKOMFORT



- Bis zu 338 Liter Trinkwarmwasser bei 40 °C garantieren Warmwasserkomfort für die ganze Familie
- Der Boost-Modus erzwingt den Start der WP und des Zusatzherzeugers, um in Ausnahmefällen einen erhöhten TWW-Bedarf zu decken

DIE UMWELT – EINE PRIORITÄT



- Umweltfreundlich dank natürliches Kältemittel R290
- Verpackung 100 % aus recycelbarem Karton
- Null Treibhausgasemissionen zum Erhalt der Ozonschicht
- Design mit umweltbewusstem Ansatz



ELENSIO

BEWAHRTE QUALITÄT UND SICHERGESTELLTE LANGLEBIGKEIT

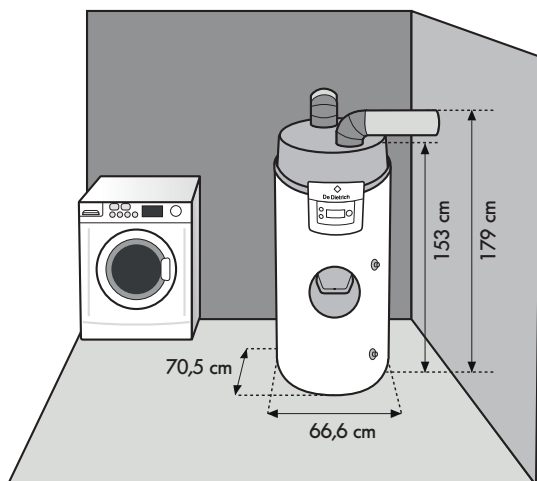
- Titananode für einen erhöhten Schutz des Speichers
- Integrierter elektrischer Zusatzerzeuger
- Wärmetauscher mit hoher Leistung



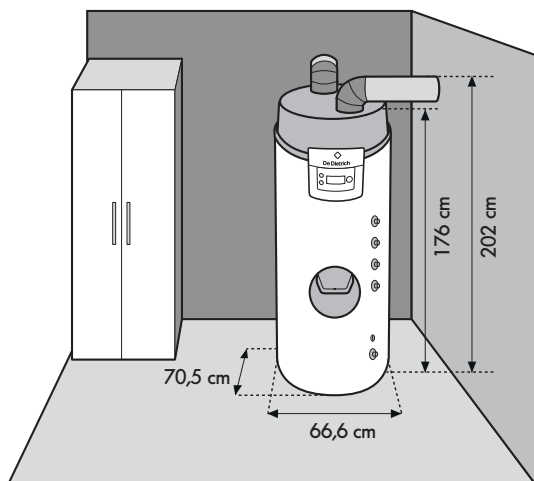
LÄSST SICH LEICHT INTEGRIEREN IN ALLE KONFIGURATIONEN

- Geringer Platzbedarf
- Kompakt
- Dank seiner geringen Höhe kann er leicht im Keller aufgestellt werden
- Plug'n Play-Installation für den Betrieb mit Umgebungsluft oder isoliert mit Außenluft

ABMESSUNGEN



200/200H



250/250H

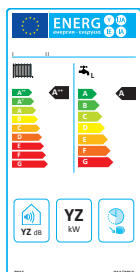
GARANTierter KOMFORT IM EINKLANG MIT DER UMWELT



„Wir sind sechs zu Hause und ich weiß, dass uns dank Elensio nie das warme Wasser ausgehen wird.“

„Elensio ist kompakt und leise und hat sich perfekt in unser Heim eingefügt.“

„Es war uns wichtig, ein umweltfreundliches Produkt zu wählen.“



Mit den De Dietrich ECO-SOLUTIONS profitieren Sie von der neuesten Generation einfacher, leistungstärkerer und sparsamerer Produkte und Multi-Energiesysteme – für Ihren Komfort und der Umwelt zuliebe.

Das Energieetikett neben dem ECO-SOLUTIONS-Label gibt Auskunft über die Leistung des Produkts.

<http://ecodesign.dedietrich-heiztechnik.com/>

IHR HEIZUNGSPROJEKT

ERMITTELN SIE IHREN BEDARF

| | 200 | 200H | 250 | 250H | | | | |
|---|------------|-------|--------------------------|-------|------------|-------|--------------------------|-------|
| LEISTUNG | | | | | | | | |
| TRINKWARMWASSER-VERBRAUCH | | | | | | | | |
| FUNKTIONEN | | | | | | | | |
| ENTNAHMEZYKLUS GEMÄSS EN16147 | M | L | M | L | L | XL | L | XL |
| ZUSATZHEIZUNG | ELEKTRISCH | | ELEKTRISCH / HYDRAULISCH | | ELEKTRISCH | | ELEKTRISCH / HYDRAULISCH | |
| MAX. MISCHWARMWASSERMENGE BEI 40 °C | 260 L | 255 L | 258 L | 249 L | 337 L | 338 L | 320 L | 318 L |
| COP (LEISTUNGSKOEFFIZIENT) BEI +7°C (AUSSENLUFT)* | 2,56 | 3,09 | 2,63 | 3,15 | 3,15 | 3,48 | 3,00 | 3,28 |
| SCHALLDRUCKPEGEL** | 35DB[A] | | 35DB[A] | | 35DB[A] | | 35DB[A] | |
| LEISTUNG WÄRMEPUMPE | 2480 W | | 2480 W | | 2480 W | | 2480 W | |
| LEISTUNG ELEKTROHEIZEINSATZ | 1800 W | | 1800 W | | 1800 W | | 1800 W | |
| KALTEMITTEL/LADUNG (KG) | R290/0,150 | | R290/0,150 | | R290/0,150 | | R290/0,150 | |

*Ermittelter Wert bei einer Außenlufttemperatur von +7 °C und einer Wassereintrittstemperatur von 10 °C, gemäß Spezifikation LCIE 103-15/C.2018, basierend auf der Norm NF EN 16147.

**Gemessen in 2 m Abstand



**EINE FRANZÖSISCHE TOPMARKE
SEIT 1684**

De Dietrich stützt seinen Erfolg seit mehr als drei Jahrhunderten auf wahre Werte: Qualität, Zuverlässigkeit, Nachhaltigkeit. De Dietrich beherrscht im Interesse der Umwelt und Ihres Komforts die verschiedenen erneuerbaren Energien dank Multi-Energiesystemen, die den Planeten schützen. So entsprechen die Heizgeräte von De Dietrich dem neuesten Stand der Technik und bieten dank des Engagements aller Mitarbeiter seit mehr als 300 Jahren höchste Qualität und eine lange Lebensdauer.

Ihr Installateurbetrieb

De Dietrich

BDR THERMEA FRANCE
S.A.S. mit einem Kapital von 229.288.696 €
57 rue de la Gare - F - 67580 MERTZWILLER
RCS STRASBOURG 833 457 211
www.dedietrich-heiztechnik.com

BDR THERMEA GROUP