



ARISTON

# SPARE PARTS EXPLODED VIEW STORAGE ELECTRIC WATER HEATERS

Model  
**VLS EVO EU**

R8217299-02 - 18/04/2016

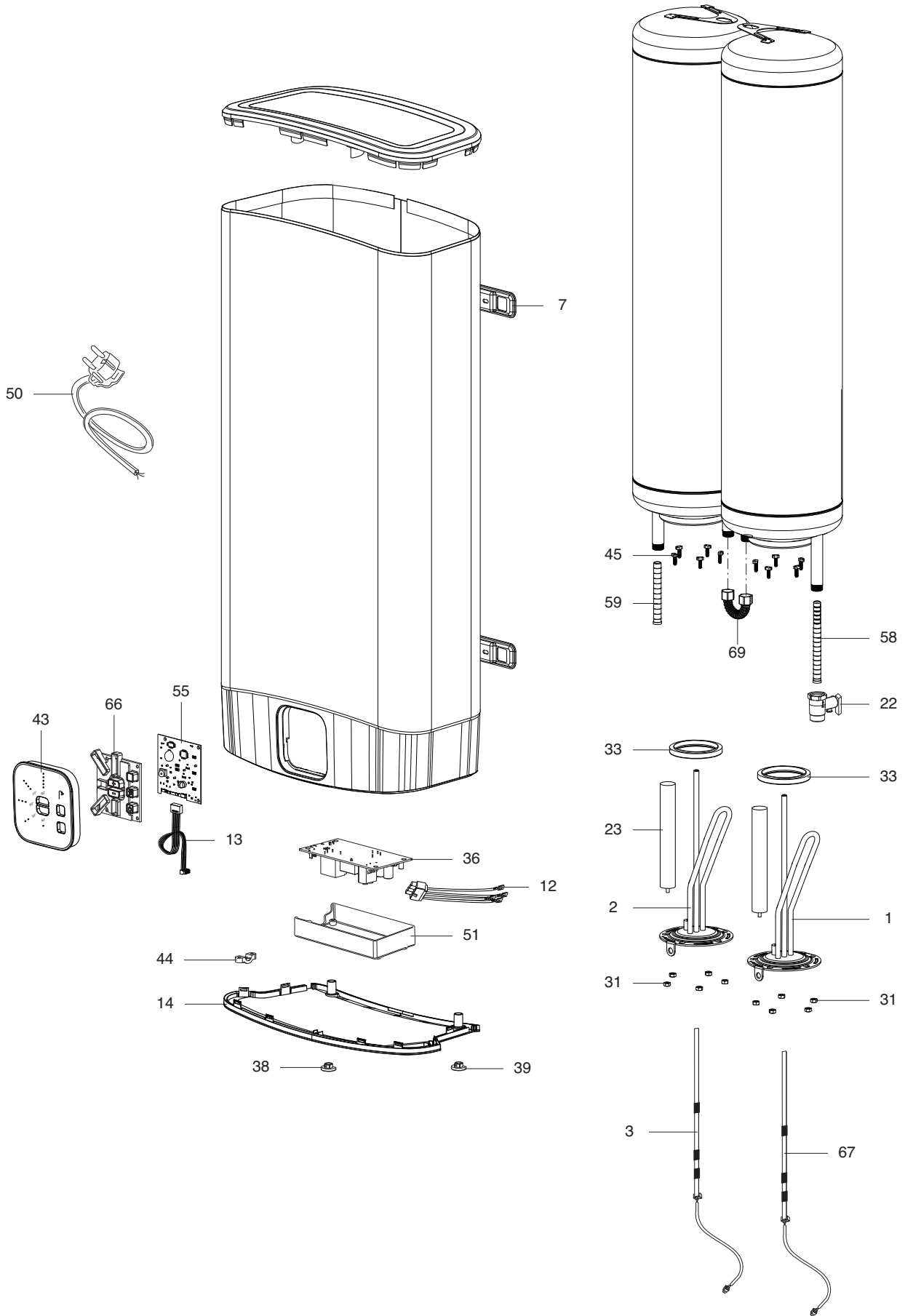
VLS EVO EU

Storage Electric Water Heaters

1	3700451	VLS EVO 50 EU	01-2016	-
2	3626145-R	VLS EVO 50 EU	01-2016	-
3	3626145	VLS EVO 50 EU	01-2016	-
4	3626151	VLS EVO INOX 50 EU	01-2016	-
5	3700452	VLS EVO 80 EU	01-2016	-
6	3626146-R	VLS EVO 80 EU	01-2016	-
7	3626146	VLS EVO 80 EU	01-2016	-
8	3626152	VLS EVO INOX 80 EU	01-2016	-
9	3700453	VLS EVO 100 EU	01-2016	-
10	3626147-R	VLS EVO 100 EU	01-2016	-
11	3626147	VLS EVO 100 EU	01-2016	-
12	3626153	VLS EVO INOX 100 EU	01-2016	-

Col	Reference	Model type	Begin	End
-----	-----------	------------	-------	-----



☉⇒	Description	Manf. Pt. N	Type	<div style="display: flex; justify-content: space-between; font-size: small;"> <span>50 (3700451)</span> <span>50 (3626145-R)</span> <span>50 (3626145)</span> <span>VLS EVO INOX 50 EU</span> <span>80 (3700452)</span> <span>80 (3626146-R)</span> <span>80 (3626146)</span> <span>VLS EVO INOX 80 EU</span> <span>100 (3700453)</span> <span>100 (3626147-R)</span> <span>100 (3626147)</span> <span>VLS EVO INOX 100 EU</span> </div>																		From	to
				1	2	3	4	5	6	7	8	9	10	11	12	13	14	15	16	17	18		
0001	HEATING ELEMENT 1500W 230V	65115909		•	•	•	•	•	•	•	•	•	•	•	•	•	•	•	•				
	HEATING ELEMENT 1500W 230V	65152902																					
0002	HEATING ELEMENT 1500W 230V	65115908		•	•	•	•	•	•	•	•	•	•	•	•	•	•	•	•				
	HEATING ELEMENT 1500W 230V	65152903					•																
0003	WIRED NTC PROBE (OUTLET TANK)	65152896		•	•	•	•	•	•	•	•	•	•	•	•	•	•	•	•				
0007	INSTALLATION BRACKET	65152905		•	•	•	•	•	•	•	•	•	•	•	•	•	•	•	•				
0012	WIRING (ELEMENT / MAIN BOARD)	65151231		•	•	•	•	•	•	•	•	•	•	•	•	•	•	•	•				
0013	WIRING (CONTROL BOARD)	65115286		•	•	•	•	•	•	•	•	•	•	•	•	•	•	•	•				
0014	BOTTOM PLASTIC COVER	65152909		•	•	•	•	•	•	•	•	•	•	•	•	•	•	•	•				
0022	SAFETY VALVE WITH LEVER (1/2" 8,5 BAR)	571730		•	•	•	•	•	•	•	•	•	•	•	•	•	•	•	•				
0023	ANODE D:21,3 L:180 M5	65180015		•	•	•																	
	ANODE D:22 L:110 M5	65151186					•																
	ANODE D:25,5 L:180 M5-M8	977127-01								•									•				
	ANODE D:25,5 L:230 M5-M8	993014-01						•	•	•	•	•	•	•	•	•	•	•	•				
0031	LOCK NUT M6	994140		•	•	•	•	•	•	•	•	•	•	•	•	•	•	•	•				
0033	FLANGE GASKET	65150952-FA		•	•	•		•	•	•		•	•	•		•	•	•	•				
	FLANGE GASKET	65152981					•				•								•				
0036	P.C.B. (MAIN)	65152900		•	•	•	•	•	•	•	•	•	•	•	•	•	•	•	•				
0038	SCREW COVER (LEFT)	65152906		•	•	•	•	•	•	•	•	•	•	•	•	•	•	•	•				
0039	SCREW COVER (RIGHT)	65152907		•	•	•	•	•	•	•	•	•	•	•	•	•	•	•	•				
0043	CONTROL PANEL	65152898		•	•	•	•	•	•	•	•	•	•	•	•	•	•	•	•				
0044	CABLE CLAMP	573266		•	•	•	•	•	•	•	•	•	•	•	•	•	•	•	•				
0045	SCREW M6X20	65151225		•	•	•	•	•	•	•	•	•	•	•	•	•	•	•	•				
0050	POWER CABLE	993199		•	•	•	•	•	•	•	•	•	•	•	•	•	•	•	•				
0051	POWER BOARD BOX	65152908		•	•	•	•	•	•	•	•	•	•	•	•	•	•	•	•				
0055	CONTROL BOARD	65115406		•	•	•	•	•				•	•										
	CONTROL BOARD	65115407								•	•												
	CONTROL BOARD	65115408																	•		•		
0058	BAFFLE (1/2" H=159)	65152176		•	•	•	•	•	•	•	•	•	•	•	•	•	•	•	•				
0059	BAFFLE (1/2" H=100)	65152177		•	•	•	•	•	•	•	•	•	•	•	•	•	•	•	•				
0066	KEYBOARD	65152899		•	•	•	•	•	•	•	•	•	•	•	•	•	•	•	•				
0067	WIRED NTC PROBE (INLET TANK)	65152897		•	•	•	•	•	•	•	•	•	•	•	•	•	•	•	•				
0069	BY-PASS CONNECTION	65152492		•	•	•	•	•	•	•	•	•	•	•	•	•	•	•	•				

