



GEBÄUDETECHNIK
INTELLIGENT
GEREGELT

ta.co.at

FRISTAR3

FRISCHWASSERSTATION



Betriebsanleitung

Inhaltsverzeichnis

Sicherheitsbestimmungen	4
Entsorgung	4
Funktionsweise	5
Hydraulikschema	5
Komponenten	6
Montage	7
Vorbereitung	7
Sonderzubehör: Vormischset VMS	7
Anschlüsse vertauschen	9
Montage	10
Inbetriebnahme	10
Anschluss einer Zirkulationsleitung	11
Aktivierung der Zirkulationspumpe durch den FRISTAR3-Regler	11
Hydraulikschema mit Zirkulationsleitung	11
Zirkulationspumpe (Optional)	11
Aktivierung der Zirkulationspumpe durch ein anderes Schaltgerät	11
Kaskadenschaltung	12
Hydraulikschema einer Kaskade mit 4 FRISTAR3 Stationen	12
Regelung mit UVR67	13
Regelung mit frei programmierbaren Reglern	14
Kaskadenschaltung mit Zirkulationsleitung	14
Prinzipschema bei Aktivierung der Zirkulationspumpe mit dem FRISTAR3-Regler	14
Prinzipschema bei Aktivierung der Zirkulationspumpe mit einem anderen Schaltgerät	15
Datentransfer mit CORA-DL	16
Eingangsvariablen	16
Ausgangsvariablen	16
Status	17
DL-Bus	17
Index	18
DL-Eingänge	18
DL-Ausgänge	18
Für UVR67	18
Elektrischer Anschluss	19
Sicherheitshinweis	19
Bedienung des Reglers und LED-Anzeigen	20
Hand/Automatik-Umschalter	20
Notbetriebsmodus	20
LED Anzeigen	21
Technische Daten	22
Druckverlustkennlinie Plattenwärmetauscher	23
Pumpenkennlinie	23
Informationen zur Öko-Design Richtlinie 2009/125/EG	24
Korrosionsbeständigkeit des Plattenwärmetauschers	24
Hinweise für den Störfall	25

Sicherheitsbestimmungen



Diese Anleitung richtet sich ausschließlich an autorisierte Fachkräfte. Um Unfälle und Sachschäden durch falsche Bedienung zu vermeiden, lesen Sie diese Betriebsanleitung sorgfältig durch, bevor Sie die Arbeiten mit der Frischwasserstation beginnen. Bedenken Sie, dass Ihre Gewährleistungsansprüche verfallen, wenn Sie Änderungen an der Konstruktion der Frischwasserstation oder den Sicherheitseinrichtungen vornehmen. Beachten Sie immer die örtlichen Vorschriften.

Bestimmungsgemäße Verwendung

Die Frischwasserstation darf nur in Heizungsanlagen zwischen dem Pufferspeicher und dem Trinkwasserkreis montiert werden. Die in dieser Anleitung angegebenen technischen Grenzwerte müssen berücksichtigt werden.

Die bestimmungswidrige Verwendung führt zum Ausschluss jeglicher Haftungsansprüche.

Elektrischer Anschluss

Elektrische Anschlüsse müssen durch Fachleute durchgeführt werden. Anschlusskabel müssen in den dafür vorgesehenen Ausnehmungen des Isolationsunterteils so verlegt werden, dass ein direkter Kontakt mit dem Pumpengehäuse und den Rohren verhindert wird.

Überprüfen Sie vor dem Einschalten, ob die Versorgungsspannung mit den Leistungsschildern der Pumpe und des Reglers übereinstimmen. Alle Anschlüsse müssen den örtlichen Vorschriften entsprechen. Vor Öffnen des Reglers muss die Spannungsversorgung allpolig unterbrochen werden.

Wird die FRISTAR3 an eine Elektroinstallation mit einem Fehlerstromschutzschalter (FI-Schalter) angeschlossen, so muss ein pulsstromsensitiver Fehlerstromschutzschalter des Typs A mit folgender Kennzeichnung verwendet werden:



Eine Überprüfung mit einem Hochspannungs-Isolationsmessgerät kann zu Schäden an der Pumpe und der Regelelektronik führen.

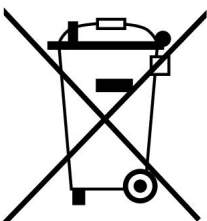
Sicherheitsstandards bei Montage, Inbetriebnahme und Wartung

Montage, Inbetriebnahme und Wartung darf nur durch qualifizierte Personen durchgeführt werden, welche mit dieser Betriebsanleitung vertraut sind. Bevor Sie Arbeiten an der Anlage beginnen, stellen Sie sicher, dass die Anlage abgeschaltet ist und alle Komponenten abgekühlt sind. Beim Pumpentausch drehen Sie die 4 Kugelventile in die Sperrposition. In Mehrfamilienhäusern muss der Legionellenschutz nach den örtlichen Vorschriften beachtet werden. Hitzeempfindliche Anlagenteile (z.B. Kunststoffleitungen) müssen unbedingt mit Schutzvorrichtungen (z.B. thermische Temperaturbegrenzung für Fußbodenheizung) ausgerüstet werden, die im Fall eines Defekts der Regelung oder einer anderen Anlagenkomponente eine Überhitzung verhindern.



ACHTUNG! Abhängig von den Betriebszuständen der Pumpe und der Anlage können die Oberflächentemperaturen sehr hoch sein. Bei direktem Berühren der Pumpe oder der Rohre besteht die Gefahr von Verbrühungen!

Entsorgung



• Nicht mehr verwendete oder unreparierbare Geräte müssen durch eine autorisierte Sammelstelle umweltgerecht entsorgt werden. Sie dürfen keinesfalls wie gewöhnlicher Restmüll behandelt werden.

• Auf Wunsch können wir die umweltgerechte Entsorgung von Geräten, die von der Technischen Alternative vertrieben werden, übernehmen.

• Verpackungsmaterial muss umweltgerecht entsorgt werden.

• Eine nicht korrekte Entsorgung kann einen erheblichen Schaden für die Umwelt bedeuten, da die Vielzahl an verbauten Materialien eine fachmännische Trennung benötigen.

Funktionsweise

In der Frischwasserstation **FRISTAR3** wird Trinkwasser im Durchflussprinzip energiesparend und hygienisch erwärmt.

Wird Wasser gezapft, fördert die Pumpe im **Primärkreis** Speicherwasser aus einem Pufferspeicher durch den Plattenwärmetauscher.

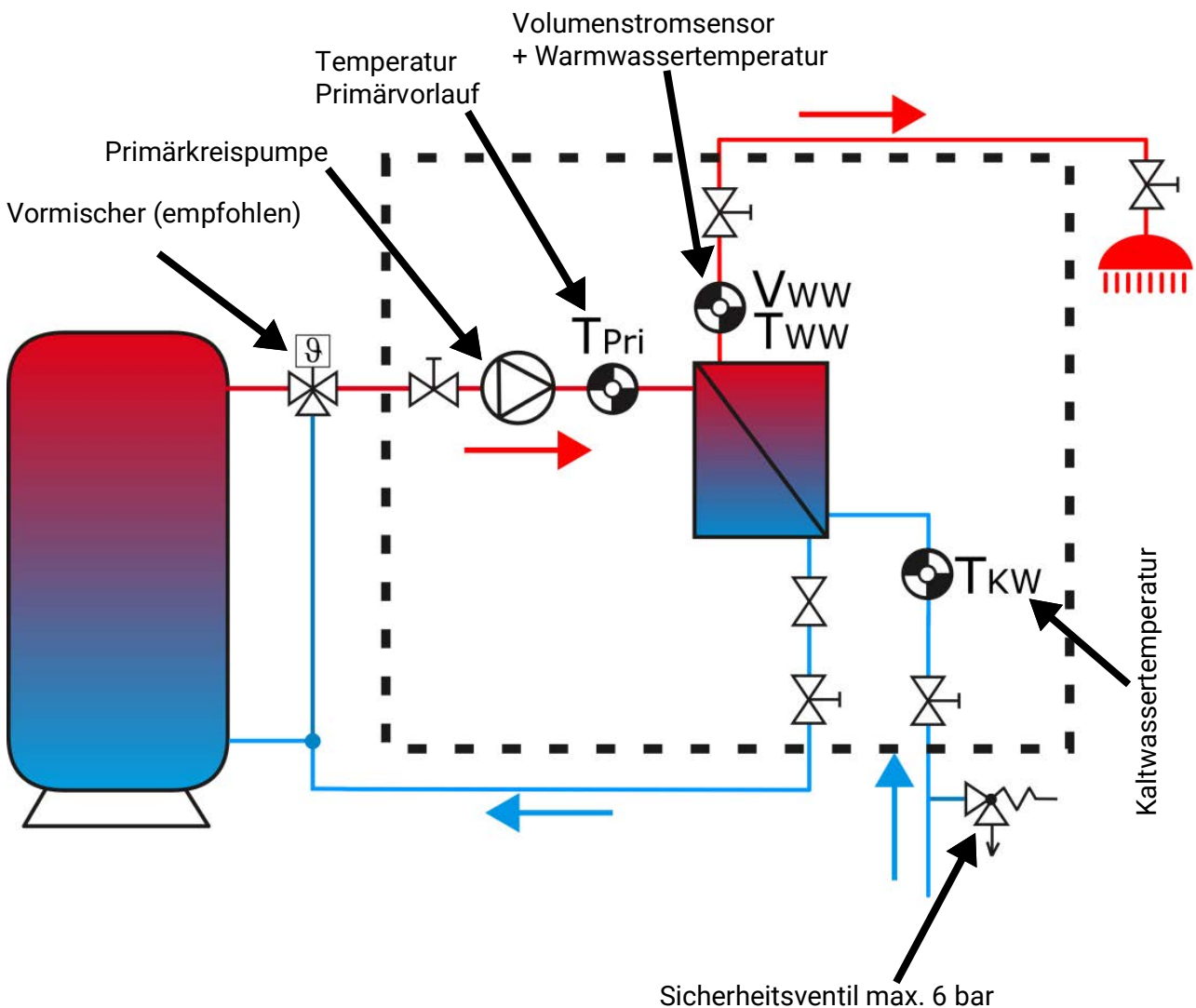
Auf der **Sekundärseite** des Wärmetauschers wird das durchströmende Trinkwasser auf die eingestellte Solltemperatur aufgeheizt. Das abgekühlte Speicherwasser wird in den unteren Bereich des Pufferspeichers zurückgeführt.

Die **Drehzahlregelung** der Primärkreispumpe erfolgt im **FRISTAR3-Regler** auf Grund der Messwerte des Volumenstromsensors in der Warmwasserleitung (Volumenstrom **V_{WW}** und Temperatur **T_{WW}**) und der Temperatursensoren in der Kaltwasserleitung (**T_{KW}**) und im Primärvorlauf (**T_{Pri}**). Die Pumpe wird durch PWM-Signale angesteuert. Die optimale Abstimmung des Regelverhaltens mit Pumpe, Ventil und Wärmetauscher garantiert perfekte Konstanzhaltung der Auslauftemperatur.

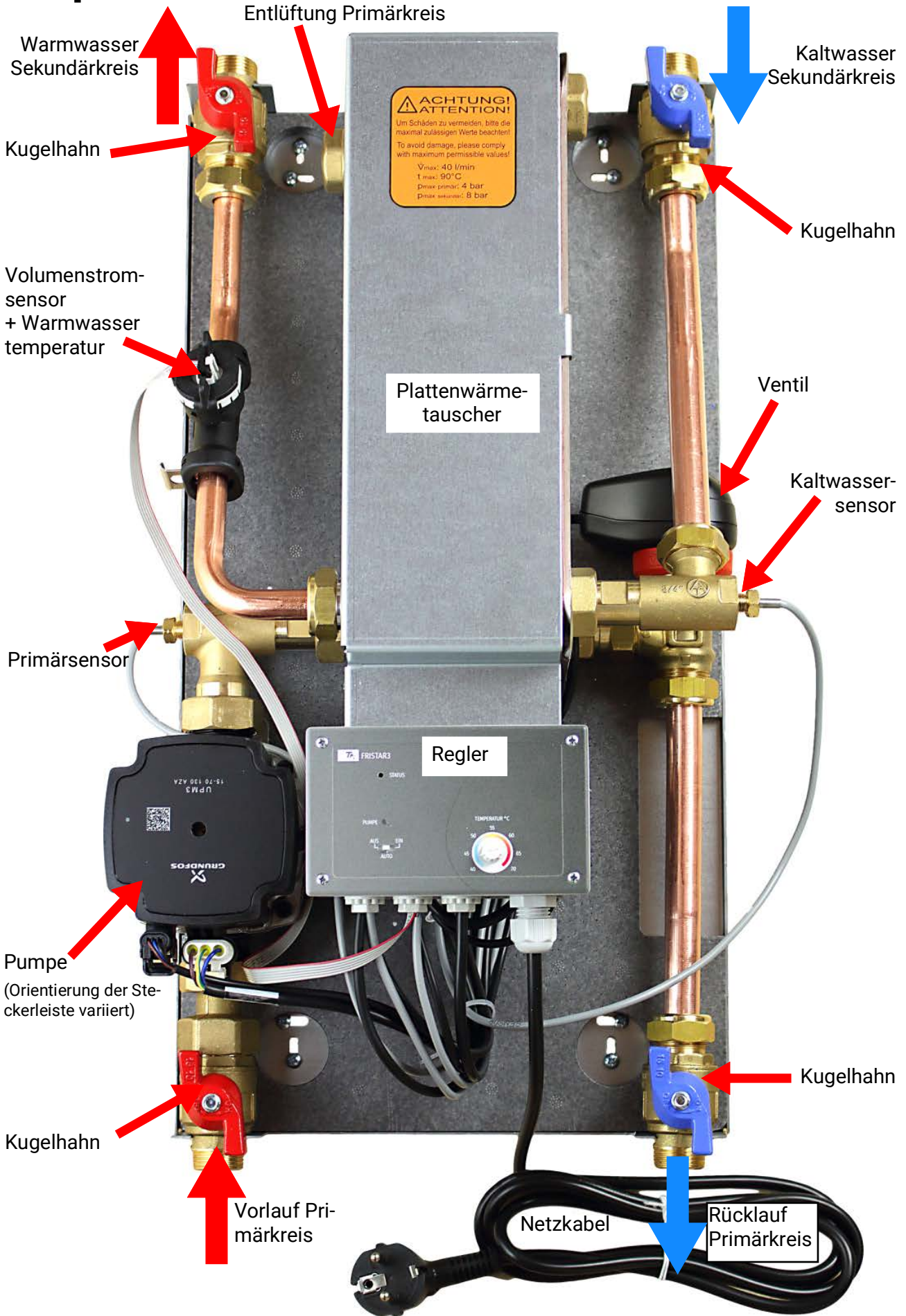
Der Regler hat einen Wärmemengenzähler integriert, wobei die Werte über die Datenleitung ausgelesen werden können.

Der Regler trifft automatisch Vorkehrungen gegen Korrosion an Pumpe und Ventil. Wird die Pumpe für 7 Tage oder das Ventil für einen Tag nicht angesteuert (egal ob durch Automatikbetrieb, Handbetrieb oder andere) wird die jeweilige Komponente kurz angefahren. Währenddessen wird sichergestellt, dass kein Warmwasser gefördert wird.

Hydraulikschema



Komponenten



Montage

Vorbereitung

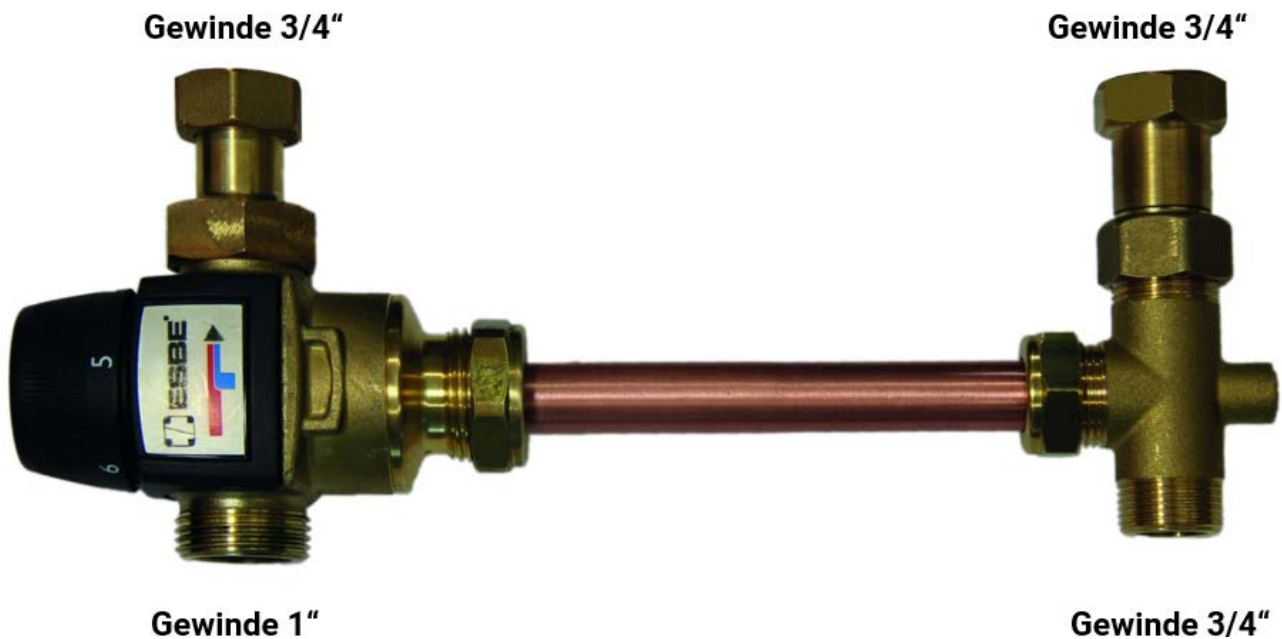
- Im Kaltwasserzulauf muss ein **Membran-Sicherheitsventil** (max. 6 bar) entsprechend DIN 1988 und 4753, Teil 1 und TRD 721 eingebaut werden.
- Bei Kaltwasserdruck > 6 bar einen **Druckminderer** auf max. 6 bar einbauen.
- Der Einbau von **Spüleinrichtungen** vor und nach dem Plattenwärmetauscher im Primär- und Sekundärkreis zur Entkalkung bzw. Reinigung im Bedarfsfall wird empfohlen.

Sonderzubehör: Vormischset VMS

Falls der Speicher mit höherer Temperatur als 70°C betrieben wird, muss im Primärkreis ein **Vormischer** verwendet werden, der die Temperatur auf unter 70°C begrenzt.

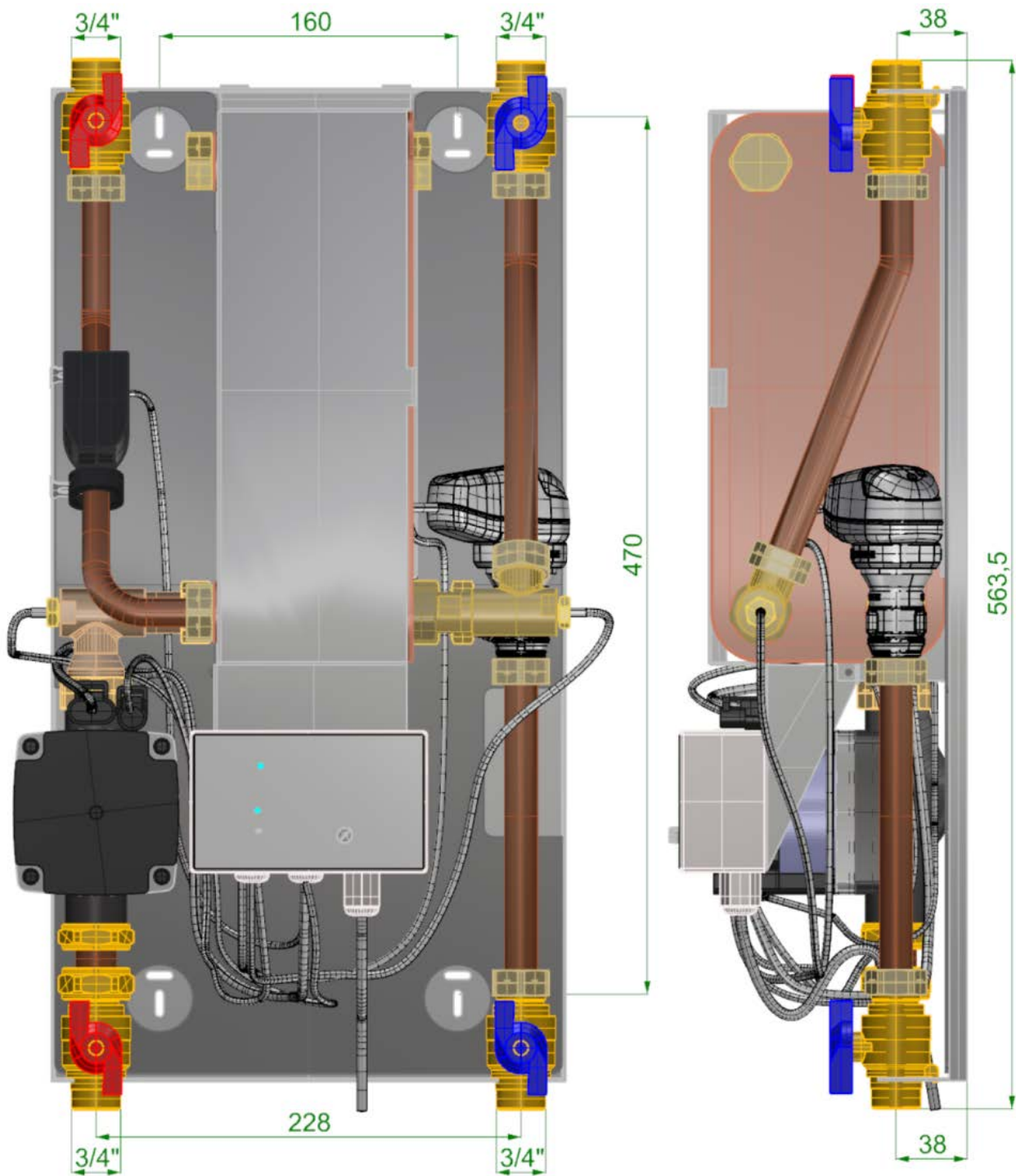
Um Schäden durch Verkalkung zu verhindern darf bei einer Wasserhärte bis 10°dH die Vormischtemperatur maximal 70°C, bis 15°dH maximal 65°C und über 15°dH maximal 60°C betragen.

Bild: Anschluss für FRISTAR3 mit Pumpe links



Technische Daten	
Maximaltemperatur Primärkreis	95°C, kurzzeitig 100°C
Einstellbereich	30°C - 70°C
Kvs-Wert des Mischventils	4,5m ³ /h
Anschlüsse für FRISTAR	3/4"

Abmessungen

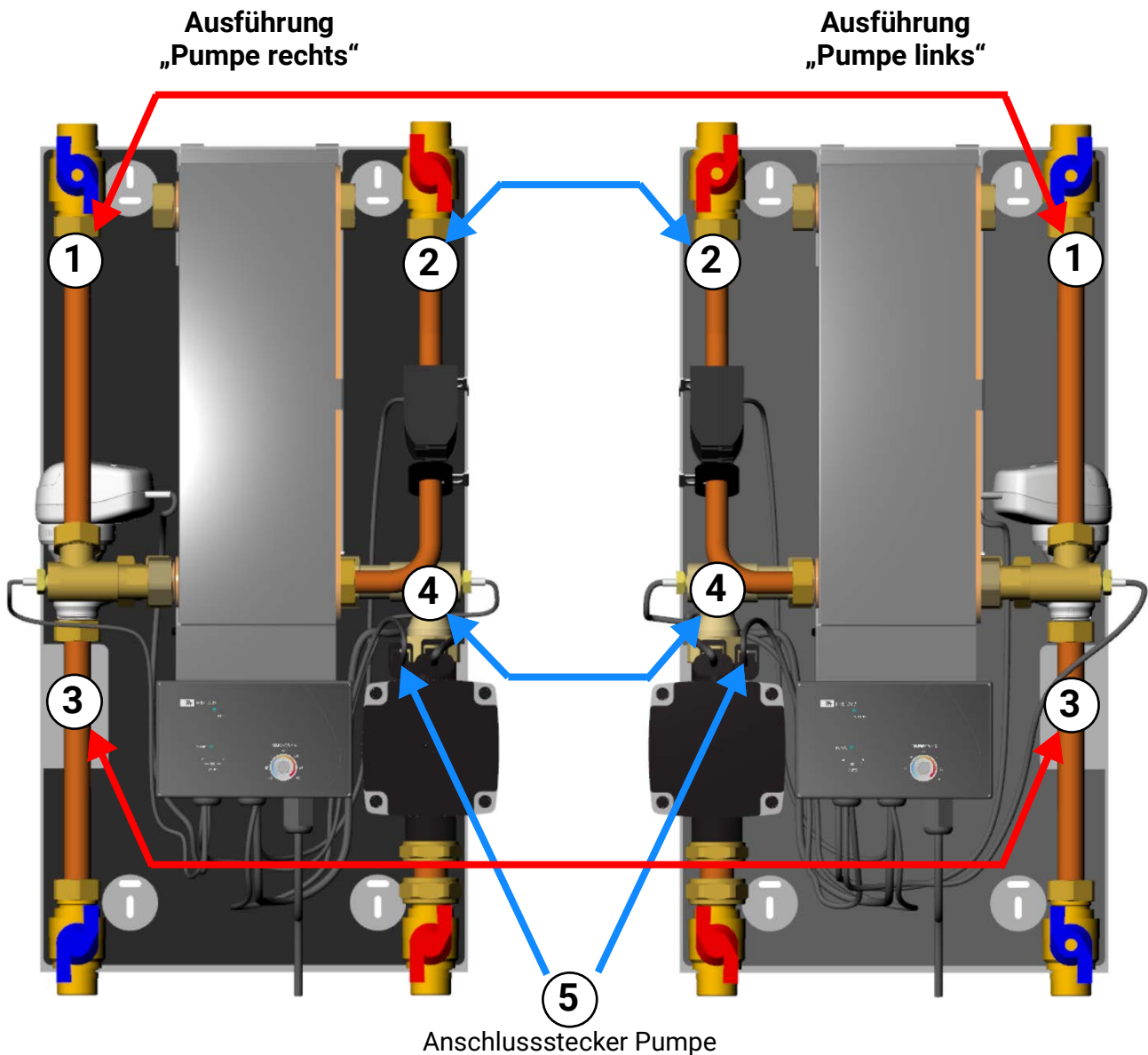


Gehäuseabmessungen (Wärmedämmhaube)

B x H x T = 366 x 573 x 160 mm

Anschlüsse vertauschen

Für die optimale Anpassung der Rohrleitungen an die Frischwasserstation ist es möglich, die Anschlüsse (rechts/links) zu vertauschen. Die Entlüftung des Primärkreises wird dadurch aber nicht verändert.



Vorgangsweise:

1. Abmontage der Rohrstücke 1 - 4 samt Pumpe vom Wärmetauscher
2. Ausbau von Pumpe Ventil und lagerichtiger Einbau
3. Pumpenanschlussstecker 5 zur anderen Seite ummontieren. Die Flussrichtung der Pumpe ist aufwärts. Bei WILLO- und Wita-Pumpen ist der Anschlussstecker oberhalb, bei Grundfos-Pumpen unterhalb der Pumpe.
4. Montage der Rohrstücke 1 - 4 und der Pumpe am Wärmetauscher (siehe Abbildungen oben) auf der anderen Seite, lagerichtiges Einrichten des Volumenstromsensors
5. Inbetriebnahme lt. Kapitel „Inbetriebnahme“

Wichtig: Es müssen immer Primär- und Sekundäranschlüsse gemeinsam getauscht werden!

Montage

- Die Frischwasserstation darf nur senkrecht montiert werden.
- Montage mit dem Wärmetauscher oben/über dem Regler (laut Abbildungen) wird empfohlen.
- Haube nach vorne abziehen.
- Bei Bedarf: Anschlüsse rechts/links vertauschen (siehe Kapitel „Anschlüsse vertauschen“).
- Befestigungspunkte markieren, Dübel setzen, Station an der Wand befestigen.
- Montage und Anschluss der Rohrverbindungen (3/4“ Außengewindeanschluss). Möglichst kurze Leitungen im Primärkreis (Speicher -> Frischwasserstation) vorsehen.
- **Alle Verbindungen der Frischwasserstation auf festen Sitz und Dichtheit kontrollieren.**
- Elektrischer Anschluss

Die Frischwasserstation ist bereits fertig vorverdrahtet, der Netzanschluss erfolgt bauseits:

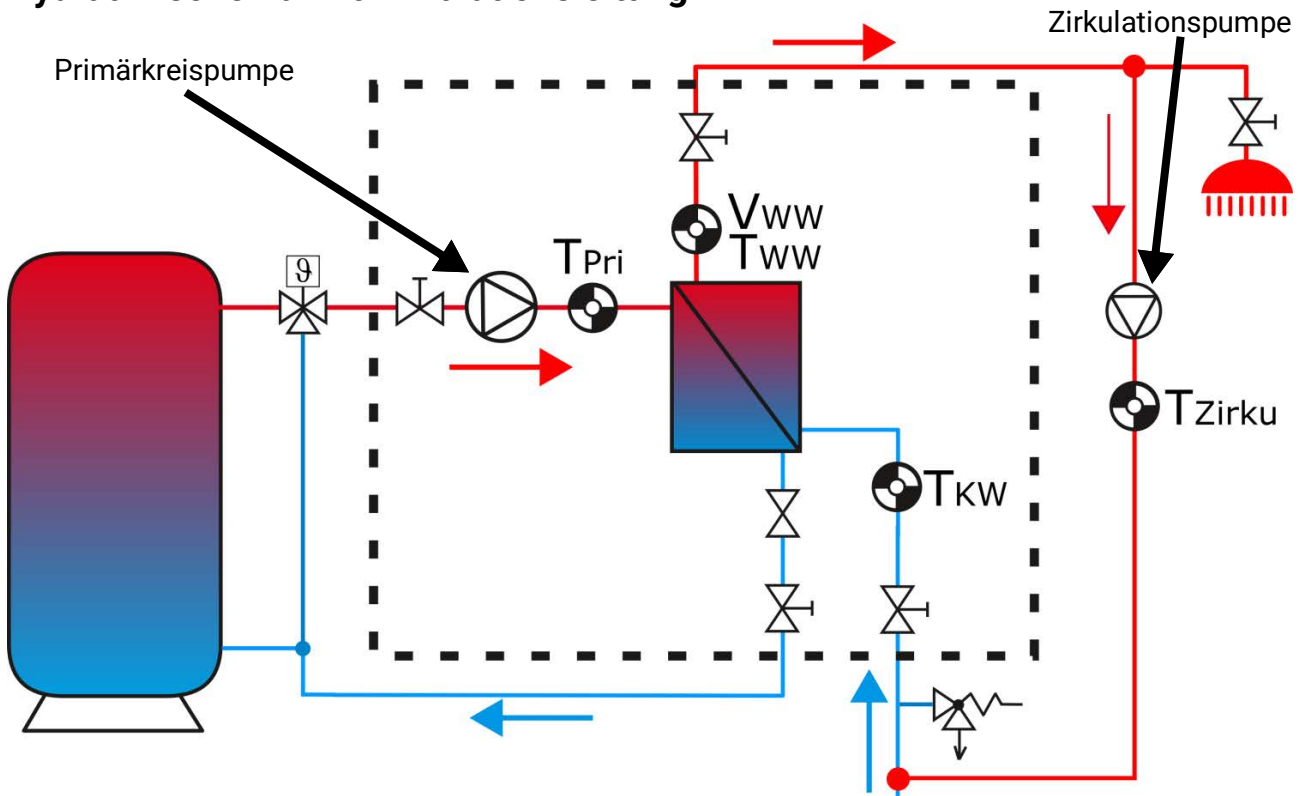
- mit einem Stecker an einer Wandsteckdose oder
- über einen 2-pol. Trennschalter bei festem Anschluss.

Inbetriebnahme

- Vor der Befüllung die Anlage gründlich primär- und sekundärseitig durchspülen.
- Hausanlage über die sekundärseitigen Kugelhähne **langsam** mit Trinkwasser füllen.
- Hausanlage an den Entnahmearmaturen entlüften.
- Anlage über die Kugelhähne im Primärvorlauf **langsam** mit Heizwasser füllen.
- Primärkreislauf über die Entlüftungsöffnung des Plattenwärmetauschers entlüften.
- Pumpe auf Dauerbetrieb stellen und Pumpenlauf prüfen. Hörbare Störgeräusche beim Betrieb der Umwälzpumpe deuten auf Luft in der Anlage hin. **Achtung!** Pumpe erst im gefüllten Zustand in Betrieb nehmen.
- Alle Verbindungen, auch in der Frischwasserstation, auf festen Sitz und Dichtheit kontrollieren. Falls notwendig, mit dem erforderlichen Anzugsmoment nachziehen.
- Bei Einsatz einer Zirkulationspumpe: Differenztemperatur am Potentiometer im Inneren des Reglers einstellen (Achtung! Vor Öffnen des Reglers 230V Netz abschalten!)
- Haube auf den Unterteil aufstecken
- Pumpe auf Automatikbetrieb stellen und Solltemperatur wählen.

Anschluss einer Zirkulationsleitung

Aktivierung der Zirkulationspumpe durch den FRISTAR3-Regler Hydraulikschema mit Zirkulationsleitung



Zirkulationspumpe (Optional)

Bei Anschluss einer externen Zirkulationspumpe direkt am FRISTAR3-Regler arbeitet diese im **Pulsbetrieb**. Wird Wasser gezapft (einmalig oder dauerhaft) läuft die Zirkulationspumpe, bis die Temperatur am Sensor T_{Zirku} die Solltemperatur (Potentiometer an der Vorderseite des Reglers) minus der eingestellten Differenz (Potentiometer am Inneren des Reglers) erreicht (keine maximale Laufzeit).

- Bei Zapfung (Solltemp. über Potentiometer), Zirkulation läuft wenn: $T_{Zirku} < \text{Solltemp.} - \text{Differenz}$
- Bei Zapfung (wenn Vorgabe der Zirkulations-Solltemp. über DL/CORA-DL): Absoluter Wert lt. Eingangsvariable „Zwangs b. Zirku.“ bzw. Index 3

Wird keine Zirkulationspumpe verwendet, muss das Potentiometer auf 0 stehen (= Werkseinstellung), da sonst die Primärpumpe bei jeder Zapfung nachlaufen würde.

Zum Anschluss der Zirkulationsleitung wird ein T-Stück ins Rohr vom Kaltwasser des Sekundärkreises eingebaut.

Beim Sensor T_{Zirku} muss ein PT-1000 Sensor eingesetzt werden.

Der Sensor T_{Zirku} ist optional (auch bei Verwendung einer Zirkulationspumpe), wird aber zur optimalen Funktion empfohlen. Ist dieser nicht angeschlossen, wird die Temperatur des Sensor T_{KW} verwendet. Wird in diesem Fall (Nichtverwenden eines T_{Zirku}) die Solltemperatur (minus Differenz) erreicht, wird der Pumpenlauf erst wieder nach 10 Minuten Pausenzeit erlaubt.

Aktivierung der Zirkulationspumpe durch ein anderes Schaltgerät

Dabei muss aber sichergestellt sein, dass der Durchfluss der Zirkulationsleitung größer als der Mindestdurchfluss des Volumenstromsensors ist (2l/min bzw. 120l/h).

Beim Einschalten der Zirkulationspumpe wird durch den Sensor V_{KW} ein Durchfluss gemessen und die Primärpumpe freigegeben.

Kaskadenschaltung

Da die FRISTAR3 für eine maximale Wasserentnahme von 30 l/min ausgelegt ist, können bei einer größeren Warmwasserentnahme mehrere Frischwasserstationen in Kaskadenschaltung verwendet werden.

Das erste Modul ist direkt durchflossen, alle anderen Stationen werden bei Bedarf durch Sperrventile zugeschaltet. Diese Ventile müssen in mindestens 30 Sekunden öffnen bzw. schließen. Das Universal-Dreiwegeventil **UDV** der Technischen Alternative ist dafür sehr gut geeignet.

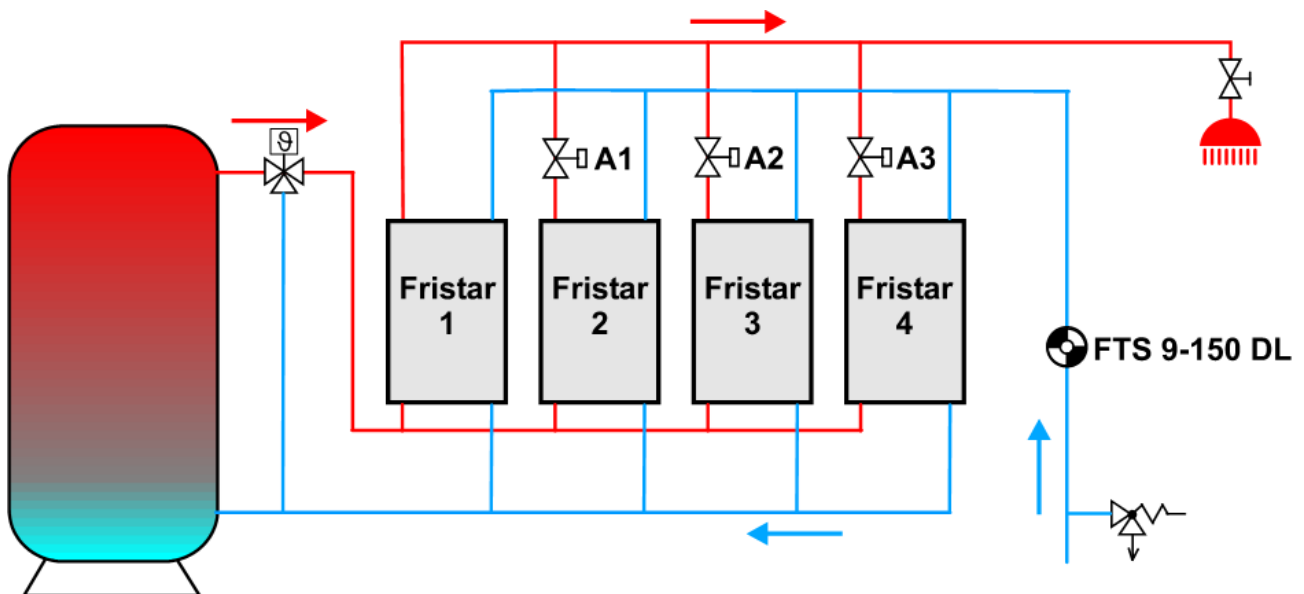
Die Zuschaltung der Ventile erfolgt durch einen übergeordneten Regler über einen Volumenstromsensor, der den Gesamtvolumenstrom misst. Bis zu 3 Modulen genügt der Sensor FTS5-85DL, bei 4 - 5 Modulen muss der Sensor FTS9-150DL verwendet werden.

Die Sensoren in den FRISTAR3-Stationen sollen nicht über 30 Liter pro Minute belastet werden. Die letzte Station sollte aber täglich mehrmals gespült werden, damit sich kein stehendes Wasser bildet. Das wird sichergestellt, wenn der übergeordnete Regler in Stufen von ca. 8-10 l/min die Stationszahl erhöht. In der nachfolgenden „Schritt-für-Schritt“-Anleitung wurde die erste Stufe mit 9 l/min gewählt, da der Sensor FTS9-150DL erst ab 9 l/min einwandfrei anspricht.

Die Schaltung der Module kann ein Regler UVR67 übernehmen. Natürlich kann die Kaskadenschaltung auch in das Programm frei programmierbarer Regler eingebunden werden.

Hydraulikschema einer Kaskade mit 4 FRISTAR3 Stationen

Abbildung mit Frischwasserstationen Ausführung „Pumpe rechts“



Die Ausgangsbezeichnungen für die Sperrventile **A1** – **A3** beziehen sich auf den Regler UVR67.

Regelung mit UVR67

Schritt-für-Schritt-Anleitung

	Ebene/Menü		Fachmann-Menü Passwort 32 , Experten-Menü PW 64				
1	Experte Ext. Sensoren	DL-Bus Adresse <input type="text" value="1"/> DL-Bus Index <input type="text" value="8"/>	Übernahme des Volumenstroms am Sensor FTS9-150DL als EXT-Eingang 1. Bei Einsatz eines FTS5-85DL wird als DL-Bus Index 7 angegeben.				
2	Experte Sensormenü → S1	Sensor <input type="text" value="Sensorübernahme"/> Sensorzuordnung <input type="text" value="Ext. 1"/>	Übernahme von EXT-Eingang 1 am Sensor S1 .				
3	Experte Sensormenü → S3	Sensor <input type="text" value="Sensorübernahme"/> Sensorzuordnung <input type="text" value="Ext. 1"/>	Übernahme von EXT-Eingang 1 am Sensor S3 .				
4	Experte Sensormenü → S4	Sensor <input type="text" value="Sensorübernahme"/> Sensorzuordnung <input type="text" value="Ext. 1"/>	Übernahme von EXT-Eingang 1 am Sensor S4 .				
5	Experte Anlagenschutz Übertemp.-Begr. 1	Freigabe <input type="text" value="Nein"/>	Deaktivieren der werksseitig aktivierten Kollektor-Übertemperaturabschaltung.				
6	Experte Programmeinst.	Programm <input type="text" value="496"/>	Auswahl des Programms 496 .				
7	Fachmann Parameter	Max1 S2 <input type="text" value="Nein"/>	Die Werte Max1 , Max2 und Max3 müssen auf „Nein“ gestellt werden. Das eliminiert deren Einfluss auf das Regelgeschehen.				
8	Fachmann Parameter	Min1 S1 <table border="1"> <tr> <td>Ein</td> <td>Aus</td> </tr> <tr> <td><input type="text" value="Ja"/></td> <td><input type="text" value="54.0 °C"/> <input type="text" value="49.0 °C"/></td> </tr> </table>	Ein	Aus	<input type="text" value="Ja"/>	<input type="text" value="54.0 °C"/> <input type="text" value="49.0 °C"/>	Der Parameter Min1 erhält seine Einschaltschwelle auf 54.0°C (\pm 540 l/h = 9l/min). Als Ausschaltwert wird 49.0°C eingegeben. Über diese Schwellen wird Ausgang A1 geschaltet.
Ein	Aus						
<input type="text" value="Ja"/>	<input type="text" value="54.0 °C"/> <input type="text" value="49.0 °C"/>						
9	Fachmann Parameter	Min2 S3 <table border="1"> <tr> <td>Ein</td> <td>Aus</td> </tr> <tr> <td><input type="text" value="Ja"/></td> <td><input type="text" value="96.0 °C"/> <input type="text" value="91.0 °C"/></td> </tr> </table>	Ein	Aus	<input type="text" value="Ja"/>	<input type="text" value="96.0 °C"/> <input type="text" value="91.0 °C"/>	Einschaltwert 96.0°C (\pm 960 l/h = 16 l/min) für den Wert Min2 . Als Ausschaltwert wird 91.0°C eingegeben. Über diese Schwellen wird Ausgang A2 geschaltet.
Ein	Aus						
<input type="text" value="Ja"/>	<input type="text" value="96.0 °C"/> <input type="text" value="91.0 °C"/>						
10	Fachmann Parameter	Min3 S3 <table border="1"> <tr> <td>Ein</td> <td>Aus</td> </tr> <tr> <td><input type="text" value="Ja"/></td> <td><input type="text" value="144.0 °C"/> <input type="text" value="139.0 °C"/></td> </tr> </table>	Ein	Aus	<input type="text" value="Ja"/>	<input type="text" value="144.0 °C"/> <input type="text" value="139.0 °C"/>	Einschaltwert 144.0°C (\pm 1440 l/h = 24 l/min) für den Wert Min3 . Als Ausschaltwert wird 139.0°C eingegeben. Über diese Schwellen wird Ausgang A3 geschaltet.
Ein	Aus						
<input type="text" value="Ja"/>	<input type="text" value="144.0 °C"/> <input type="text" value="139.0 °C"/>						
11	Fachmann Parameter	Diff1 S1 - S2 <input type="text" value="Nein"/>	Die Werte Diff1 , Diff2 und Diff3 müssen auf „Nein“ gestellt werden. Das eliminiert deren Einfluss auf das Regelgeschehen.				

Es werden also die 3 Ausgänge **A1**, **A2** und **A3** für die Sperrventile bei Überschreiten der zugehörigen Durchflussschwellen **min1** (540 l/h), **min2** (960 l/h) und **min3** (1440 l/h) eingeschaltet.

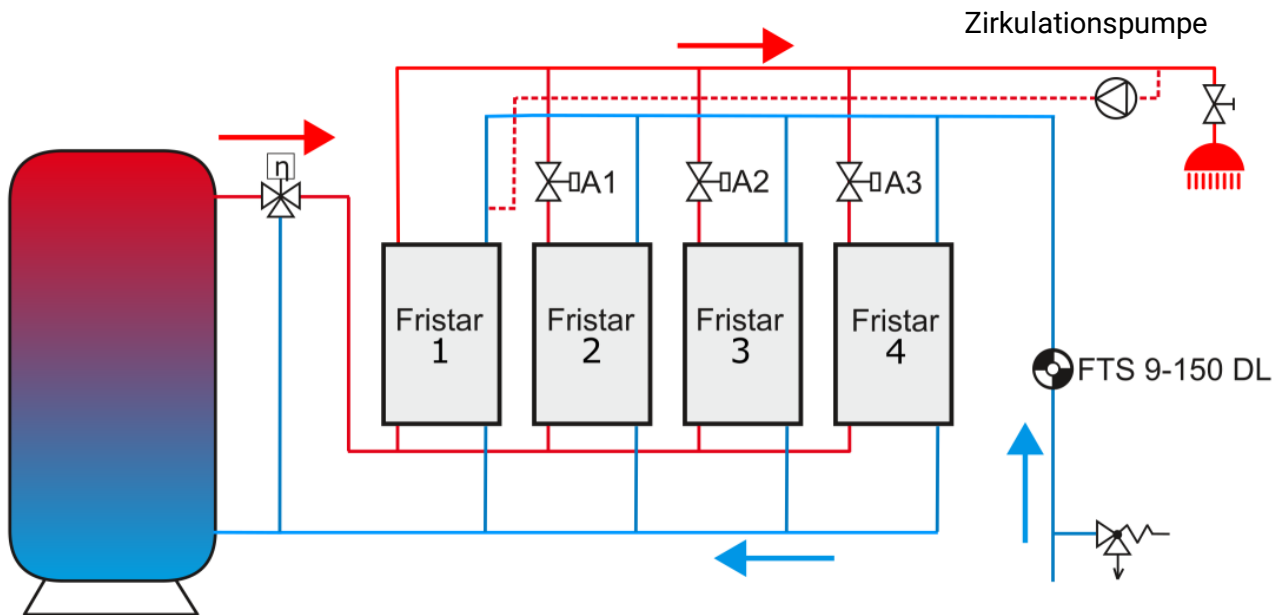
Regelung mit frei programmierbaren Reglern

Die Zuschaltung der Ausgänge für die Sperrventile erfolgt über je eine Vergleichsfunktion für jedes Ventil. Die zugehörigen Ein- und Ausschaltswellen sollten ähnlich wie die für die UVR67 gewählt werden.

Kaskadenschaltung mit Zirkulationsleitung

Prinzipschema bei Aktivierung der Zirkulationspumpe mit dem FRISTAR3-Regler

Abbildung mit Frischwasserstationen Ausführung „Pumpe rechts“

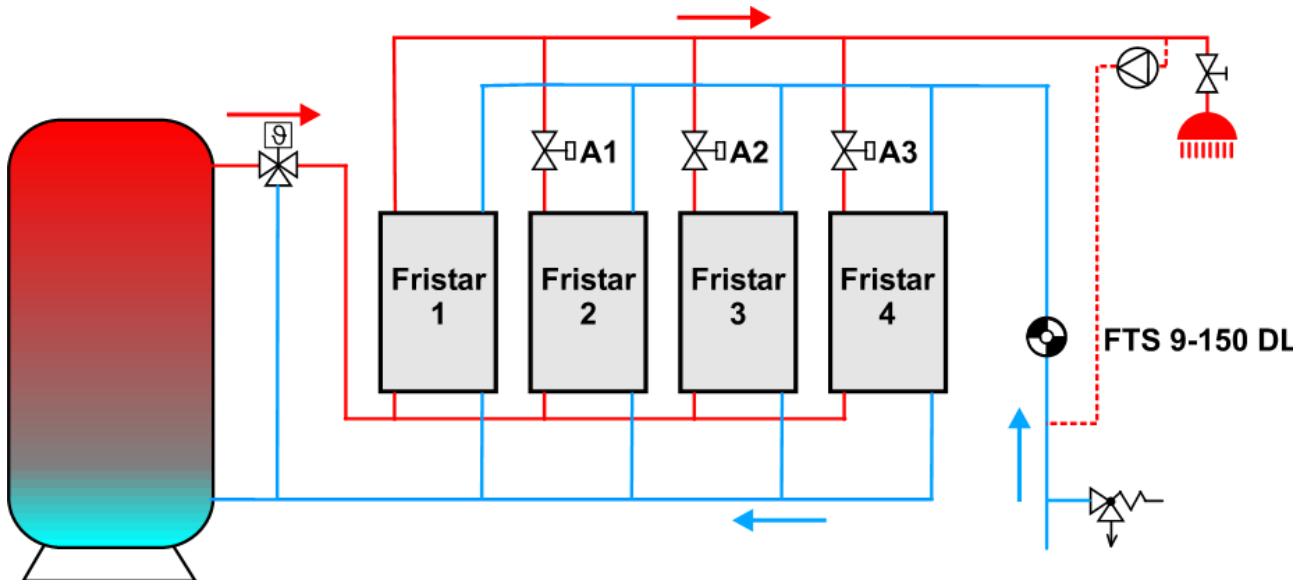


Die Zirkulationspumpe wird nur an die **immer** bereitstehende **FRISTAR3** angeschlossen.

Prinzipschema bei Aktivierung der Zirkulationspumpe mit einem anderen Schaltgerät

Wird die Zirkulationspumpe über einen anderen Regler geschaltet, muss der Zirkulationsrücklauf an die Kaltwasserzuleitung angeschlossen werden.

Dabei muss aber sichergestellt sein, dass der Durchfluss der Zirkulationsleitung größer als der Mindestdurchfluss des Volumenstromsensors in der FRISTAR3 ist (2l/min bzw. 120l/h).



UVR67

Soll die Zirkulationspumpe auch **temperaturabhängig** geschaltet werden, sind maximal 3 FRISTAR3-Module möglich. Dafür wird das Programm **480** für die Schaltung der Module 2 und 3 über die Ausgänge **A1** und **A2** verwendet. Die Zirkulationspumpe kann über die Differenzstrecke **S5** – **S4** am Ausgang **A3** geschaltet werden (**S5** bleibt unbenutzt, **S4** misst die Zirkulationstemperatur und wird bei Erreichen des Wertes **max3** ausgeschaltet).

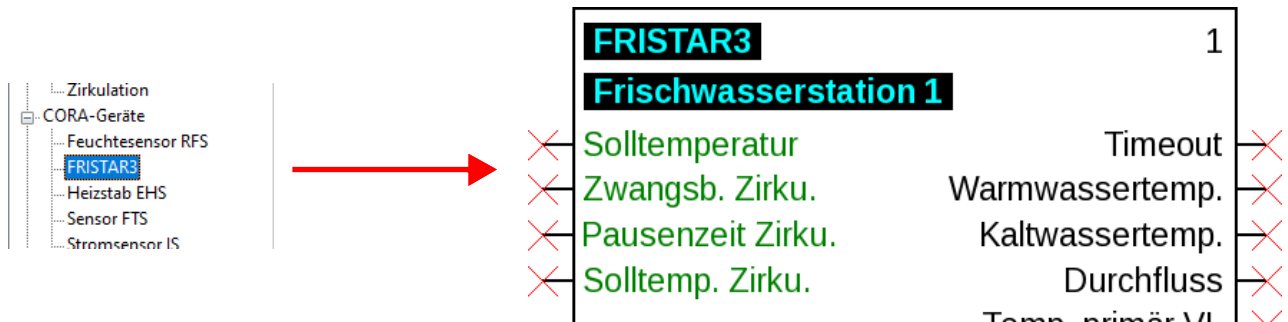
Frei programmierbare Regler

Die Zirkulationspumpe kann über die Funktion „Zirkulation“ geregelt werden.

Datentransfer mit CORA-DL

Der FRISTAR3-Regler besitzt einen Anschluss für CORA-DL (elektrischer Anschluss auf Seite 19). Damit ist es möglich, diverse Werte auszulesen und vorzugeben. Ebenso ist Datenlogging der Werte möglich.

Zur Verwendung von CORA-DL wird am frei programmierbaren Regler das CORA-Gerät **FRISTAR3** verwendet.



Eingangsvariablen

Solltemperatur [°C]	Überschreibt die am Potentiometer eingestellte Solltemperatur
Zwangs. Zirku. [Ein/Aus]	Externes Einschalten der Zirkulationspumpe. Wenn „Ein“ läuft die Zirkulationspumpe dauerhaft. Wenn „Aus“ gilt Automatikbetrieb.
Pausenzeit Zirku. [s]	Nach Beendigung der Zirkulation kann diese erst nach Ablauf dieser Zeit wieder begonnen werden
Solltemp. Zirku. [°C]	Solltemperatur für die Zirkulation gemessen am Zirkulationssensor (wenn keiner verwendet wird gilt hierfür der Kaltwassersensor)

Ausgangsvariablen

Manche dieser Variablen sind in TAPPS2 standardmäßig ausgeblendet.

Timeout [Ja/Nein]	Digitaler Wert Ja/Nein (Ja, wenn Verbindung verloren)
Warmwassertemp. [°C]	Temperatur am Sensor T_{WW}
Kaltwassertemp. [°C]	Temperatur am Sensor T_{KW}
Durchfluss [l/h]	Durchfluss lt. Volumenstromsensor
Temp. primär VL [°C]	Temperatur lt. Primärsensor
Temp. Zirku. RL [°C]	Temperatur des optionalen Zirkulationssensor T_{Zirku}
Eff. Solltemp. [°C]	Anzeige der aktuell wirksamen Solltemperatur
Pumpenleistung [%]	0-100% Leistung der PWM-Pumpe
Ventilposition [%]	0% = Ventil ganz geschlossen 100% = Ventil ganz geöffnet
Leistung [kW]	Momentanleistung der Frischwasserstation
Energiezählerst. [kWh]	Gesamtzählerstand Energie
Wasserzählerst. [m³]	Gesamtzählerstand Wasser
Statuscode	siehe „Status“ auf Seite 17

Status

Jedem Zustand ist ein Statuscode zugewiesen. Die Summe der aller aktiven Statuscodes wird unter **Index 13** („Status“) ausgegeben.

1	Zirkulationspumpe läuft
2	Freigabe Zirkulation
4	Ventil Reset aktiv
8	Pumpe Antiblockierschutz aktiv
16	Sensor T.Zirkulation: Unterbrechung
32	Sensor T.Zirkulation: Kurzschluss
64	Sensor T.Warmwasser: Unterbrechung
128	Sensor T.Warmwasser: Kurzschluss
256	Sensor T.Kaltwasser: Unterbrechung
512	Sensor T.Kaltwasser: Kurzschluss
1024	Sensor T.Primär: Unterbrechung
2048	Sensor T.Primär: Kurzschluss
4096	Fehler Pumpe
8192	Fehler Ventil

Beispiel: Ein Status von **3** würde bedeuten, dass die Zirkulationspumpe läuft (**1**) und die Zirkulation freigegeben ist (**2**).

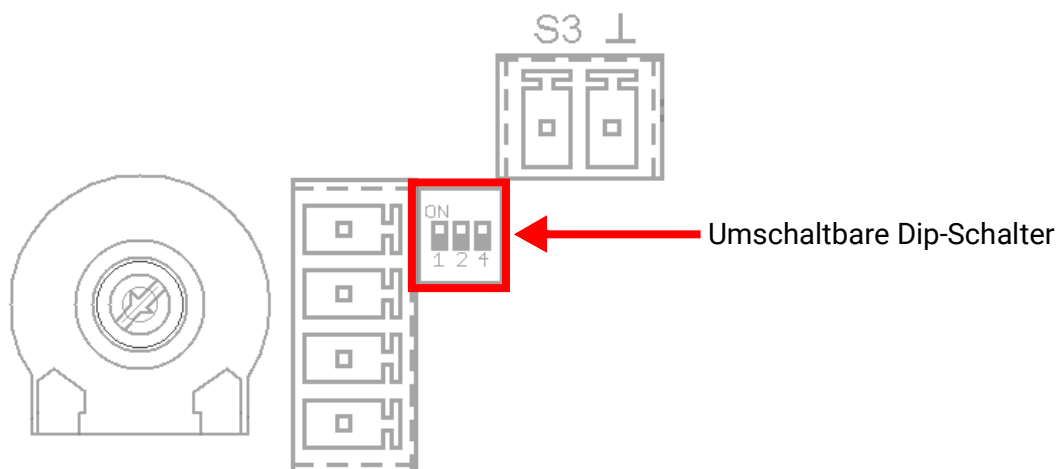
DL-Bus

Die Verwendung des DL-Bus (ohne CORA-DL) ist weiterhin möglich.

Die Festlegung der **DL-Adresse** wird an der Platine des FRISTAR3-Reglers durch Umschalten von Dip-Schaltern - gekennzeichnet mit den Zahlen 1, 2 und 4 - erreicht. Diese befinden sich an der äußeren Platinenkante. Dem FRISTAR3-Regler ist ohne Dip-Schaltern auf ON die Adresse 1 zugewiesen (Werkseinstellung). So lange keine weiteren Sensoren am DL-Bus liegen, ist auch keine Änderung der Adresse erforderlich.

Die neue Adresse ergibt sich aus Adresse 1 (= Werkseinstellung) und der Summe aller auf ON gestellten Dip-Schalter.

Beispiel: gewünschte Adresse 6 = 1 (aus Werkseinstellung) + 1 + 4
= die Dip-Schalter 1 und 4 müssen auf ON gestellt werden.



Index

DL-Eingänge

Über einen DL-Eingang am Regler kann ein Wert vom FRISTAR3-Regler ausgelesen werden. Der **Index** der jeweiligen Werte ist fix vorgegeben:

Index:	Messwert:
1	Warmwasser-Isttemperatur T_{ww} [°C]
2	Kaltwassertemperatur T_{KW} [°C]
3	Volumenstrom [l/h]
4	Primärtemperatur T_{Pri} [°C]
5	Zirkulationstemperatur [°C]
6	Solltemperatur [°C]
7	Pumpenleistung [%]
8	Ventilstellung [%]
9	Momentanleistung [kW]
10	Gesamtenergie [kWh]
11	Gesamtenergie [MWh]
12	Wasserzähler [m ³]
13	Status (siehe „Status“ auf Seite 17)

DL-Ausgänge

Über einen DL-Ausgang am Regler kann ein Wert dem FRISTAR3-Regler vorgegeben werden. Der **Index** der jeweiligen Werte ist fix vorgegeben:

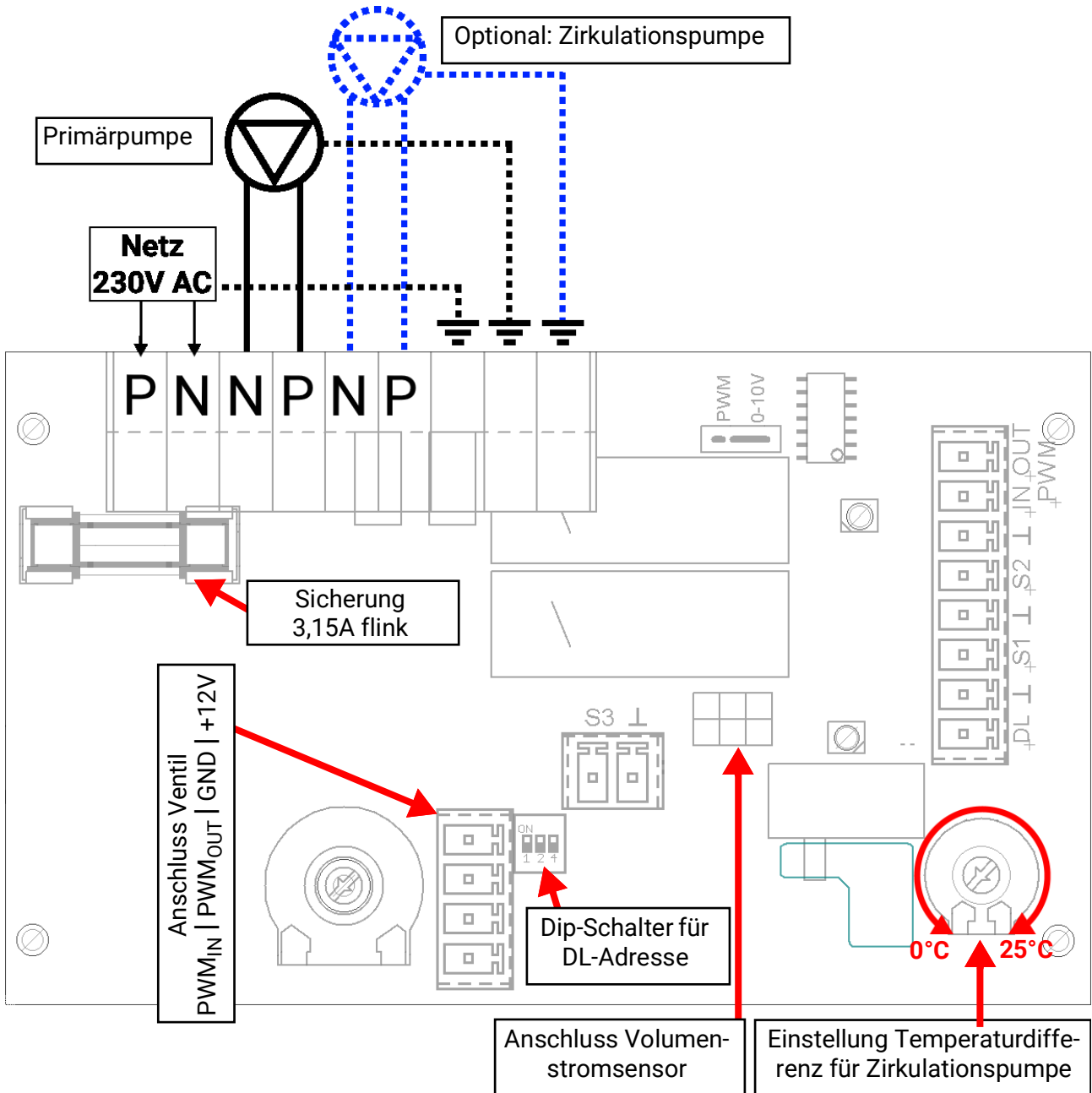
Index:	Messwert:
1	Solltemperatur [°C]
2	Zwangsb. Zirku. [Ein/Aus]
3	Pausenzeit Zirku. [s]
4	Solltemp. Zirku. [°C]

Für UVR67

DL-Bus Adresse	<input type="text" value="1"/>
DL-Bus Index	<input type="text" value="2"/>

In der Expertenebene unter "Ext. Sensoren" wird einem der Eingänge als Quelle DL-Bus angegeben und die DL-Adresse des FRISTAR3-Reglers angegeben. Der gewünschte Index laut Tabelle auf der vorhergehenden Seite ist darunter einzugeben

Elektrischer Anschluss



Anschluss S1: Sensor Primärtemperatur T_{Pri}

Anschluss S2: Sensor Kaltwassertemperatur T_{KW}

Anschluss S3: Sensor Zirkulationstemperatur T_{Zirku}

Die Polung der DL-Bus-Anschlüsse (DL und „Masse“) ist **nicht** vertauschbar und muss beachtet werden.

Sicherheitshinweis

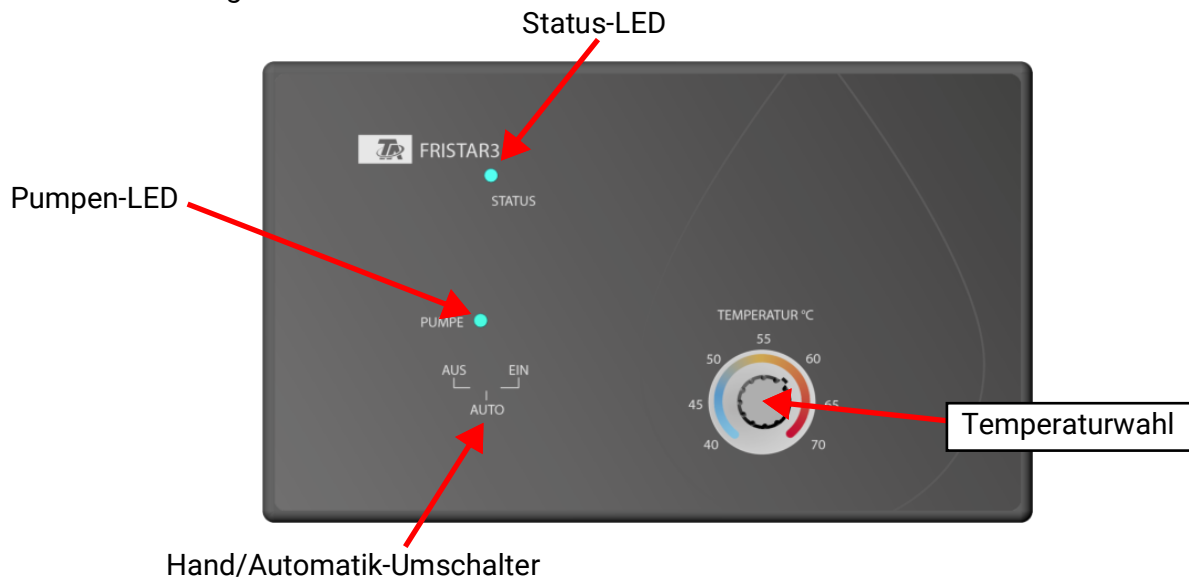
Wird die FRISTAR3 an eine Elektroinstallation mit einem **Fehlerstromschutzschalter** (FI-Schalter) angeschlossen, so muss ein **pulsstromsensitiver** Fehlerstromschutzschalter des **Typs A** mit folgender Kennzeichnung verwendet werden:



Eine Überprüfung mit einem Hochspannungs-Isolationsmessgerät kann zu Schäden an der Pumpe und der Regelelektronik führen.

Bedienung des Reglers und LED-Anzeigen

Die Bedienung des Reglers wurde möglichst einfach gehalten, um sie auch technisch nicht versierten Anwendern zu ermöglichen.



Die Temperaturwahl am FRISTAR3-Regler ist nur dann möglich, wenn kein Sollwert von einem frei programmierbaren Regler (z.B. UVR16x2) über den DL-Bus vorgegeben wird.

Hand/Automatik-Umschalter

AUS	Die Pumpe ist dauerhaft ausgeschaltet und das Ventil ist geschlossen.
AUTO	Pumpe und Ventil agieren entsprechend den Reglervorgaben.
EIN	Die Pumpe ist dauernd mit voller Drehzahl eingeschaltet und das Ventil ist komplett geöffnet, unabhängig von der Regeltemperatur.

Notbetriebsmodus

Im Notbetriebsmodus befinden sich Pumpe und Ventil im Handbetrieb. Bedient wird dies mittels der Temperaturwahl auf der Vorderseite des Reglers (Potentiometer „Temperatur °C“).

Aktivieren

Sind beim Start (= Stromgabe) der FRISTAR3 beide Temperatursensoren S1 und S2 (siehe „Elektrischer Anschluss“ auf Seite 19) nicht angeschlossen, startet der Regler im Notbetriebsmodus. Die LED blinkt entsprechend (siehe LED Anzeigen auf Seite 21).

Deaktivieren

Beendet wird der Notbetriebsmodus durch Wiederanschießen der beiden Temperatursensoren S1 und S2.

Danach erfolgt ein Selbsttest. Arbeiten alle notwendigen Sensoren, die Pumpe und das Ventil korrekt, wird der Notbetriebsmodus beendet und Normalbetrieb beginnt.

Bedienung

Wird das Potentiometer ganz nach links gedreht (= 40°C) läuft die Pumpe nicht und das Ventil ist ganz geschlossen (= 0%).

Wird das Potentiometer ganz nach rechts gedreht (= 70°C) läuft die Pumpe mit voller Drehzahl und das Ventil ist ganz geöffnet (= 100%).

Hierfür sollte der Hand/Automatik-Umschalter auf AUTO stehen. Die Stellungen EIN und AUS bewirken Pumpen- und Ventilaktivität von 100% und 0%. Dies überschreibt die Stellung des Potentiometers.

LED Anzeigen

Nachfolgend sind die möglichen Anzeigen jeder LED in absteigender Reihenfolge nach Priorität aufgelistet. Es wird immer nur der oberste (= höchstrangigste) aktive Status angezeigt.

Die LED leuchtet in den angegebenen Farben von links nach rechts und wiederholt den Vorgang solange der entsprechende Status (und kein höherrangiger) aktiv ist. Grau bedeutet, dass die LED nicht leuchtet.

Eine Zelle entspricht 250ms.

LED „Status“

1. Der Regler befindet sich im **Notbetriebsmodus** (siehe Seite 20)



2. Ventil **Reset**. Erhält der Regler die Rückmeldung vom Ventil, dass ein Fehler vorliegt, wird das Ventil neugestartet. Während diesem Vorgang ist dieser LED-Status aktiv.



3. Sensor für Warmwasser-Isttemperatur T_{WW} (im Volumenstromsensor) **Fehler**



4. Primärpumpe **Fehler**



5. Ventil **Fehler**



6. Sensor für Zulauftemperatur T_{KW} **Fehler**



7. Sensor für Primärtemperatur T_{Pri} **Fehler**



8. Der Regler, das Ventil und alle Sensoren arbeiten einwandfrei.



LED „Pumpe“

1. Zirkulationspumpe ist aktiv



2. Primärpumpe ist aktiv



3. Pumpe ist ausgeschaltet. Leuchtet die Anzeige-LED „Pumpe“ nicht, obwohl Warmwasser gezapft wird, ist entweder der Volumenstromsensor oder der Regler defekt.



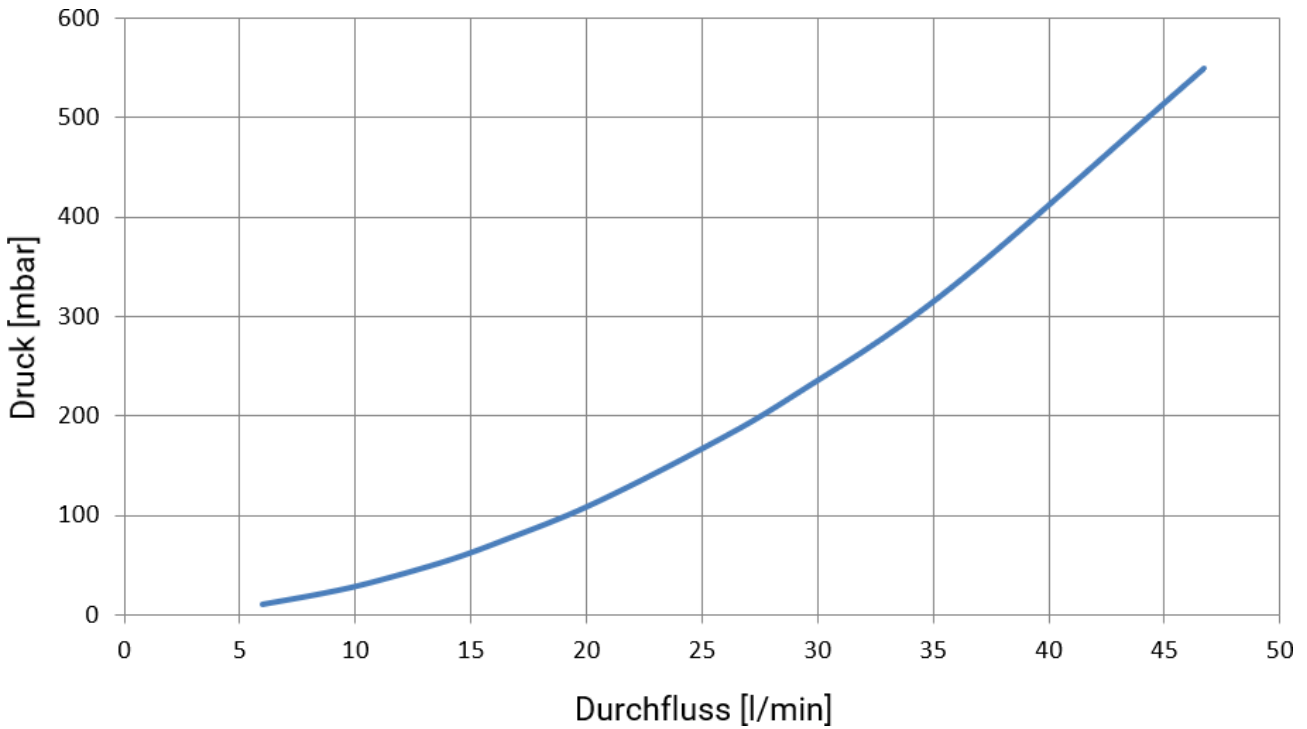
Technische Daten

Nennleistung	70 kW
min. Durchfluss	2 l/min
max. Durchfluss für 65°C Speicher- und 45°C Austrittstemp.	30 l/min
max. zulässiger Durchfluss	30 l/min
Volumen Plattenwärmetauscher primär/sekundär	jeweils 1,28 l
max. Betriebsdruck Primärseite (Speicherwasser)	4 bar
max. Betriebsdruck Sekundärseite (Kaltwasser)	6 bar
max. zulässiger Druckschlag	15 bar
Nenntemperaturen primär Vorlauf / Rücklauf	65 / 20 °C
Nenntemperaturen sekundär Vorlauf / Rücklauf	45 / 10 °C
max. Betriebstemperatur primär/sekundär	90 °C
Einstellbereich Warmwasserentnahme	40 - 70 °C
Druckverlust Sekundärseite (Kv-Wert)	2,60 m ³ /h
Anschlussgewinde primär, sekundär, Zirkulationsleitung	G ¾" Außengewinde
DL-Buslast	10%
Maximale elektr. Leistung Pumpe + Regelung	80 W
Materialien (alle Teile im Trinkwasserbereich entsprechen DVGW/W270)	
Armaturen	Messing CW617N
Wärmetauscher	Edelstahl 1.4401, kupfergelötet
Rohre	Kupfer 99,96%
Dichtmaterial	PTFE, EPDM, Klingersil C-4324
Pumpe Primärkreis	WILO PARA 15/8-75/IPWM1 oder Grundfos UPM3 15-70 130 oder Wita HE OEM 4
Ventil	ESBE SLB123
Volumenstromsensor	Huba Typ 200 2-32l/min
Primärsensor	PT1000
Regler	FWR33

Übertragungsleistung bei verschiedenen Vorlauf- und Austrittstemperaturen:

Modus Pumpe	Puffer Vorlauf [°C]	Rücklauf [°C]	Kaltwasser Zulauf [°C]	Warmwasser Austritt [°C]	Leistung [kW]	Durchfluss [l/h]
100%	59,3	25,0	10,3	45,0	68,7	1700
100%	55,4	27,0	10,3	45,0	56,5	1400
100%	50,3	33,2	10,3	45,4	34,7	850
100%	50,2	25,2	10,3	40,3	50,6	1450

Druckverlustkennlinie Plattenwärmetauscher



Pumpenkennlinie

(1 kPa = 10 mbar)



Die Pumpe arbeitet im Heizungsmodus, d.h. die Pumpe hat bei 5% PWM-Wert die volle Drehzahl. Eine Unterbrechung der PWM-Leitung bewirkt daher volle Pumpendrehzahl.

Die 8 angezeigten Kurven beziehen sich auf folgende PWM-Werte: 5% (max.), 20%, 31%, 41%, 52%, 62%, 73%, 88% (min.).

Informationen zur Öko-Design Richtlinie 2009/125/EG

Produkt	Klasse ^{1,2}	Energieeffizienz ³	Standby max. [W]	Leistungsaufnahme typ. [W] ⁴	Leistungsaufnahme max. [W] ⁴
FWR33	1	1	1,0	0,88 / 0,90	1,0 / 3,0

¹ Definitionen laut dem Amtsblatt der Europäischen Union C 207 vom 3.7.2014

² Die vorgenommene Einteilung basiert auf der optimalen Ausnutzung sowie der korrekten Anwendung der Produkte. Die tatsächlich anwendbare Klasse kann von der vorgenommenen Einteilung abweichen.

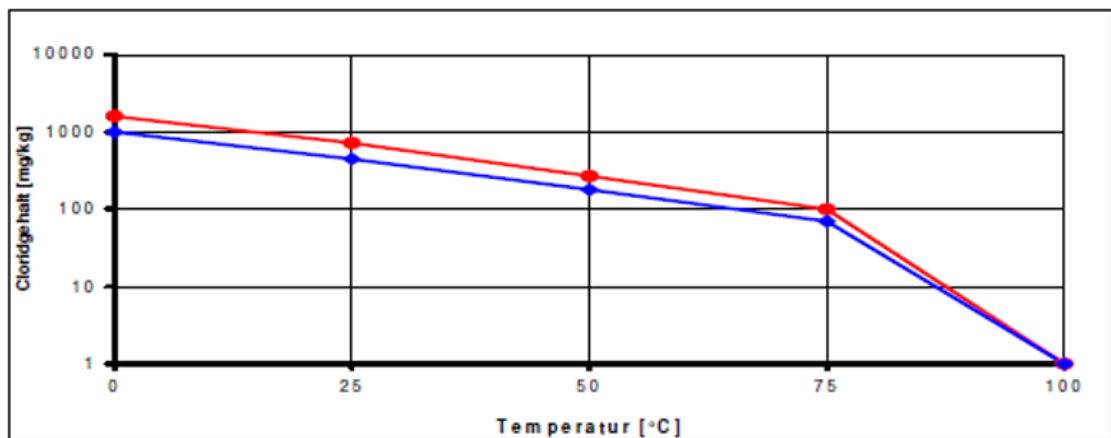
³ Beitrag des Temperaturreglers zur jahreszeitbedingten Raumheizungs-Energieeffizienz in Prozent, auf eine Dezimalstelle gerundet

⁴ kein Ausgang aktiv = Standby / alle Ausgänge aktiv

Korrosionsbeständigkeit des Plattenwärmetauschers

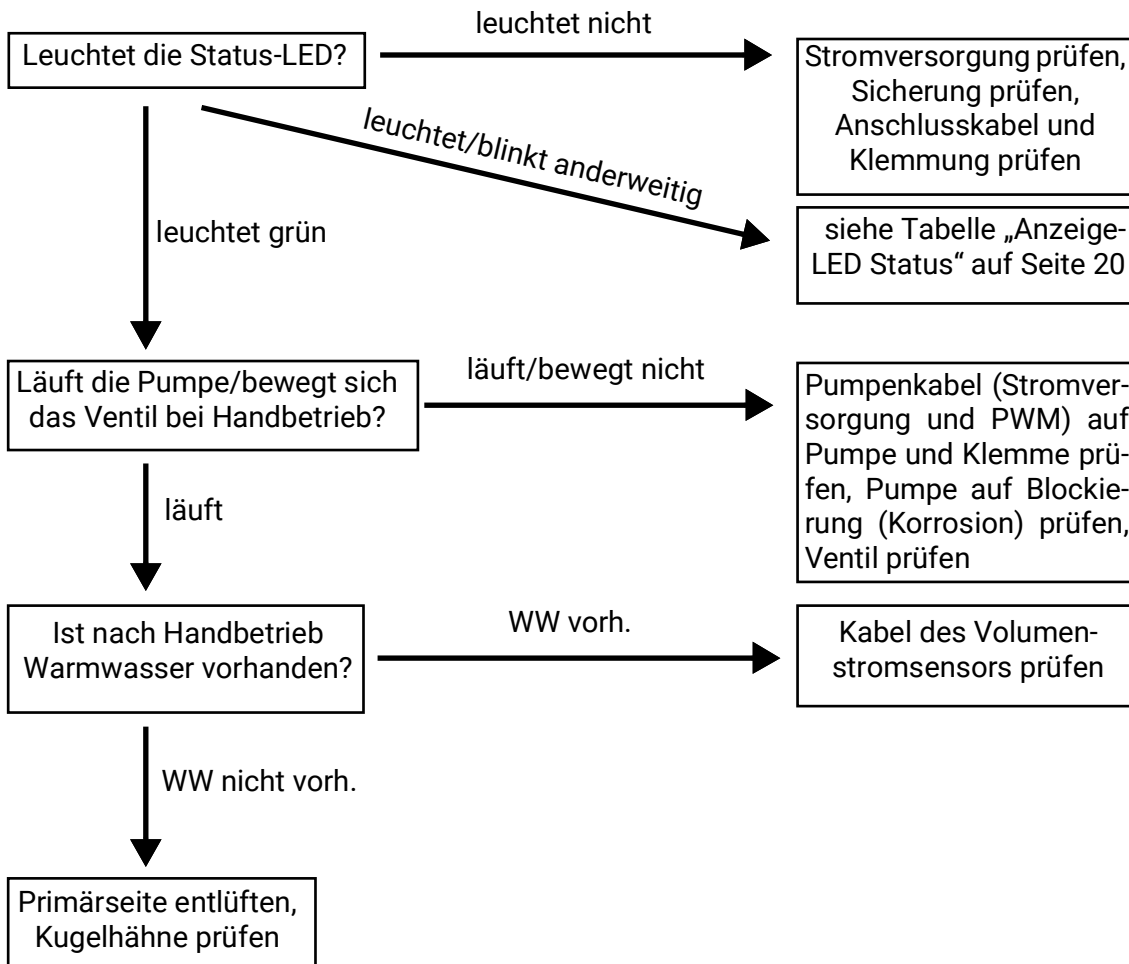
Wasserinhaltsstoff		Wasserinhaltsstoffe	
Chloride	Siehe Diagramm	Sättigungs-Index SI	-0,2 < 0 < +0,2
Eisen	< 0,2 mg/l	Gesamthärte	6 - 15 °dH
Mangan	< 0,1 mg/l	Abfilterbare Stoffe	< 30 mg/l
Ammoniak	< 2 mg/l	Freies Chlor	< 0,5 mg/l
pH-Wert	7 - 9	Schwefelwasserstoff	< 0,05 mg/l
Elektrische Leitfähigkeit	10 - 500 µS/cm	Hydrogenkarbonat / Sulfat	> 1 mg/l
Freie Kohlensäure	< 20 mg/l	Hydrogenkarbonat	< 300 mg/l
Nitrat	< 100 mg/l	Sulfid	< 1 mg/l
Sulfate	< 100 mg/l	Nitrit	< 0,1 mg/l

Es ist das Korrosionsverhalten von Edelstahl und dem Lötmittel Kupfer zu berücksichtigen.



Hinweise für den Störfall

Die folgenden Ansätze zur Fehlersuche können möglicherweise bei Fehlverhalten helfen, es ist aber jedenfalls vor einem Eingriff in die Frischwasserstation darauf achten, dass die Station stromlos ist und keine heißen Temperaturen an den Rohren entstehen können!



Weitere Lösungsansätze:

- Temperatursensoren prüfen (Sensoren und Verkabelung)
- Kabelverbindung zwischen Regler und Durchflusssensor prüfen
- Wasserdruck auf der Sekundärseite prüfen
- Durchflusssensor auf Verunreinigung prüfen
- Position des Sollwertverstellers prüfen (möglicherw. um 180° verdreht)

Technische Änderungen sowie Satz- und Druckfehler vorbehalten. Diese Anleitung ist nur für Geräte mit entsprechender Firmware-Version gültig. Unsere Produkte unterliegen ständigem technischen Fortschritt und Weiterentwicklung, wir behalten uns deshalb vor, Änderungen ohne gesonderte Benachrichtigung vorzunehmen.

© 2023

EU - Konformitätserklärung

Dokument-Nr. / Datum: TA21001 / 19.02.2021
Hersteller: Technische Alternative RT GmbH
Anschrift: A-3872 Amaliendorf, Langestraße 124

Die alleinige Verantwortung für die Ausstellung dieser Konformitätserklärung trägt der Hersteller.

Produktbezeichnung: FRISTAR3 / FRISTAR3-WP
Markennamen: Technische Alternative RT GmbH
Produktbeschreibung: Frischwasserstation

Der oben beschriebene Gegenstand der Erklärung erfüllt die Vorschriften der Richtlinien:

2014/35/EU Niederspannungsrichtlinie
2014/30/EU (11/09/2018) Elektromagnetische Verträglichkeit
2011/65/EU (01/10/2022) RoHS Beschränkung der Verwendung bestimmter gefährlicher Stoffe
2009/125/EU (04/12/2012) Öko-Design Richtlinie

Angewendete harmonisierte Normen:

EN 60730-1:2021-06	Automatische elektrische Regel- und Steuergeräte - Teil 1: Allgemeine Anforderungen
EN IEC 61000-6-3:2022-06	Elektromagnetische Verträglichkeit (EMV) - Teil 6-3: Fachgrundnormen - Störaussendung von Geräten in Wohnbereichen
EN IEC 61000-6-2:2019-11	Elektromagnetische Verträglichkeit (EMV) - Teil 6-2: Fachgrundnormen - Störfestigkeit für Industriebereiche
EN IEC 63000:2019-05	Technische Dokumentation zur Beurteilung von Elektro- und Elektronikgeräten hinsichtlich der Beschränkung gefährlicher Stoffe

Für Grundfos-Pumpe: EN 60335-1:2012/AC:2014, EN 60335-2-51:2003/A1:2008/A2:2012, EN 55014-1:2006/A1:2009, EN 55014-2:1997/A1:2001/A2:2008, EN 16297-1:2012, EN 16297-2:2012, EN 16297-3:2012

Für WILO-Pumpe: EN 61800-3, EN 61000-6-3, EN 61000-6-4, EN 61000-6-2, EN 61000-6-1

Für WITA-Pumpe: Temperaturklasse TF 110 gem. DIN EN 60335-2-51

Anbringung der CE - Kennzeichnung: Auf Verpackung, Gebrauchsanleitung und Typenschild



Aussteller: Technische Alternative RT GmbH
A-3872 Amaliendorf, Langestraße 124

Rechtsverbindliche Unterschrift

Dipl.-Ing. Andreas Schneider, Geschäftsführer,
19.02.2021

Dieser Erklärung bescheinigt die Übereinstimmung mit den genannten Richtlinien, beinhaltet jedoch keine Zusage von Eigenschaften.

Die Sicherheitshinweise der mitgelieferten Produktdokumente sind zu beachten.

Garantiebedingungen

Hinweis: Die nachfolgenden Garantiebedingungen schränken das gesetzliche Recht auf Gewährleistung nicht ein, sondern erweitern Ihre Rechte als Konsument.

1. Die Firma Technische Alternative RT GmbH gewährt ein Jahr Garantie ab Verkaufsdatum an den Endverbraucher für alle von ihr verkauften Geräte und Teile. Mängel müssen unverzüglich nach Feststellung und innerhalb der Garantiefrist gemeldet werden. Der technische Support kennt für beinahe alle Probleme die richtige Lösung. Eine sofortige Kontaktaufnahme hilft daher unnötigen Aufwand bei der Fehlersuche zu vermeiden.
2. Die Garantie umfasst die unentgeltliche Reparatur (nicht aber den Aufwand für Fehlerfeststellung vor Ort, Aus-, Einbau und Versand) aufgrund von Arbeits- und Materialfehlern, welche die Funktion beeinträchtigen. Falls eine Reparatur nach Beurteilung durch die Technische Alternative aus Kostengründen nicht sinnvoll ist, erfolgt ein Austausch der Ware.
3. Ausgenommen sind Schäden, die durch Einwirken von Überspannung oder anormalen Umweltbedingungen entstanden. Ebenso kann keine Garantie übernommen werden, wenn die Mängel am Gerät auf Transportschäden, die nicht von uns zu vertreten sind, nicht fachgerechte Installation und Montage, Fehlgebrauch, Nichtbeachtung von Bedienungs- oder Montagehinweisen oder auf mangelnde Pflege zurückzuführen sind.
4. Der Garantieanspruch erlischt, wenn Reparaturen oder Eingriffe von Personen vorgenommen werden, die hierzu nicht befugt oder von uns nicht ermächtigt sind oder wenn unsere Geräte mit Ersatzteilen, Ergänzungs- oder Zubehörteilen versehen werden, die keine Originalteile sind.
5. Die mangelhaften Teile sind an unser Werk einzusenden, wobei eine Kopie des Kaufbelegs beizulegen und eine genaue Fehlerbeschreibung anzugeben ist. Die Abwicklung wird beschleunigt, wenn eine RMA-Nummer auf unserer Homepage www.ta.co.at beantragt wird. Eine vorherige Abklärung des Mangels mit unserem technischen Support ist erforderlich.
6. Garantieleistungen bewirken weder eine Verlängerung der Garantiefrist noch setzen sie eine neue Garantiefrist in Lauf. Die Garantiefrist für eingebaute Teile endet mit der Garantiefrist des ganzen Gerätes.
7. Weitergehende oder andere Ansprüche, insbesondere solche auf Ersatz eines außerhalb des Gerätes entstandenen Schadens sind – soweit eine Haftung nicht zwingend gesetzlich vorgeschrieben ist – ausgeschlossen.

Impressum

Diese Montage- und Bedienungsanleitung ist urheberrechtlich geschützt.

Eine Verwendung außerhalb des Urheberrechts bedarf der Zustimmung der Firma Technische Alternative RT GmbH. Dies gilt insbesondere für Vervielfältigungen, Übersetzungen und elektronische Medien.

Technische Alternative RT GmbH

A-3872 Amaliendorf, Langestraße 124

Tel.: +43 (0)2862 53635

E-Mail: mail@ta.co.at

Fax +43 (0)2862 53635 7

-- www.ta.co.at --



© 2023