



## Elektro-Warmwasserspeicher offenes System

### eloSTOR plus VEN 5/7-5 O und VEN 5/7-5 U






#### Besondere Merkmale

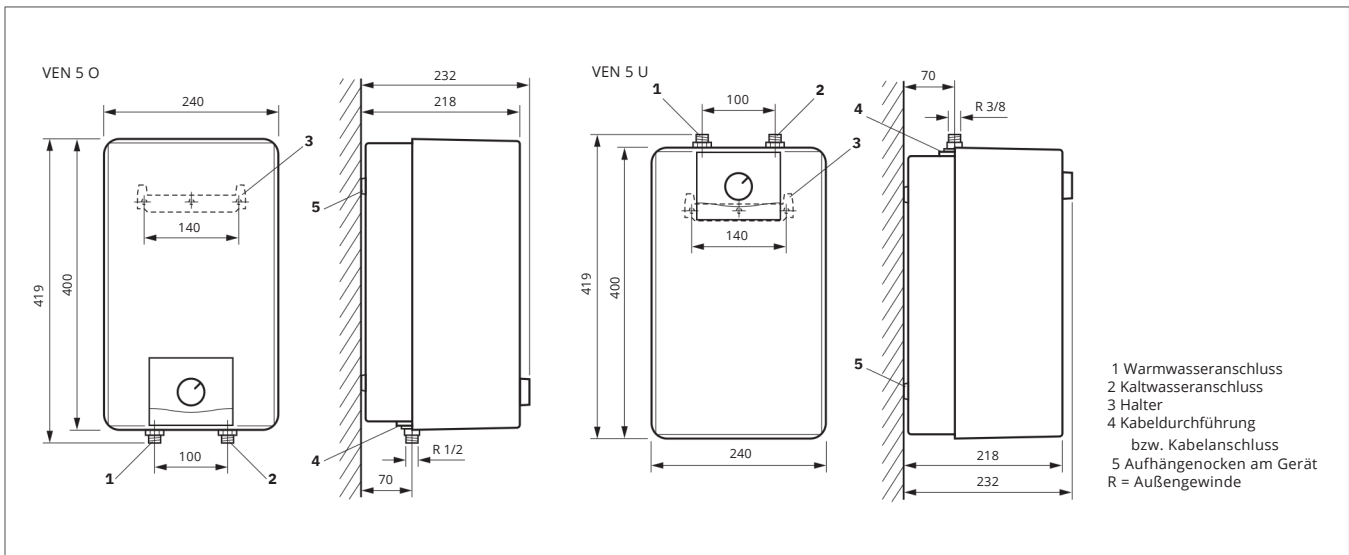
- Niederdruck-Übertisch- bzw. Untertisch-Wandspeicher
- Frostschutzfunktion
- Einfache Montage durch 230 V Anschlusskabel mit Schuko-Stecker
- Energiesparstellung bei 60 °C
- Aktivierbarer Verbrühschutz

#### Ausstattung

- Wasserbehälter aus Polypropylen
- Temperaturregler stufenlos einstellbar von 7 °C bis 85 °C
- Spritzwasserschutz (IP 24 D) und Schutzisolation
- Sicherheitstemperaturbegrenzer, rücksetzbar

| Bezeichnung  | VEN 5/7-5 O  | VEN 5/7-5 U  |
|--|--|--|
| Bestell-Nr.  | 0010021139   | 0010021140   |
| <b>Technische Daten</b>                                |  |  |
| Klasse der Warmwasserbereitungs-Energieeffizienz       |  <b>A</b>  | <b>A</b>  |
| Jahreszeitbed. Warmwasser-Energieeffizienz $\eta_{wh}$ | % 36   | 37   |
| Zapfprofil   | XXS  | XXS  |
| Nennleistung   | kW 2   | 2  |
| Nennspannung   | 230 V/50 Hz, 1/N/PE~   |  |
| Speichernenninhalt                                     | l 5  | 5  |
| Mischwassermenge von 40 °C <sup>1)</sup>               | l 9,5  | 9,5  |
| Kalt-/Warmwasseranschluss                              | G 1/2  | G 3/8  |
| Schutzart  | IP 24 D  | IP 24 D  |
| Höhe   | mm 400   | 400  |
| Breite   | mm 240   | 240  |
| Tiefe  | mm 232   | 232  |
| Gewicht (befüllt)                                      | kg 8   | 8  |

<sup>1)</sup> Bei zumischen von Kaltwasser 15 °C zu Speicherwasser 65 °C





## Elektro-Warmwasserspeicher offenes System

### eloSTOR plus VEN 10/7-5 O und VEN 10/7-5 U



#### Besondere Merkmale

- Niederdruck-Übertisch- bzw. Untertisch-Wandspeicher
- Frostschutzfunktion
- Einfache Montage durch 230 V Anschlusskabel mit Schuko-Stecker
- Energiesparstellung bei 60 °C
- Aktivierbarer Verbrühschutz

#### Ausstattung

- Wasserbehälter aus Polypropylen
- Temperaturregler stufenlos einstellbar von 7 °C bis 85 °C
- Spritzwasserschutz (IP 24 D) und Schutzisolation
- Sicherheitstemperaturbegrenzer, rücksetzbar

| Bezeichnung  | VEN 10/7-5 O | VEN 10/7-5 U         |
|--|--------------|----------------------|
| Bestell-Nr.  | 0010021143   | 0010021144           |
| <b>EUR ohne MwSt.</b>                                  |              |                      |
| <b>Technische Daten</b>                                |              |                      |
| Klasse der Warmwasserbereitungs-Energieeffizienz       |              |                      |
| Jahreszeitbed. Warmwasser-Energieeffizienz $\eta_{wh}$ | %            | 36                   |
| Zapfprofil   |              | XXS                  |
| Nennleistung   | kW           | 2                    |
| Nennspannung   |              | 230 V/50 Hz, 1/N/PE~ |
| Speichernenninhalt                                     | l            | 10                   |
| Mischwassermenge von 40 °C <sup>1)</sup>               | l            | 17                   |
| Kalt-/Warmwasseranschluss                              |              | G 1/2                |
| Schutzart  |              | IP 24 D              |
| Höhe   | mm           | 482                  |
| Breite   | mm           | 290                  |
| Tiefe  | mm           | 284                  |
| Gewicht (befüllt)                                      | kg           | 15                   |

<sup>1)</sup> Bei Zumischen von Kaltwasser 15 °C zu Speicherwasser 65 °C

