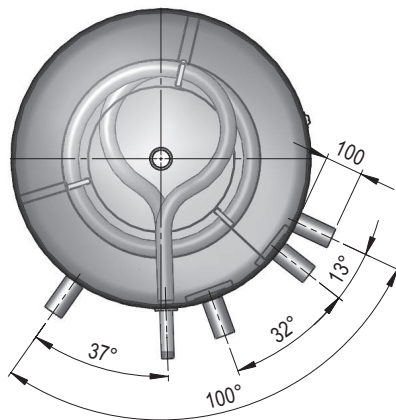
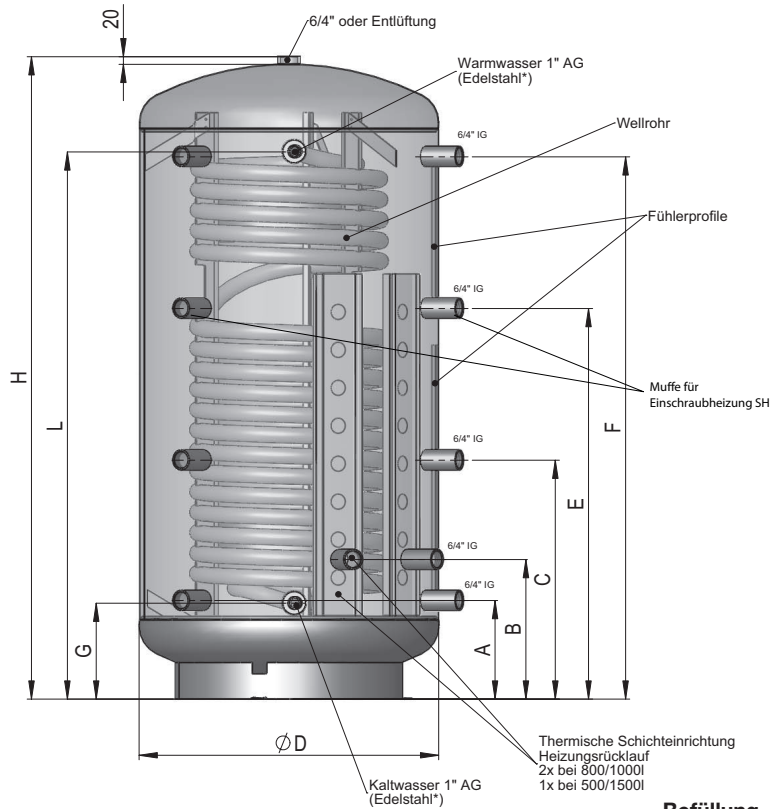


# Technische Daten

Wellrohrspeicher

KWS 500 - 800 - 1000 - 1500



## Befüllung

Es ist zwingend notwendig, erst das Wellrohr und dann den Pufferspeicher (Heizwasserbereich) zu füllen, bzw. unter Druck zu setzen.

## Entleerung

Bei Entleerung des Systems muss im ersten Schritt der Pufferspeicher (Heizwasserbereich) und danach im zweiten Schritt das Wellrohr drucklos gemacht werden.

**Bei Nichteinhaltung der Befüll- bzw. Entleerungsvorschrift kann das Wellrohr zerstört werden.**

\*Nach DIN 1988-2 ist bei Anlagen mit Rohrleitungen aus Metall ein Trinkwasserfilter einzubauen. Bei Kunststoffleitungen sollte nach DIN 1988 und unserer Empfehlung auch ein Trinkwasserfilter eingebaut werden, damit kein Schmutz in die Trinkwasseranlage eingetragen wird.

Für einen Garantieanspruch muss der Einbau eines Brauchwasserausdehnungsgefäßes in der Kaltwasserleitung mit der jeweiligen Rechnung bestätigt werden (5 - 25l; 6 bar). Der Vordruck muss 0,2 bis 0,3 bar unter dem Ruhedruck liegen.

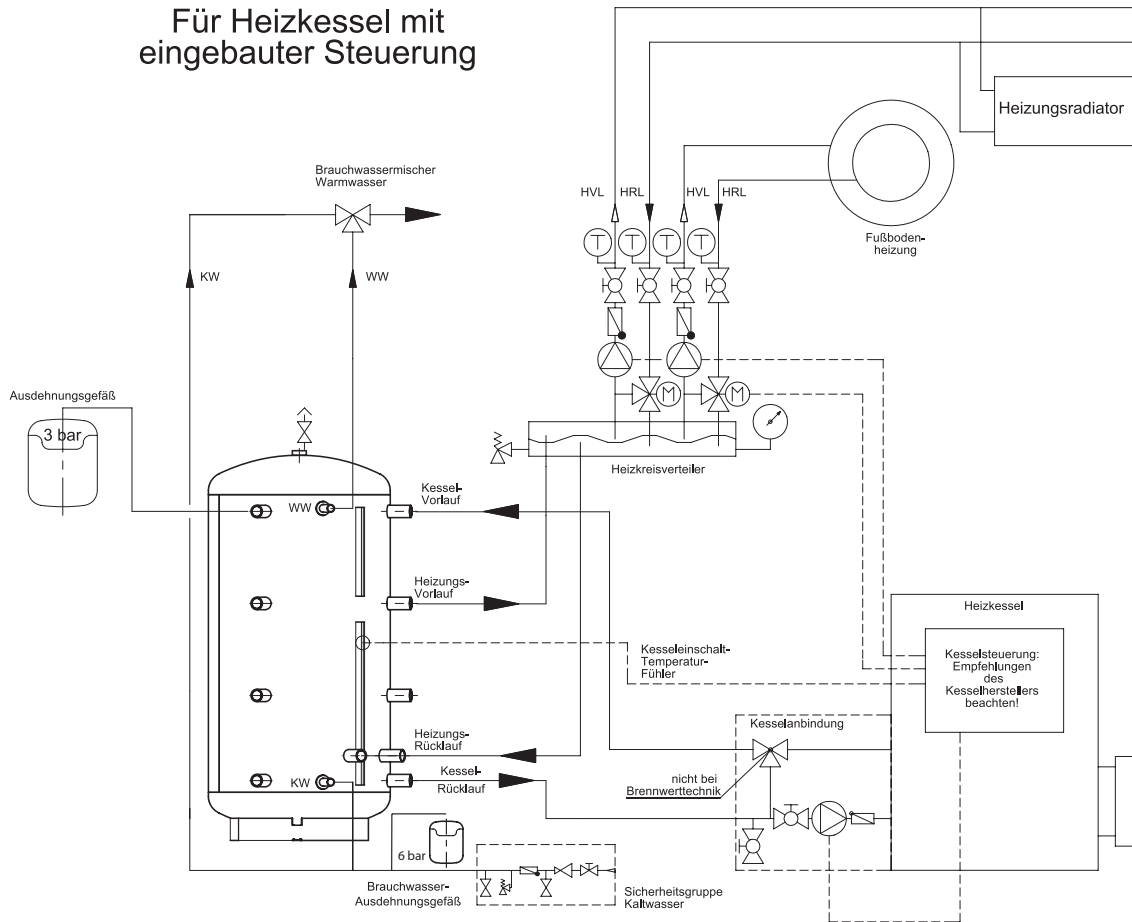
## ANSCHLUSS DER HEIZQUELLE AM PUFFERSPEICHER

Für den Anschluss der jeweiligen Heizquelle müssen die Vorgaben des jeweiligen Herstellers eingehalten werden!

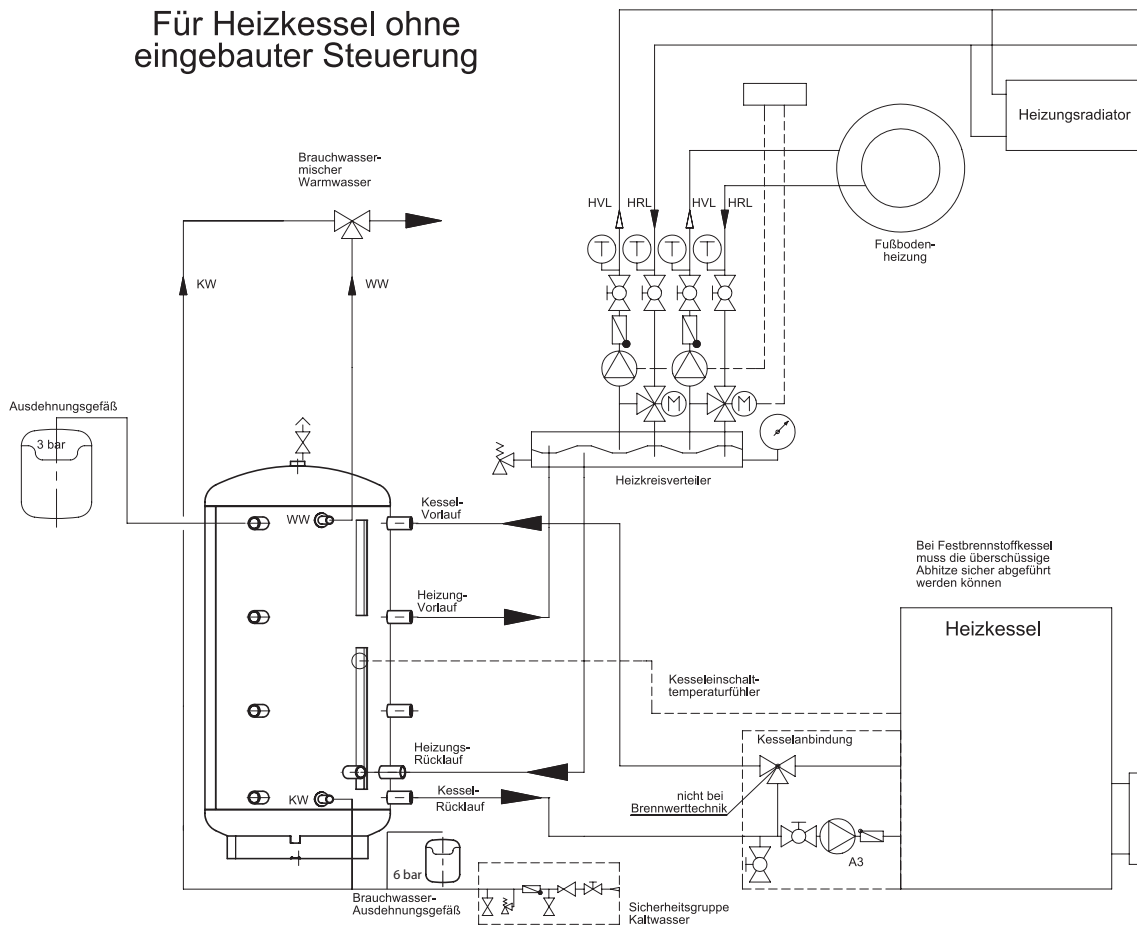
Der Anschluss der Heizung muss vom verantwortlichen Installateur, je nach Heizungstyp (Radiatoren, Fußboden- bzw. Wandheizung) an den frei verfügbaren Anschlüssen (6/4" IG) angeschlossen werden.

Type	Inhalt Puffer Liter	Abmessungen in mm									Kippmaß	Wellrohr m <sup>2</sup>	Inhalt Edelstahlwellrohr	Einbaulänge SH-Muffe
		H	ØD	A	B	C	E	F	G	L				
KWS 500	500	1640	650	220	335	620	1010	1390	220	1425	1750	5,0	25	700
KWS 800	800	1686	790	260	368	630	1030	1430	255	1443	1750	6,5	33	840
KWS 1000	1000	2036	790	310	418	745	1250	1710	255	1793	2070	7,5	39	840
KWS 1500	1500	2142	1000	380	470	825	1350	1760	306	1826	2270	7,5	39	1050

## Für Heizkessel mit eingebauter Steuerung



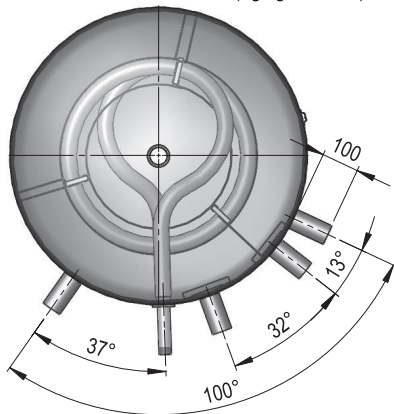
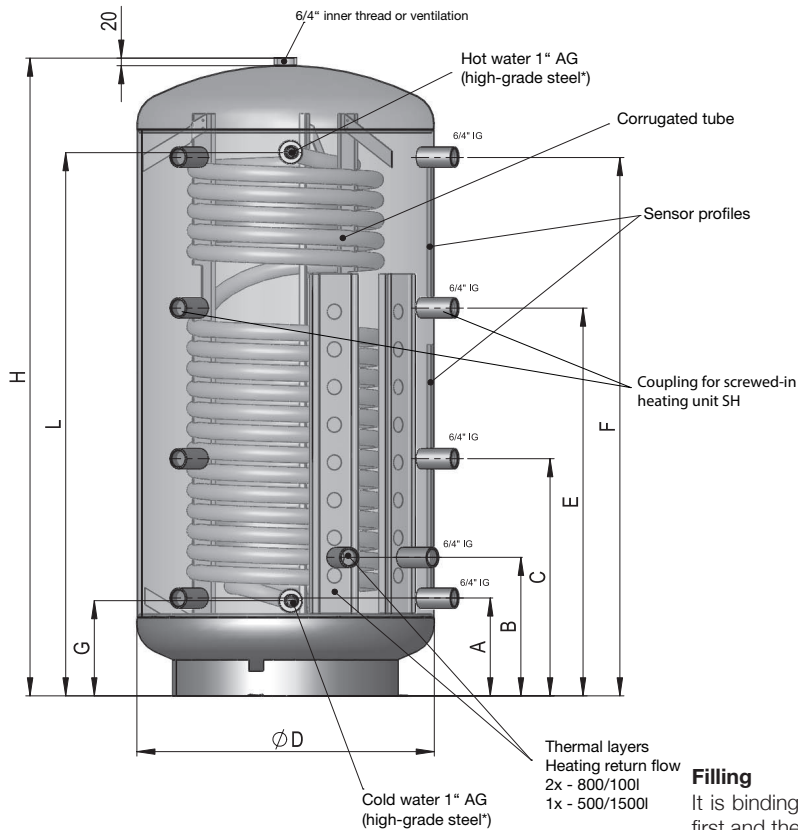
## Für Heizkessel ohne eingebauter Steuerung



# Technical Data

## Combi Stratified Tank

### KWS 500 - 800 - 1000 - 1500



#### Filling

It is bindingly necessary to fill or pressurise the inner corrugated tube first and then the buffer tank (hot water area).

#### Emptying

When emptying the system, the buffer tank (hot water area) must be depressurised in the first step and then the corrugated tube in the second step.

**The corrugated tube may be destroyed in the case of non-compliance with the filling or emptying procedure!**

\*According to DIN 1988-2, you are required to install a drinking water filter in systems with metal pipework. As per DIN 1988, we also recommend the installation of a drinking water filter when using plastic pipes to prevent contaminants from entering the drinking water system.

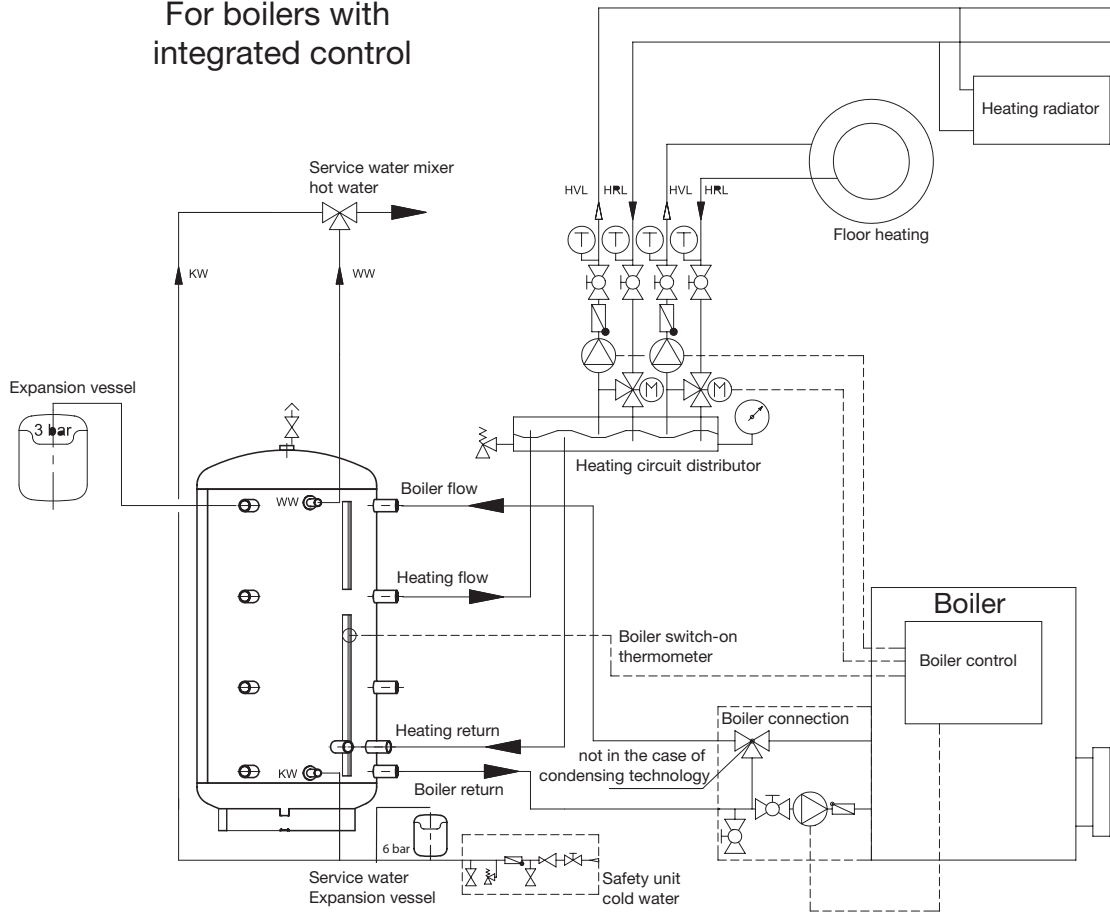
For any claims for warranty, the installation of a service water expansion vessel in the cold water line must be confirmed using the relevant invoice (5 - 25l, 6 bar). The primary pressure must be 0.2 to 0.3 bar below the static pressure.

#### CONNECTION OF HEATING SOURCE TO BUFFER STORAGE

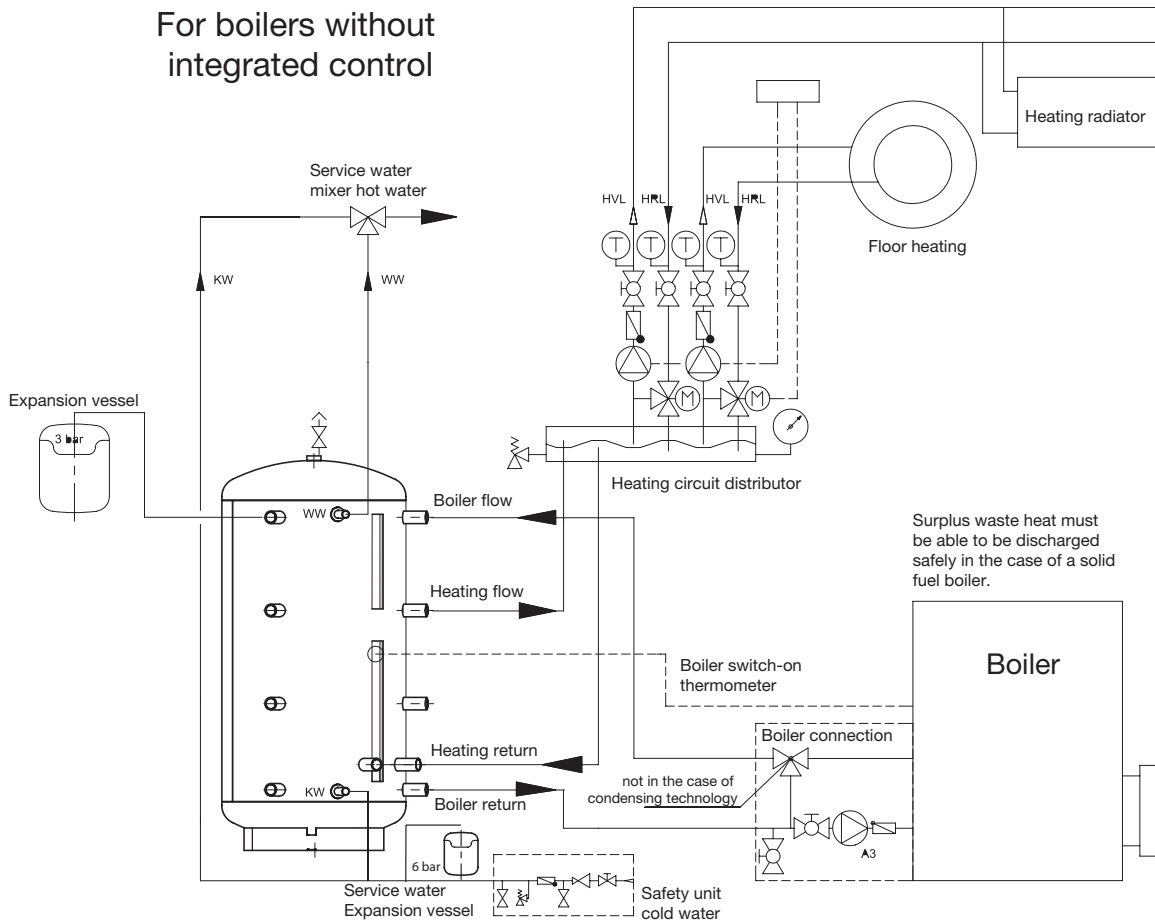
When connecting the respective heating source, the relevant manufacturer's specifications must be observed! The responsible plumber must connect the connection of the heating to the connections that are freely available (6/4" internal thread), depending on the type of heating (radiators, floor or panel heating).

Type	Volume Litres	Dimensions in mm										tipping height	corrugated tube m <sup>2</sup>	corrugated tube litres	fitting length coupling
		H	ØD	A	B	C	E	F	G	L					
KWS 500	500	1640	650	220	335	620	1010	1390	220	1425	1750	5,0	25	700	
KWS 800	800	1686	790	260	368	630	1030	1430	255	1443	1750	6,5	33	840	
KWS 1000	1000	2036	790	310	418	745	1250	1710	255	1793	2070	7,5	39	840	
KWS 1500	1500	2142	1000	380	470	825	1350	1760	306	1826	2270	7,5	39	1050	

### For boilers with integrated control



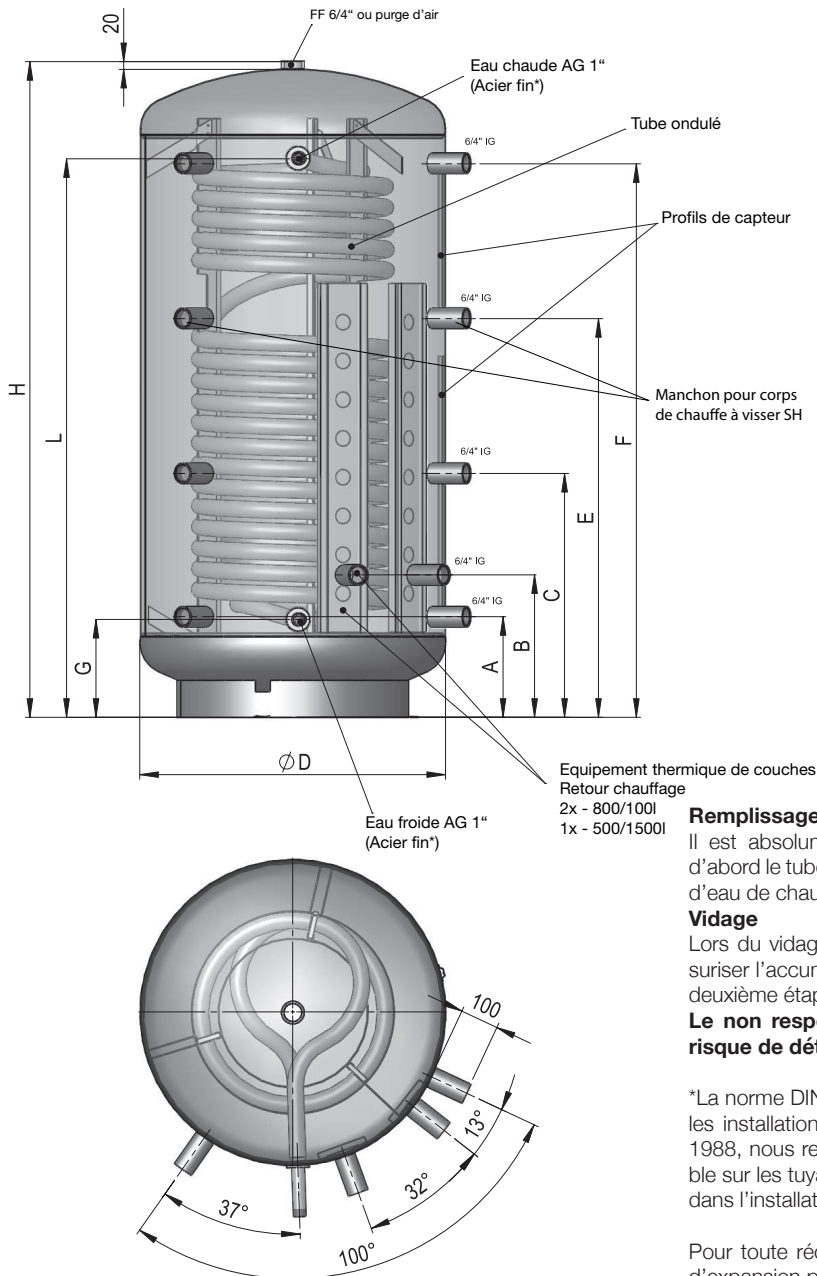
### For boilers without integrated control



# Caractéristiques techniques

Accumulateur stratifié combiné

KWS 500 - 800 - 1000 - 1500



## Remplissage

Il est absolument impératif de remplir et de mettre sous pression d'abord le tube ondulé intérieur et ensuite l'accumulateur tampon (zone d'eau de chauffage).

## Vidage

Lors du vidage du système, il faut dans une première étape dépressuriser l'accumulateur tampon (zone d'eau de chauffage) et, dans une deuxième étape, le tube ondulé.

**Le non respect des instructions de remplissage et de vidage risque de détruire le tube ondulé.**

\*La norme DIN 1988-2 prévoit le montage d'un filtre d'eau potable sur les installations à tuyauteries métalliques. À l'instar de la norme DIN 1988, nous recommandons également d'installer un filtre d'eau potable sur les tuyauteries en plastique afin qu'aucune salissure ne pénètre dans l'installation d'alimentation en eau potable.

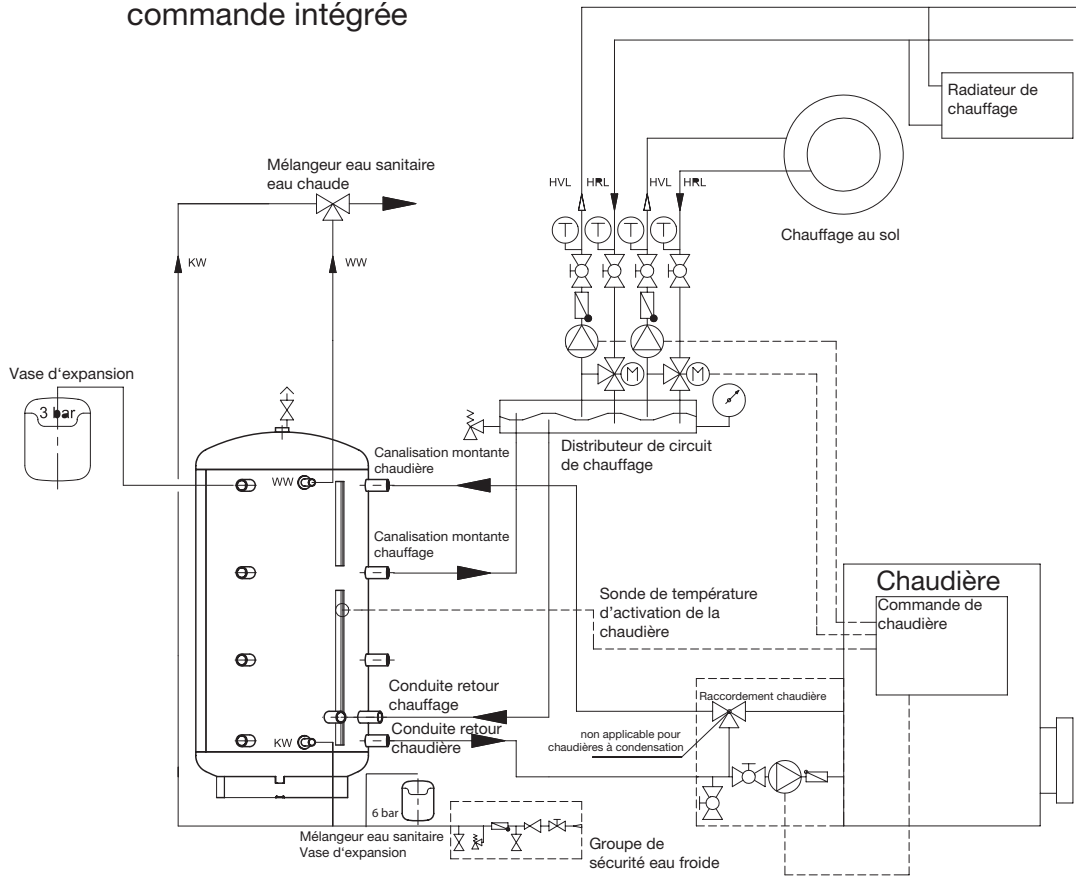
Pour toute réclamation au titre de la garantie, l'installation d'un vase d'expansion pour l'eau sanitaire dans la conduite d'eau froide doit être attestée par la facture correspondante (5 - 25); 6 bar). La pression en amont doit être inférieure de 0,2 à 0,3 bar à la pression statique.

## RACCORDEMENT DE LA SOURCE CHAUFFANTE AU RESERVOIR TAMPON

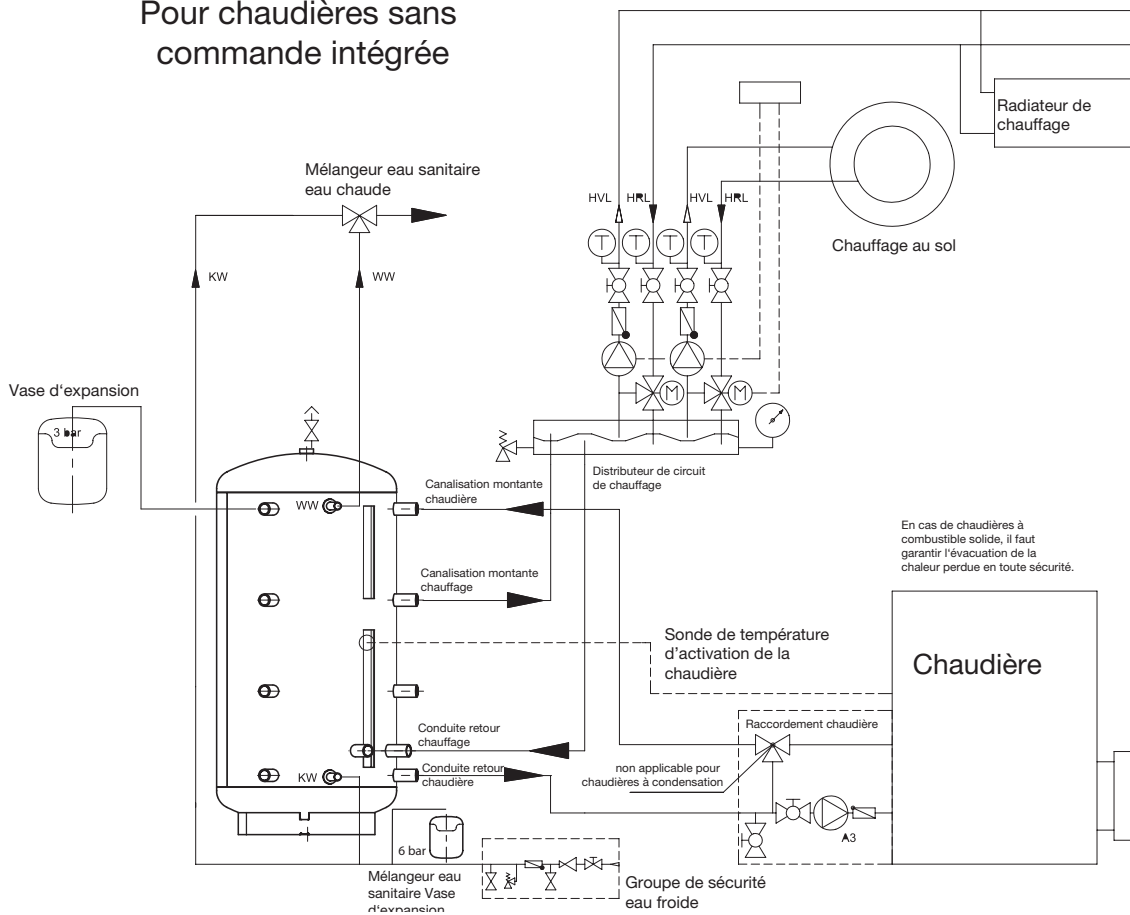
Lors du raccordement de toute source chauffante, les consignes du fabricant concerné doivent être respectées ! Le raccordement du chauffage doit être effectué par l'installateur chargé des travaux en fonction du type de chauffage (radiateurs, chauffage au sol ou mural) sur les raccords librement disponibles [6/4" FI (= filet intérieur)].

Tipo	Capacitée litres	Dimensions en mm										Cote de basculement	Tube ondulé m <sup>2</sup>	Tube ondulé litres	Longueur d'encastrement manchon
		H	ØD	A	B	C	E	F	G	L					
KWS 500	500	1640	650	220	335	620	1010	1390	220	1425	1750	5,0	25	700	
KWS 800	800	1686	790	260	368	630	1030	1430	255	1443	1750	6,5	33	840	
KWS 1000	1000	2036	790	310	418	745	1250	1710	255	1793	2070	7,5	39	840	
KWS 1500	1500	2142	1000	380	470	825	1350	1760	306	1826	2270	7,5	39	1050	

## Pour chaudières à commande intégrée



## Pour chaudières sans commande intégrée

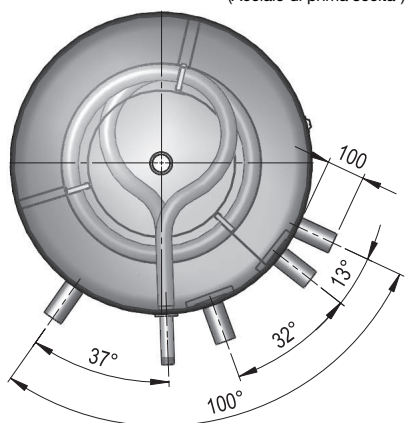
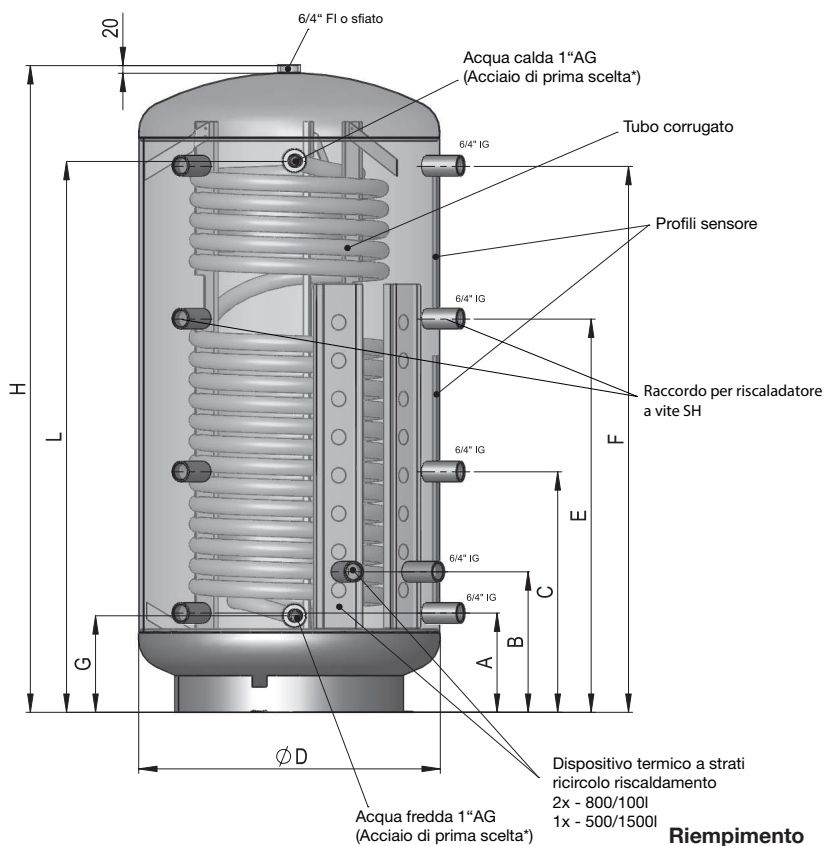


# Dati tecnici

Serbatoio a strati - Combi

KWS 500 - 800 - 1000 - 1500

**AE**  
Austria Email



## Riempimento

È assolutamente necessario riempire e mettere sotto pressione prima il tubo flessibile interno e poi il serbatoio tampone (setto acqua calda).

## Svuotamento

Quando si svuota il sistema è necessario depressurizzare prima il serbatoio tampone (setto acqua calda) e poi il tubo flessibile.

**L'inosservanza delle istruzioni per il riempimento e lo svuotamento può causare la distruzione del tubo flessibile.**

\*In base a DIN 1988-2 negli impianti con tubature in metallo deve essere montato un filtro per acqua potabile. Anche in caso di tubature in plastica, in base a DIN 1988 e alle nostre raccomandazioni è consigliabile montare un filtro per acqua potabile, in modo che non penetrino impurità nell'impianto dell'acqua potabile.

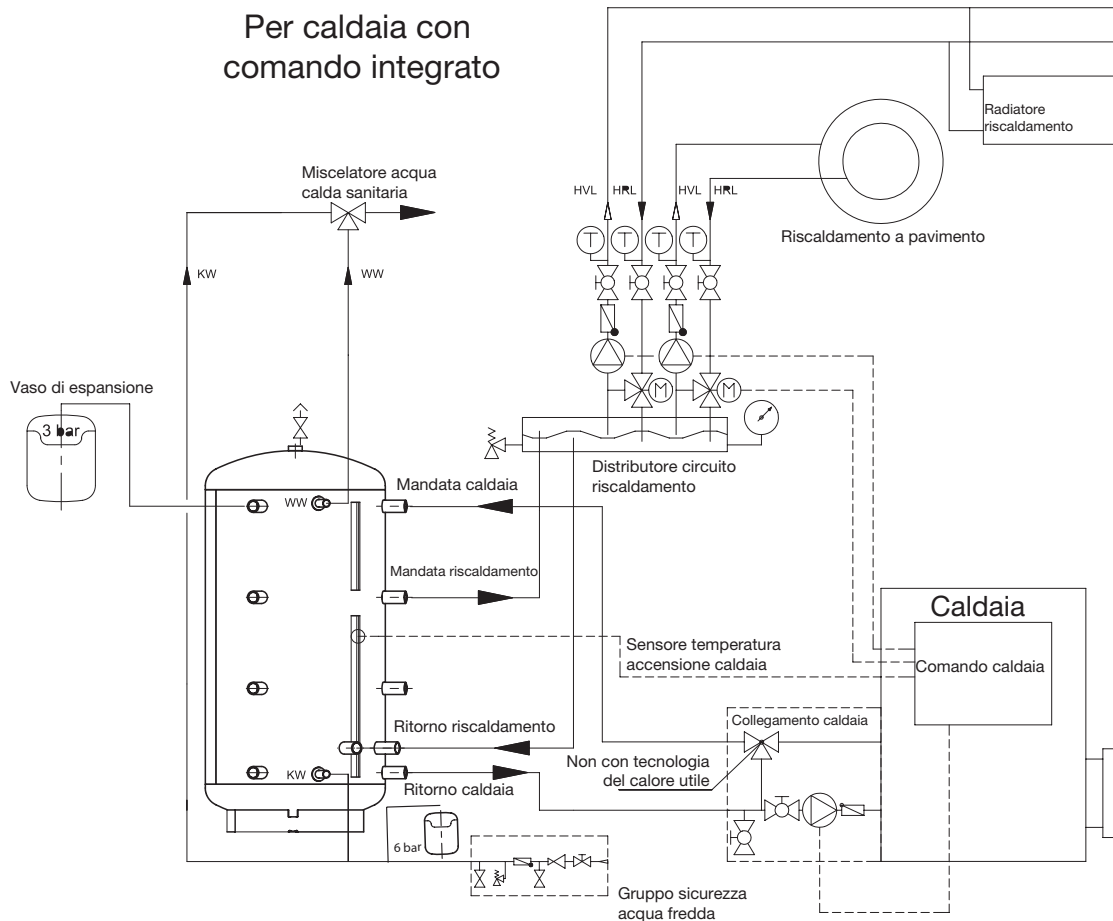
Per una richiesta in garanzia è necessario confermare l'installazione di un vaso di espansione per acqua sanitaria nella condotta dell'acqua fredda, presentando la rispettiva ricevuta (5 - 25l; 6 bar). La pressione d'ingresso deve essere da 0,2 a 0,3 bar inferiore rispetto alla pressione statica.

## COLLEGAMENTO DELLA FONTE DI CALORE AL BOLLITORE TAMPONE

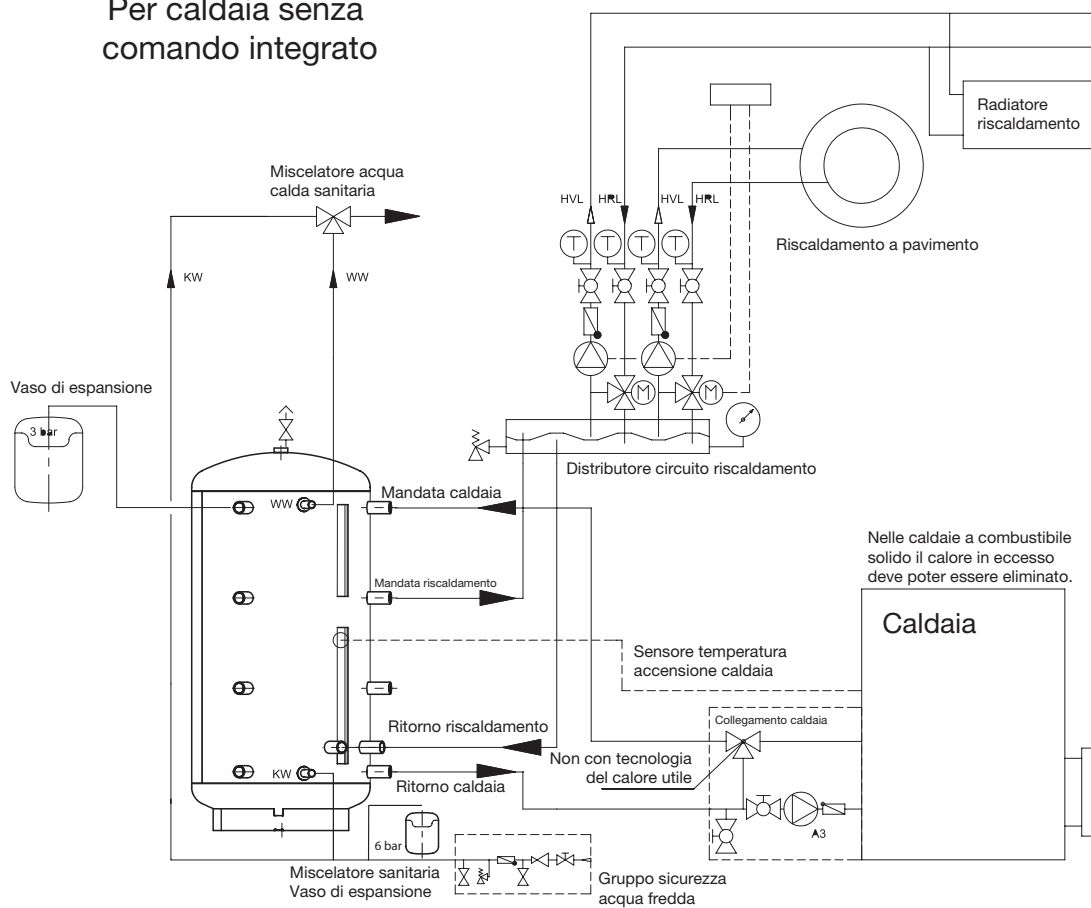
Per il collegamento della rispettiva fonte di calore, osservare le indicazioni del rispettivo produttore! Il collegamento del riscaldamento deve essere collegato dall'installatore responsabile in base al tipo di riscaldamento (radiatori, riscaldamento a pavimento o a muro) alle connessioni libere disponibili (6/4" filettatura interna).

Type	Capacità	Dimensioni in mm									Misura ribalt	Tubo corrugato m <sup>2</sup>	Volumen Tubo corrugato	Misura montaggio Raccordo
		H	ØD	A	B	C	E	F	G	L				
KWS 500	500	1640	650	220	335	620	1010	1390	220	1425	1750	5,0	25	700
KWS 800	800	1686	790	260	368	630	1030	1430	255	1443	1750	6,5	33	840
KWS 1000	1000	2036	790	310	418	745	1250	1710	255	1793	2070	7,5	39	840
KWS 1500	1500	2142	1000	380	470	825	1350	1760	306	1826	2270	7,5	39	1050

## Per caldaia con comando integrato



## Per caldaia senza comando integrato

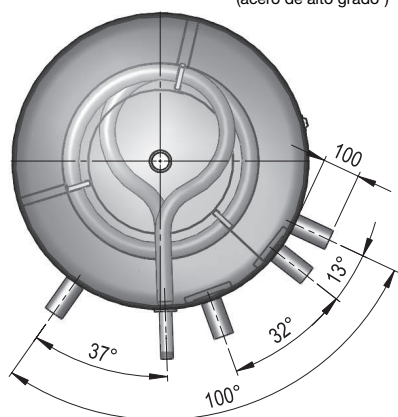
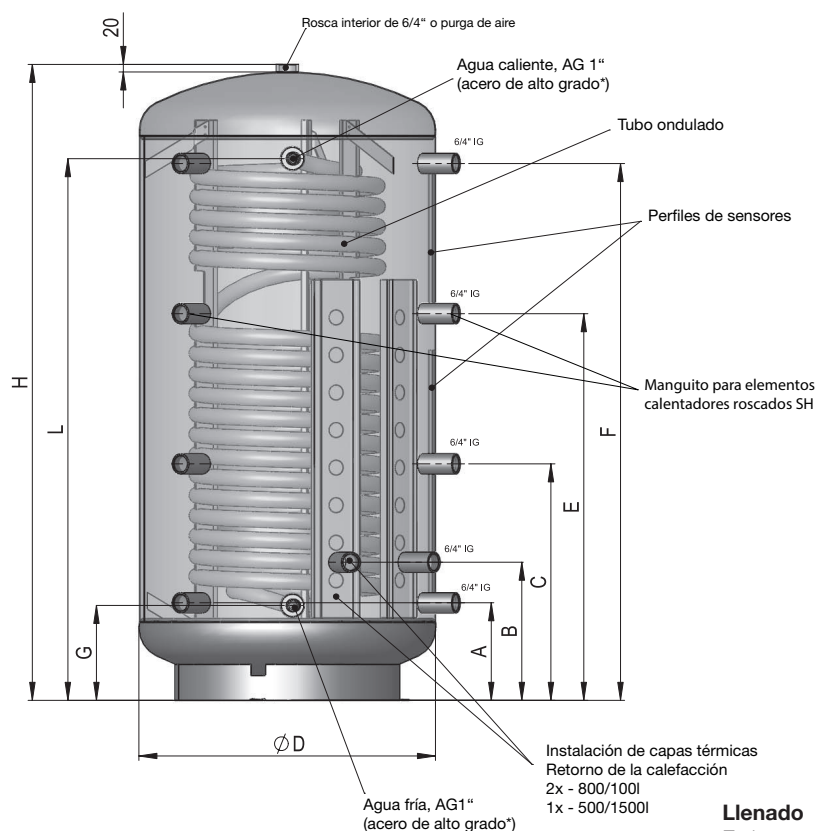




# Datos técnicos

Termoacumulador combinado de capas

KWS 500 - 800 - 1000 - 1500



## Llenado

Es imprescindible necesario llenar o poner bajo presión primero el tubo ondulado interior y luego el interacumulador (área de agua de calefacción).

## Vaciado

Para vaciar el sistema hay que dejar primero sin presión el interacumulador (área de agua de calefacción) y luego, en el segundo paso, el tubo ondulado.

**¡El incumplimiento de esta norma de llenado y de vaciado puede provocar la destrucción del tubo ondulado!**

\*En cumplimiento de la norma DIN 1988-2 hay que montar un filtro de agua potable en las instalaciones que tengan tuberías de metal. La norma DIN 1988 y nosotros recomendamos montar también un filtro de agua potable si las tuberías son de plástico para evitar que penetre suciedad en la instalación de abastecimiento de agua potable.

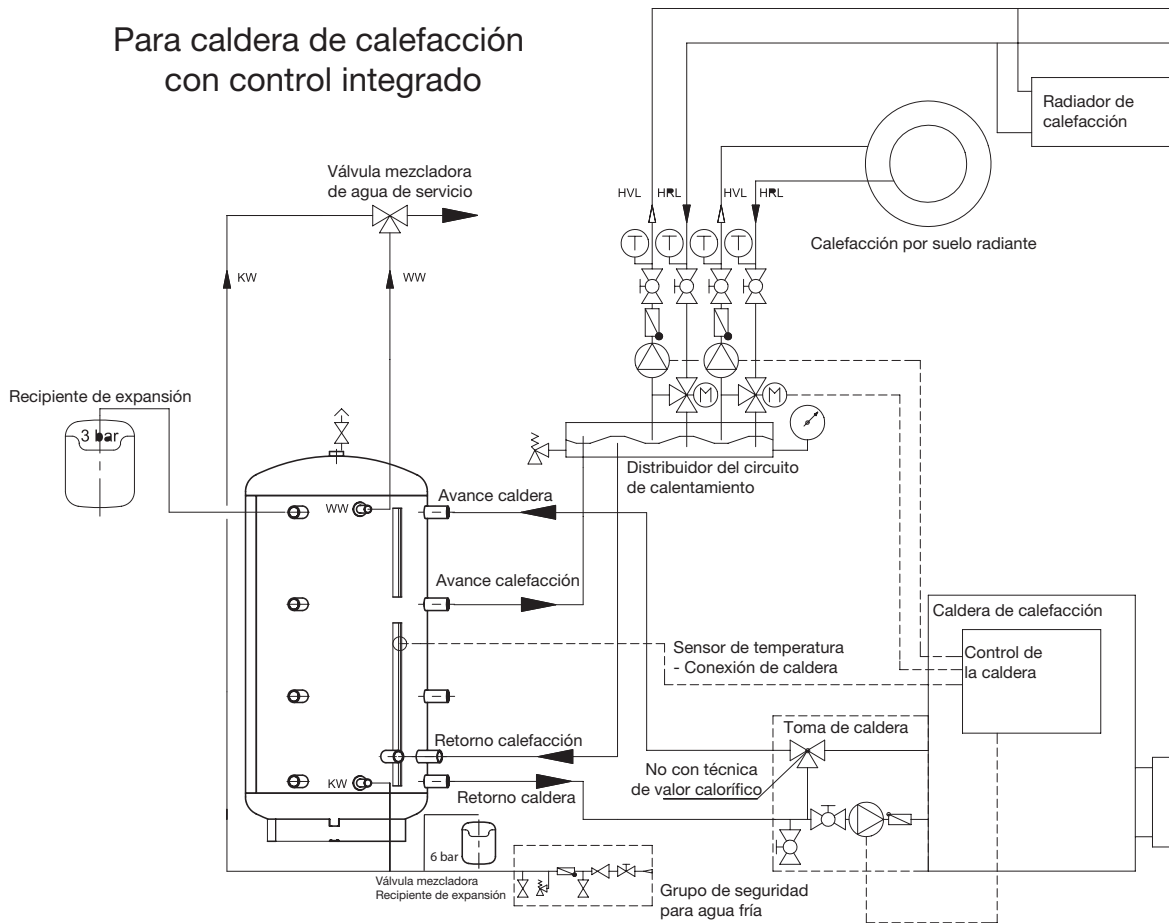
Para tener derecho a las prestaciones de garantía es necesario confirmar en la correspondiente factura el montaje de un recipiente de expansión de agua de servicio en la tubería de agua fría (5 - 25l; 6 bar). La presión de admisión debe ser entre 0,2 y 0,3 bar inferior a la presión de estagnación.

## CONEXIÓN DE LA FUENTE CALEFACTORA AL DEPÓSITO INTERMEDIO

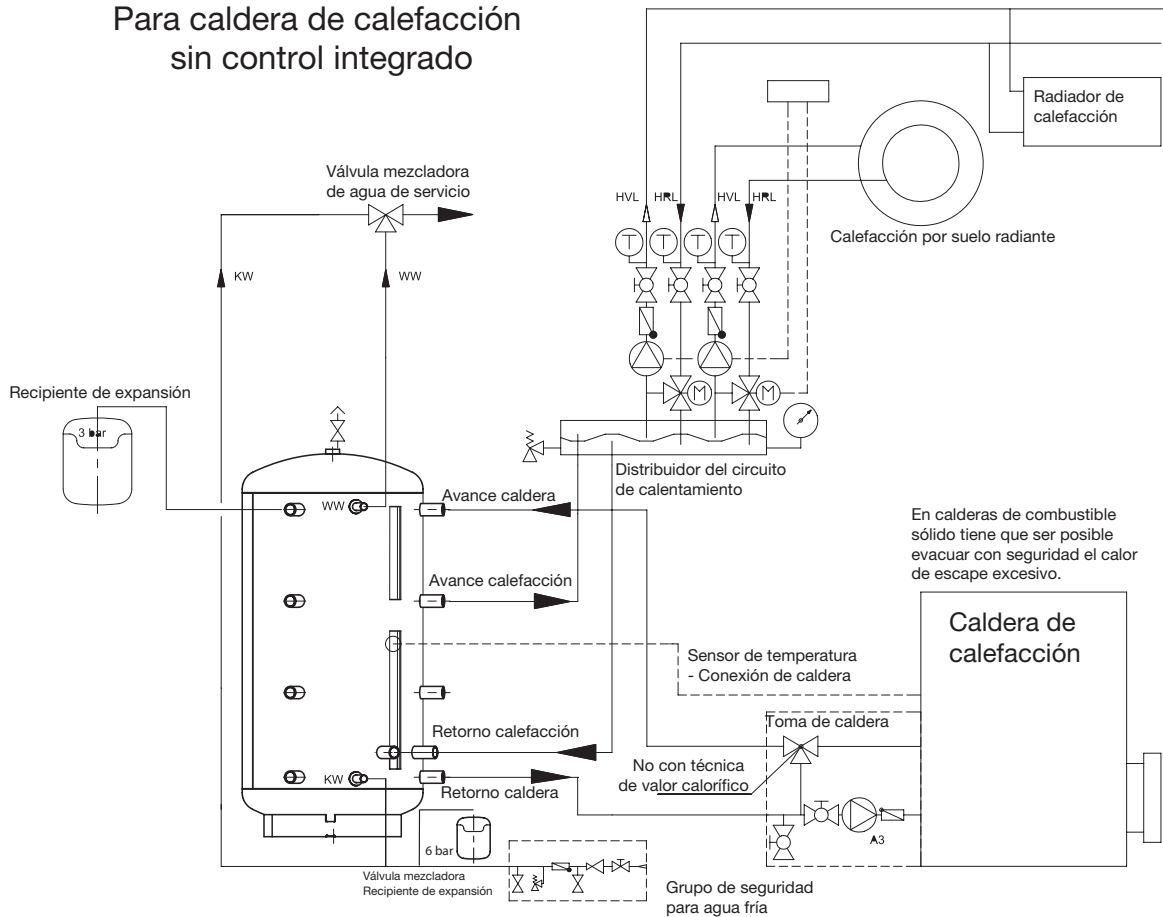
¡Es necesario respetar las especificaciones del correspondiente fabricante para la conexión de la respectiva fuente calefactora! El instalador o fontanero responsable tiene que conectar la calefacción a las conexiones libres disponibles (6/4" rosca interior) dependiendo del tipo de calefacción (radiadores, calefacción por suelo radiante o por radiadores murales).

Type	Volumen litros	Dimensiones en mm									Medida de inclinación	Tubo ondulado m <sup>2</sup>	Volumen Tubo ondulado litros	Longitud de montaje manguito
		H	ØD	A	B	C	E	F	G	L				
KWS 500	500	1640	650	220	335	620	1010	1390	220	1425	1750	5,0	25	700
KWS 800	800	1686	790	260	368	630	1030	1430	255	1443	1750	6,5	33	840
KWS 1000	1000	2036	790	310	418	745	1250	1710	255	1793	2070	7,5	39	840
KWS 1500	1500	2142	1000	380	470	825	1350	1760	306	1826	2270	7,5	39	1050

### Para caldera de calefacción con control integrado



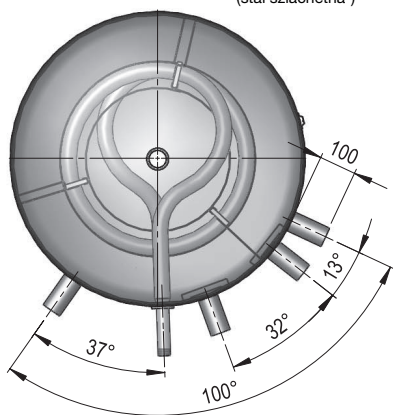
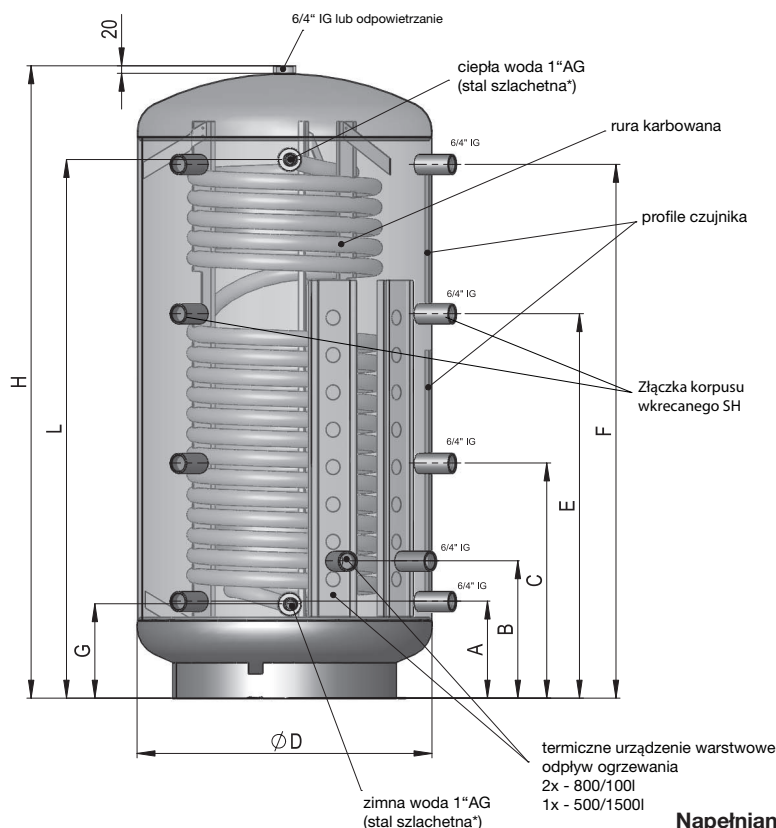
### Para caldera de calefacción sin control integrado



# Dane techniczne

Zasobnik warstwowy typu Kombi  
KWS 500 - 800 - 1000 - 1500

**AE**  
Austria Email



## Napełnianie

Należy koniecznie najpierw napełnić lub uszczelnić rurę karbowaną, a następnie zbiornik buforowy (obszar wody grzewczej).

## Opróżnianie

Przy opróżnianiu systemu należy najpierw rozszczelnić zbiornik buforowy (obszar wody grzewczej), a następnie rurę karbowaną.

**W przypadku nieprzestrzegania przepisów dotyczących napełniania lub opróżniania może dojść do zniszczenia rury karbowanej.**

\*Zgodnie z normą DIN 1988-2 w urządzeniach z przewodami rurowymi z metalu należy zainstalować filtr do wody pitnej. W przypadku rur z tworzyw sztucznych zgodnie z normą DIN 1988 i naszym zaleceniem należy także wbudować filtr do wody pitnej, aby do instalacji wody pitnej nie przedostały się zanieczyszczenia.

Do celów zgłoszenia reklamacyjnego w ramach gwarancji należy potwierdzić instalację zbiornika wyrównawczego wody użytkowej w wodociągu z ciepłą wodą za pomocą odpowiedniej faktury ( 5 - 25l; 6 bar). Ciśnienie na wejściu musi wynosić od 0,2 do 0,3 bar poniżej ciśnienia statycznego.

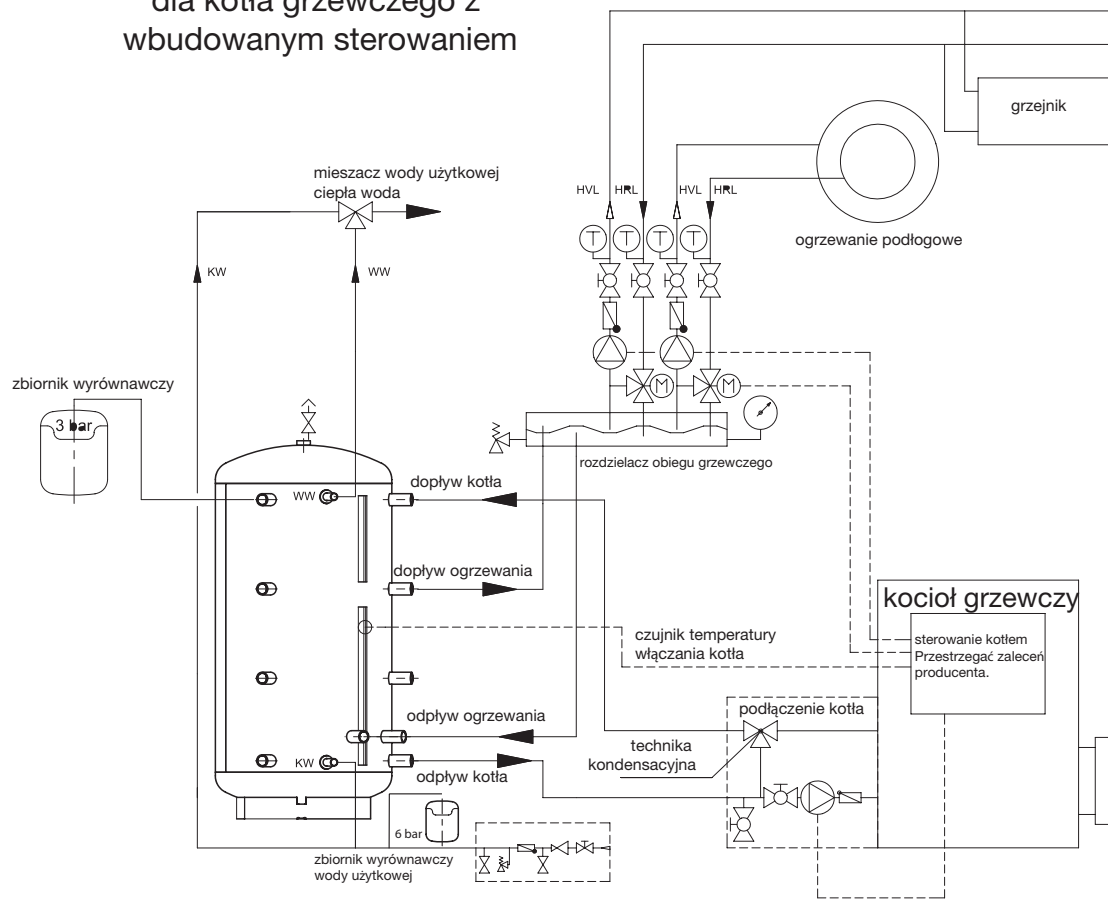
## PODŁĄCZENIE ŹRÓDŁA CIEPŁA NA ZBIORNIKU BUFOROWYM

W celu podłączenia źródła ciepła należy przestrzegać wytycznych danego producenta!

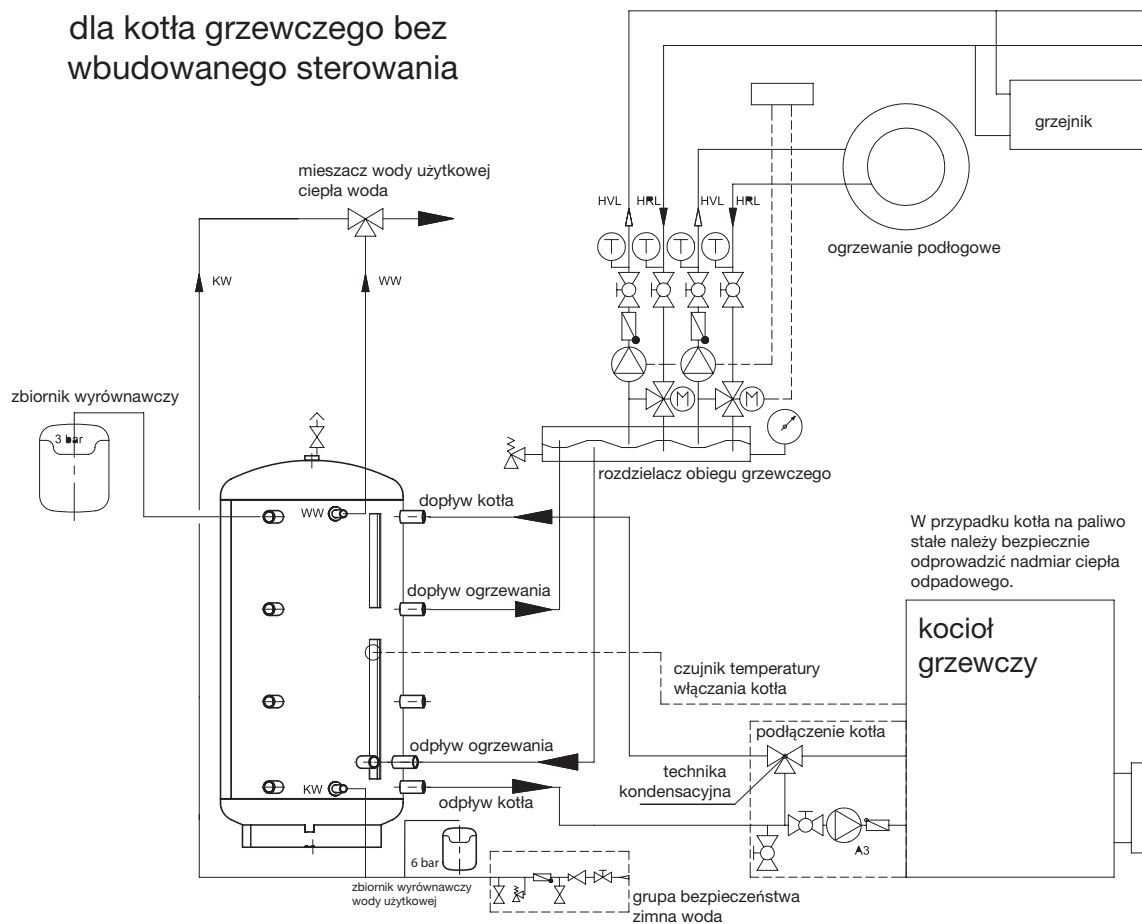
Ogrzewanie musi zostać podłączone przez odpowiedzialnego instalatora, w zależności od rodzaju ogrzewania (grzejniki, ogrzewanie podłogowe lub ścienne na trzech dostępnych przyłączach (6/4" IG).

Rodzaj	Pojemność bufora litry	Wymiary w mm									Wymiar poprzeczny	Rura karbowana m <sup>2</sup>	Pojemność rury karbowanej	Długość instalacji złącze SH
		H	ØD	A	B	C	E	F	G	L				
KWS 500	500	1640	650	220	335	620	1010	1390	220	1425	1750	5,0	25	700
KWS 800	800	1686	790	260	368	630	1030	1430	255	1443	1750	6,5	33	840
KWS 1000	1000	2036	790	310	418	745	1250	1710	255	1793	2070	7,5	39	840
KWS 1500	1500	2142	1000	380	470	825	1350	1760	306	1826	2270	7,5	39	1050

## dla kotła grzewczego z wbudowanym sterowaniem



## dla kotła grzewczego bez wbudowanego sterowania



de Produktdatenblatt ErP  
 en Product fiche ErP  
 fr Fiche de produit ErP  
 it Scheda prodotto ErP  
 es Hoja de datos del producto ErP  
 pt Ficha técnica do produto ErP  
 nl Productkaart ErP



Modell - model - modèle - modello - modelo - modelo - typeaanduiding	KWS			
	500	800	1000	1500
Energieeffizienzklasse Energy efficiency class Classe d'efficacité énergétique Classe di efficienza energetica Clase de eficiencia energética Classe de eficiência energética Energie-efficiëntieklasse	C			
Warmhalteverlust W Standing loss Pertes statiques Dispersione Pérdida de Calentamiento Perda de aquecimento Warmhoudverlies	88	111	129	156
Speichervolumen L Tank volume Capacité de stockage Volume utile Volumen de la caldera Volume de caldeira Opslagvolume	500	800	1000	1500