

**Entworfen für einen modernen Heizungsraum**  
Pufferspeicher

INDEX

FISH S4 100 X

693 000 101

**Pufferspeicher in hängender Ausführung.**

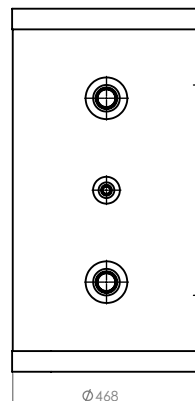
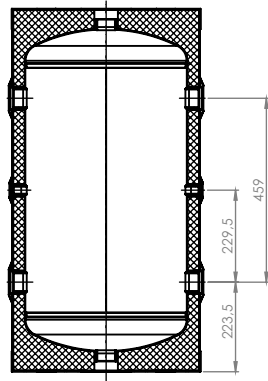
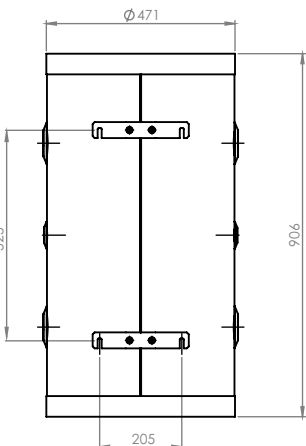
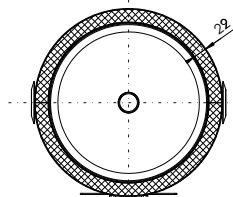
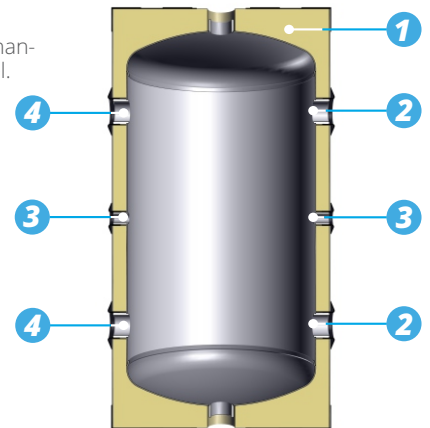
Der Pufferspeicher ist nur für den vertikalen Betrieb ausgelegt. Ideal geeignet für alle Arten von Heizungsanlagen und insbesondere für solche, die mit Wärmepumpen betrieben werden. Der Pufferspeicher ermöglicht den Anschluss eines Wärmequellenkreises und eines Zentral-heizungskreises. Pufferspeicher können für die Lagerung von Kühlwasser bei Temperaturen zwischen 7 und 12°C verwendet werden\*

**Technische Daten**

- > Material: **S235JR**
- > Maximaler Betriebsdruck des Speichers: **3 bar**
- > Betriebstemperaturbereich: **7÷95°C**
- > Isolierung: **29mm**
- > Anschlüsse Verbraucher/Wärmequelle: **IG 1½"**
- > Anschlüsse Temp.-Sensor: **IG ½"**
- > Gewicht: **23kg**

**Wärmedämmung**

Die Wärmedämmung des Speichers besteht aus einer Schicht von Polyurethan-Hartschaum in einem PVC-Folienmantel.



- 1** PUR-Schaum-Isolierung für **hervorragende Wärmedämmung**
- 2** Anschlussreihe für Verbraucher / Wärmequellen
- 3** Anschlussreihe für Sensoren
- 4** Anschlussreihe für Wärmequellen / Verbraucher

\*erfordert eine zusätzliche Isolierung der Anschlussstutzen.