



**Entworfen für einen modernen Heizungsraum**  
Pufferspeicher

INDEX

FISH S4 200 U

504 522 020

FISH S4 300 U

504 522 030

FISH S4 500 U

504 522 050

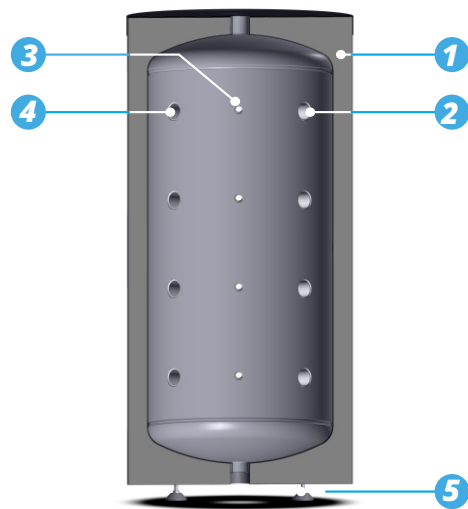
**Pufferspeicher in stehender Ausführung.** Ideal geeignet für alle Arten von Heizungsanlagen mit Festbrennstoffkesseln, Öl-, Gas-, Wärmepumpen oder Elektrokesseln. Durch den Einsatz eines zusätzlichen Wärmetauschers ist es möglich, das Heizsystem mit einer Solaranlage zu unterstützen. Eine große Anzahl von Anschlussöffnungen ermöglicht den Einsatz des Speichers in nicht herkömmlichen Heizungsanlagen. Die Verbindung von Speichern in Batterien ermöglicht es, die Gesamtkapazität an den individuellen Bedarf anzupassen.

**Wärmedämmung**

Die Wärmedämmung der Pufferspeicher besteht aus einer Schicht aus Styropor und Wolle und eine Schicht PVC-Folie

**Technische Daten**

- > Material: **Stahl**
- > Maximaler Betriebsdruck des Speichers: **3 bar**
- > Maximale Betriebstemperatur: **95°C**
- > Isolierung: **80mm** dicker Styropor + Wolle
- > Außenmantel: **graue** Farbe



- 1** Styropor + Wolle-Isolierung für **hervorragende Wärmedämmung**
- 2** Anschlussreihe für Verbraucher/ Wärmequellen
- 3** Anschlussreihe für Sensoren
- 4** Anschlussreihe für Wärmequellen/ Verbraucher
- 5** Füße für **Pufferausgleich**

Serie			200	300	500
Speicherkapazität			201	339	477
Max. zulässige Temperatur		°C	95	95	95
Max. Betriebsdruck		bar	3	3	3
Isolierung Dicke		mm	80	80	80
Durchmesser mit Isolierung	D	mm	660	760	810
Durchmesser ohne Isolierung	P	mm	500	600	650
Höhe des Speichers	H	mm	1266	1440	1701
Wasserabfluss	h1	mm	76	80	72
Anschluss	h2	mm	316	275	400
Sensor 1	h3	mm	316	275	400
Anschluss	h4	mm	316	275	400
Anschluss	h5	mm	554	575	740
Sensor 2	h6	mm	554	575	740
Anschluss	h7	mm	554	575	740
Anschluss	h8	mm	792	875	1079
Sensor 3	h9	mm	792	875	1079
Anschluss	h10	mm	792	875	1079
Anschluss	h11	mm	1030	1175	1418
Sensor 4	h12	mm	1030	1175	1418
Anschluss	h13	mm	1030	1175	1418
Entlüftung	h14	mm	1271	1445	1706

**Anschlüsse**

Wasserabfluss	Rp	1 1/2"	1 1/2"	1 1/2"
Anschluss	Rp	1 1/2"	1 1/2"	1 1/2"
Sensor	Rp	1/2"	1/2"	1/2"
Entlüftung	mm	1 1/2"	1 1/2"	1 1/2"
Gewicht	kg	36	46	55

R - Außengewinde, Rp - Innengewinde

