

DAIKIN Altherma M HW

Höchster Warmwasserkomfort



Die leistungsstarke Brauchwasser-Wärmepumpe ist ideal geeignet für Neubauten und Renovierungsvorhaben

Gründe für die

DAIKIN Altherma M HW

Brauchwasser-Wärmepumpe



Grüne Wärme zum kleinen Preis



Plug-&-Play-Aufstellung



Extrem leise – nur 50 dB(A)



Kompaktes Design



Solaranschluss vorbereitet

Warmes Wasser durch Luft und erneuerbare Energie

Die DAIKIN Altherma M HW Brauchwasser-Wärmepumpe nutzt die Wärme aus der Raumluft, um das Haus mit Warmwasser zu versorgen. Das Gerät ist steckerfertig und muss nur noch an die Wasserleitungen angeschlossen werden. Die Wärmepumpe eignet sich ideal für Neubau und Modernisierung.

Oft werden Räume ungewollt durch einen Heizkessel oder durch elektrische Geräte passiv beheizt. Diese Abwärme nutzt die Brauchwasser-Wärmepumpe zur Warmwasserbereitung. Die kühle Abluft kann zum Beispiel zum Kühlen bestimmter Kellerbereiche oder einer Vorratskammer genutzt werden. So erhalten Sie einen doppelten Komfort. Bei der DAIKIN Altherma M HW stammen nur 25 % der erbrachten Heizleistung aus Strom, 75 % werden regenerativ aus der Umweltwärme gewonnen.

Nutzen Sie die Sonne für sich: In Kombination mit einer PV-Anlage oder Solarthermie sparen Sie zusätzlich Energie.



Flexibel in der Anwendung

		Volumen (l)	Heizleistung (W)	Leistungsaufnahme (W)	Solarthermieanbindung	Kältemittel	ERP Klasse	Zapfprofil	Anzahl Personen
EKHHE-CV37	200	192	1.820	430	Nein	R-134a	A ⁺	L	3 Personen
	260	250						XL	4 Personen
EKHHE-PCV3 (Biv-Version: kombinierbar mit zusätzlicher Wärmequelle)	200	187	1.820	430	Ja	R-134a	A ⁺	L	3 Personen
	260	247						XL	4 Personen

Warmes Wasser auf kleinstem Raum

Die DAIKIN Altherma M HW ist eine Luft-Wasser-Wärmepumpe, kombiniert mit einem emaillierten Stahltank zur Warmwasserbereitung und -speicherung. Der Aufbau der Brauchwasser-Wärmepumpe garantiert höchste Sicherheit und Hygiene.

- › Warmwassertemperaturen bis zu 62 °C selbst bei –7 °C Umgebungstemperatur ohne Heizstab möglich
- › Integration von Solarthermie (Biv-Modell) oder einem Heizelement (bis 75 °C) bei allen Modellen möglich
- › Programmierbare digitale Schnittstelle mit Touch-Tasten
- › Speichervolumen von 187 bis 250 l
- › Mit 50 dB(A) Schallleistungspegel eines der leisesten Geräte auf dem Markt
- › Mit Photovoltaikanlage kombinierbar
- › Anti-Legionellen-Funktion
- › Luftanschlüsse oben



Zwei, die zusammenpassen: Wärmepumpe + Solar

Die Anbindung an eine PV- oder Solarthermie-Anlage ist möglich und macht die Brauchwasser-Wärmepumpe besonders effizient.

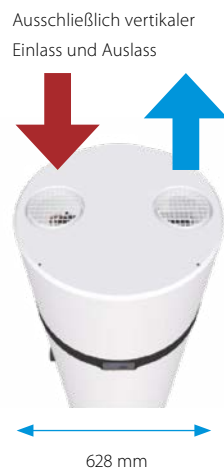
Das Biv-Modell der Brauchwasser-Wärmepumpe ist mit einem zusätzlichen Wärmetauscher für den Direktanschluss an eine Solarthermieanlage ausgestattet und kann so die Sonnenenergie maximal nutzen.

Flexibel in der Installation

Einfache Aufstellung

Die DAIKIN Altherma M HW kann in jedem Raum installiert werden, auch in unbeheizten Räumen wie Garagen und Waschküchen. Die Aufstellung erfordert keine besonderen Arbeiten. Lediglich die Löcher für das Luftansaug- sowie das Abluftrohr müssen gebohrt werden. Alle Bauteile und Komponenten sind vormontiert und direkt betriebsbereit.

Dank geringer Größe und geringem Gewicht lässt sich die Wärmepumpe leicht transportieren – selbst durch den schmalsten Gang und die kleinste Tür.



50 dB(A)
Schallleistungspegel



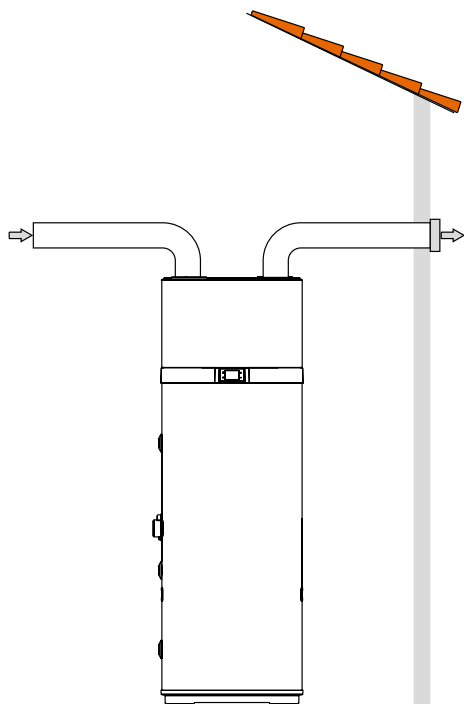
Höhe:
1.607 mm (Speicher mit 192 bzw. 187 l)
1.892 mm (Speicher mit 250 bzw. 247 l)

Produktmerkmale

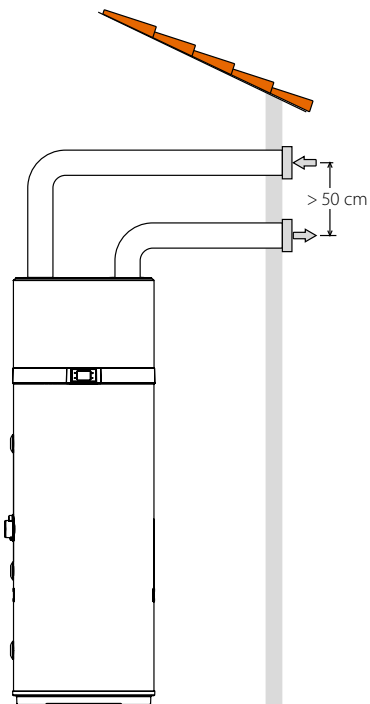
- › Bis 62 °C Brauchwassertemperatur (ohne Heizstab)
- › COP bis 3,38
- › Nur 27 dB(A) Schalleistung
- › Speichervolumen von 187 bis 250 l
- › Nur 85 bis 106 kg



Installationsvarianten Luftansaugung

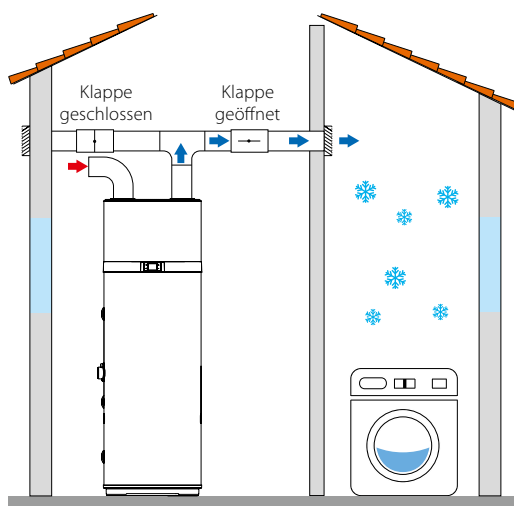


Luftansaugung aus dem Aufstellraum: Hierbei ist eine geeignete Belüftung im Aufstellungsraum des Geräts zu beachten.

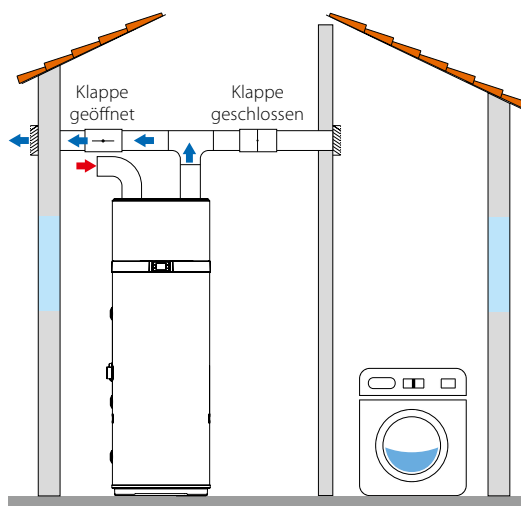


Alternativ: Ansaugung von Außenluft – mit Nutzung der Umweltwärme.

Alternative Abluftregelung

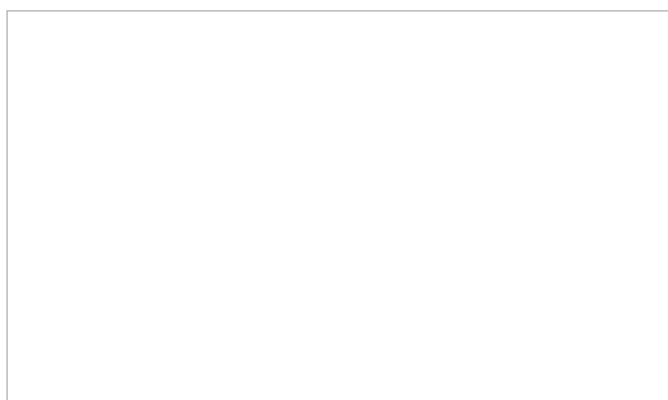
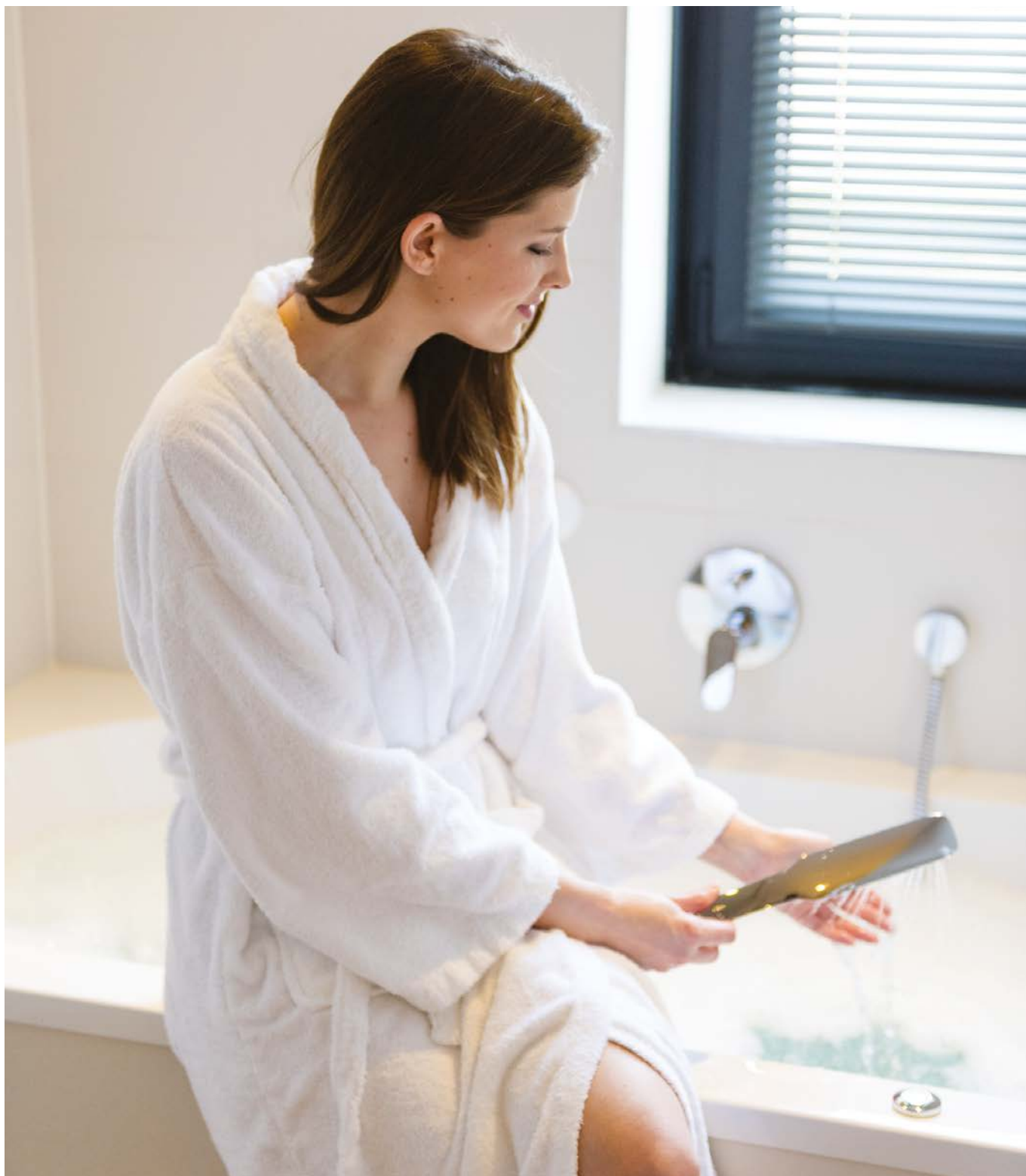


Abluftregelung im Sommer



Abluftregelung im Winter

Die Abluft der Brauchwasser-Wärmepumpe ist nicht nur kälter als die Raumluft, sondern auch vollständig entfeuchtet, weshalb sie im Sommer zur gezielten Kühlung verwendet werden kann. Bei der Installation kann das Abluftrohr mit zwei Klappen versehen werden, um den Luftstrom entweder in das Haus oder nach außen leiten zu können.



DAIKIN Airconditioning Germany GmbH

Inselkammerstraße 2 · 82008 Unterhaching

Tel.: 0 89 · 744 27 - 0 · Fax: 0 89 · 744 27 - 299

info@daikin.de · www.daikin.de

Änderungen vorbehalten

420043 | 04.2022

© 2022 DAIKIN

