

EUROPA 250 DK

- LUFT-ABLUF/WARMWASSER-WÄRMEPUMPE
- MULTIFUNKTIONSGERÄT
- KOMPAKTGERÄT INKL. SPEICHER
- TIPTRONIC LIGHT

GERÄTEDATEN

Best.-Nr.		110221
Abmessungen (HöhexDurchmesser)	mm	1.625x657
Gewicht (ohne Verpackung)	kg	109
Kippmaß	mm	1.753
Standardfarbe		tigerweiß 29/11289/grau RAL 7016
Schallleistungspegel (EN 12102)	dB(A)	62
Schalldruckpegel (in 1 m)	dB(A)	54

KONDENSATOR

Kondensator-Bauart (WNA)		Rollbond
Kondensator-Material (WNA)		Aluminium
Warmwassertemperatur max., Wärmepumpenbetrieb	°C	65
Wärmeträger		Wasser

VERDAMPFER

Verdampfer-Bauart		Luft/Lamellenrohr
Verdampfer-Material		Kupfer/Aluminium
Einsatztemperatur min. / max.	°C	6 / 40

VENTILATOR

Ventilator-Bauart		Radialventilator
Luftvolumenstrom Lüftungsbetrieb (stufenlos regelbar)	m³/h	-
Luftvolumenstrom Wärmepumpenbetrieb	m³/h	510
Externe Pressung	Pa	80

WARMWASSERSPEICHER

Nenninhalt	l	250
Max. zulässiger Betriebsdruck	bar	6
Speicher-Material		Stahl emailliert
Speicherisierungsstärke	mm	50
Art der Speicherisolerung		PU hart (nicht abnehmbar)
Warmhalteverlust	W	78
Schutzanode		1 x 1" Magnesium

ZUSATZHEIZUNG REGISTER

Register-Bauart		Glattrohr 3/4"
Zulässiger Betriebsdruck	bar	6
Warmwassertemperatur max., Zusatzheizung Register	°C	65
Registerfläche	m²	1,0

ELEKTRISCHE DATEN

Phasen / Nennspannung / Frequenz	~V/Hz	1/~220-240/50
Leistungsfaktor		0,75
Absicherung		1x C16A 1p
Betriebsstrom max.	A	10,2
Anlaufstrom max.	A	16,5
Zusatzheizung E-Heizstab		
E-Heizstab intern / regelbar	kW	1,5 / nein
E-Heizstab-Stufen (fix/regelbar)		-
Warmwassertemperatur max., Zusatzheizung E-Heizstab	°C	65

KÄLTEKREISLAUF

Kältemittel		R134a
Kältemittelmenge (ab Werk)	kg	0,90
Kältemittel-Betriebsdruck max.	bar	26
Verdichter-Bauart		Rollkolben
Abtautechnik		-

LEISTUNGSDATEN (EN 16147)

Lufttrittstemperatur		A15
Lastprofil		L
Leistungszahl COP		2,71
Aufheizzeit		6h 54min
Nutzbare Wassermenge max.	l	288
Bezugswarmwassertemperatur	°C	52,5
Mittlere Wärmeleistung	kW	1,68
Mittlere Leistungsaufnahme	kW	0,48
SCOPw (VDI 4650-1:2016)		3,38

ENERGIEEFFIZIENZ WARMWASSERBEREITUNG (ERP)

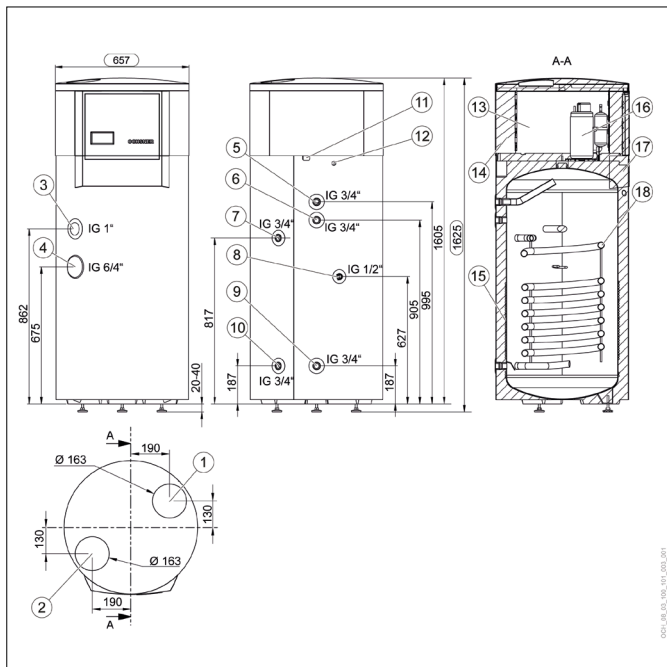
Energieeffizienzklasse (F bis A+)		A+
Lastprofil		L
Warmwasserbereitungseffizienz ETAwh	%	115,0

SERIENMÄSSIGE REGLERFUNKTIONEN

Register (für Heizkessel/Solarthermie)		+
Frostschutzabschaltung		+
Antilegionellenbetrieb		+

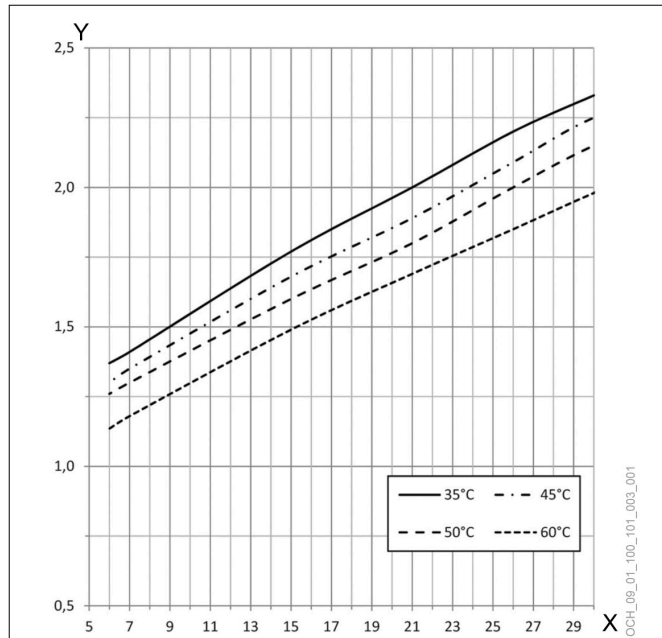
Hinweise:

- Für mehr technische Informationen bzw. weiterführende Dokumente, siehe den Download-Bereich unter www.ochsner.com
- Die geltenden regionalen und nationalen Gesetze, Normen und Richtlinien müssen eingehalten werden.



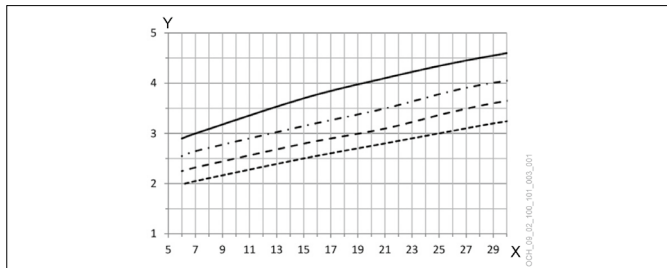
- 1 Lufteintritt
- 2 Luftaustritt (Fortluft)
- 3 Magnesiumschanode (Ø26x400)
- 4 E-Heizstab (Zusatzheizung)
- 5 Warmwasseraustritt
- 6 Zirkulationsleitung
- 7 Vorlauf Register (nur bei EUROPA 250 DK)
- 8 Thermostat/Fühler für externen Wärmeerzeuger (nur bei EUROPA 250 DK)
- 9 Kaltwassereintritt
- 10 Rücklauf Register (nur bei EUROPA 250 DK)
- 11 Kondensatablauf
- 12 Anschlusskabel 220-240 V
- 13 Verdampfer
- 14 Wärme- und Schalldämmung
- 15 Rollbond-Kondensator
- 16 Verdichter
- 17 PU-Speicherisolierung
- 18 Register (Wärmetauscher) (nur bei EUROPA 250 DK)

HEIZLEISTUNG



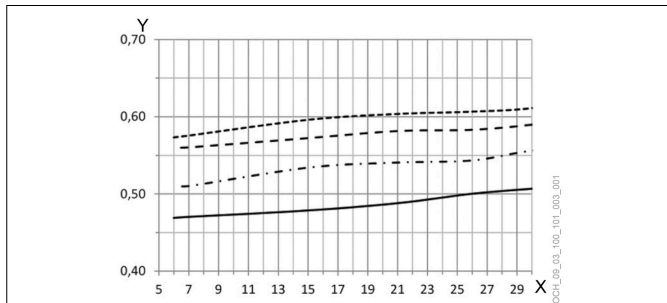
X Lufttemperatur [°C]
Y Heizleistung [kW]

COP



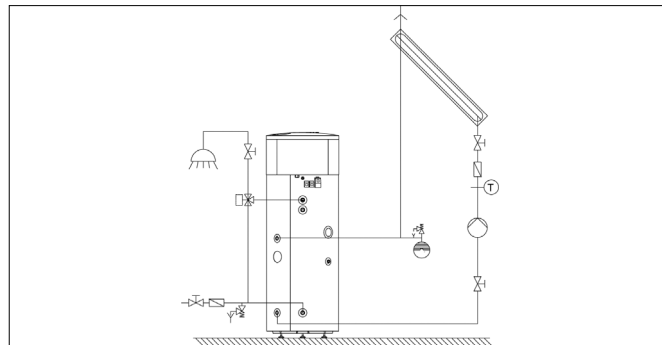
X Lufttemperatur [°C]
Y COP

LEISTUNGS-AUFNAHME



X Lufttemperatur [°C]
Y Leistungsaufnahme [kW]

ANBINDUNG AN EINE SOLARANLAGE



(bauseitiger Solarregler notwendig)

ANBINDUNG AN EINEN HEIZKESSEL

