

EUROPA 333 GENIUS

- LUFT-ABLUF/WARMWASSER-WÄRMEPUMPE
- MULTIFUNKTIONSGERÄT
- KOMPAKTGERÄT INKL. SPEICHER
- TIPTRONIC PLUS S (TOUCH-DISPLAY)

GERÄTEDATEN

Best.-Nr.		110280
Abmessungen (HöhexDurchmesser)	mm	1.838x657
Gewicht (ohne Verpackung)	kg	124
Kippmaß	mm	1.952
Standardfarbe		tigerweiß 29/11289/grau RAL 7016
Schallleistungspegel (EN 12102)	dB(A)	57
Schalldruckpegel (in 1 m)	dB(A)	49

KONDENSATOR

Kondensator-Bauart (WNA)		Rollbond
Kondensator-Material (WNA)		Aluminium
Warmwassertemperatur max., Wärmepumpenbetrieb	°C	65
Wärmeträger		Wasser

VERDAMPFER

Verdampfer-Bauart		Luft/Lamellenrohr
Verdampfer-Material		Kupfer/Aluminium
Einsatztemperatur min. / max.	°C	-10 / 40

VENTILATOR

Ventilator-Bauart		Radialventilator
Luftvolumenstrom Lüftungsbetrieb (stufenlos regelbar)	m³/h	192 - 711
Luftvolumenstrom Wärmepumpenbetrieb	m³/h	530
Externe Pressung	Pa	80

WARMWASSERSPEICHER

Nenninhalt	l	300
Max. zulässiger Betriebsdruck	bar	6
Speicher-Material		Stahl emailliert
Speicherisolierungsstärke	mm	50
Art der Speicherisolierung		PU hart (nicht abnehmbar)
Warmhalteverlust	W	89
Schutzanode		1 x 5/4" Fremdstromanode

ZUSATZHEIZUNG REGISTER

Register-Bauart		Glattrohr 3/4"
Zulässiger Betriebsdruck	bar	4
Warmwassertemperatur max., Zusatzheizung Register	°C	65
Registerfläche	m²	1,4

ELEKTRISCHE DATEN

Phasen / Nennspannung / Frequenz	~V/Hz	1/~220-240/50
Leistungsfaktor		0,75
Absicherung		1x C13A 1p
Betriebsstrom max.	A	10,2
Anlaufstrom max.	A	18,0
Zusatzheizung E-Heizstab		
E-Heizstab intern / regelbar	kW	1,4 / ja
E-Heizstab-Stufen (fix/regelbar)	kW	0,7/0,7
Warmwassertemperatur max., Zusatzheizung E-Heizstab	°C	65

KÄLTEKREISLAUF

Kältemittel		R134a
Kältemittelmenge (ab Werk)	kg	1,10
Kältemittel-Betriebsdruck max.	bar	26
Verdichter-Bauart		Rollkolben
Abtautechnik		Heißgas

LEISTUNGSDATEN (EN 16147)

Lufttrittstemperatur		A20
Lastprofil		XL
Leistungszahl COP		3,82
Aufheizzeit		6h 42min
Nutzbare Wassermenge max.	l	375
Bezugswarmwassertemperatur	°C	52,1
Mittlere Wärmeleistung	kW	2,18
Mittlere Leistungsaufnahme	kW	0,52
SCOPw (VDI 4650-1:2016)		4,73

ENERGIEEFFIZIENZ WARMWASSERBEREITUNG (ERP)

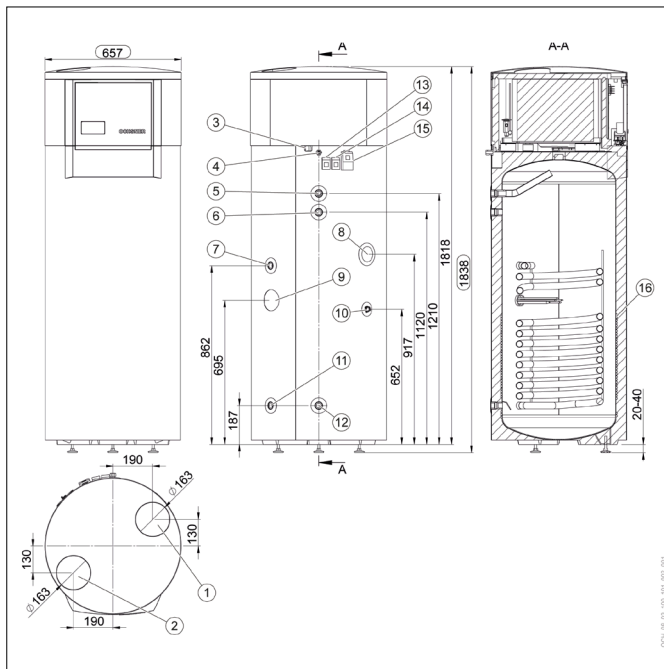
Energieeffizienzklasse (F bis A+)		A+
Lastprofil		XL
Warmwasserbereitungseffizienz ETAwh	%	155,0

SERIENMÄSSIGE REGLERFUNKTIONEN

Register (für Heizkessel/Solarthermie)		+
Modbus-Kommunikation (Gebäudeleittechnik, Smart-Home-Systeme)		+
Stufenloser Luftvolumenstromregler		+
Zeitprogramme für Warmwasser- und Lüftungsbetrieb		+
Smart Grid Ready		+
Abtautechnik		+
Frostschutzabschaltung		+
Antilegionellenbetrieb		+

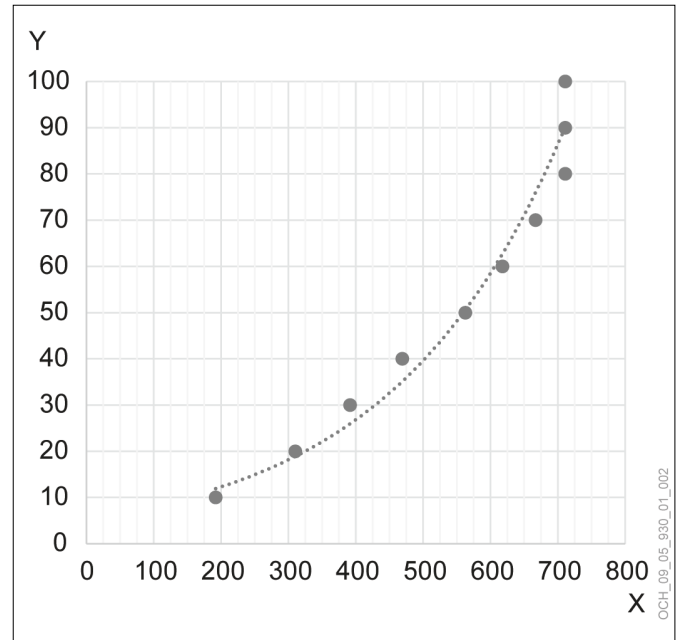
Hinweise:

- Für mehr technische Informationen bzw. weiterführende Dokumente, siehe den Download-Bereich unter www.ochsner.com
- Die geltenden regionalen und nationalen Gesetze, Normen und Richtlinien müssen eingehalten werden.



- 1 Lufteintritt
- 2 Luftaustritt (Fortluft)
- 3 Kondensatablauf
- 4 Anschlusskabel 220-240V
- 5 Warmwasseraustritt (IG 3/4")
- 6 Zirkulationsleitung (IG 3/4")
- 7 Heizregister-Eintritt (IG 3/4")
- 8 Fremdstromanode (IG 5/4")
- 9 E-Heizstab, Zusatzheizung (IG 6/4")
- 10 Fühler-Tauchhülse (IG 1/2")
- 11 Heizregister-Austritt (IG 3/4")
- 12 Kaltwassereintritt (IG 3/4")
- 13 Klemme X1 für die Kollektorpumpe
- 14 Klemme X3 für die Modbus-Anbindung
- 15 Klemme X2 zur externen Beschaltung
- 16 Rollbond-Kondensator

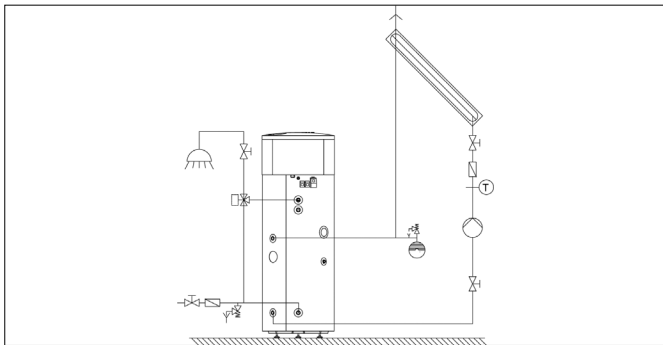
VENTILATOR-KENNLINIE



- X Ventilator-Luftvolumenstrom [m³/h]
 Y Ventilator-Sollwert [%]

OCH_09_05_930_01_002

ANBINDUNG AN EINE SOLARANLAGE



ANBINDUNG AN EINEN HEIZKESSEL

