



- Der maximale Betriebsdruck im Behälter und Wärmetauscher beträgt 1 MPa
- Mit zwei Wärmetauschern ausgestattet:
 - der obere Hochleistungswärmetauscher für Heizquellen wie Wärmepumpe oder anderen Niedrigwärmequellen geeignet
 - der untere Wärmetauscher für Hochtemperaturquellen wie z.B. Solarthermie geeignet
- Installation des Heizkörpers der Reihe TJ 6/4" möglich
- Installation des Heizkörpers TPK 150-8/2,2 kW möglich
- 3 Sensortauchhülsen als Bestandteil des Warmwasserspeichers

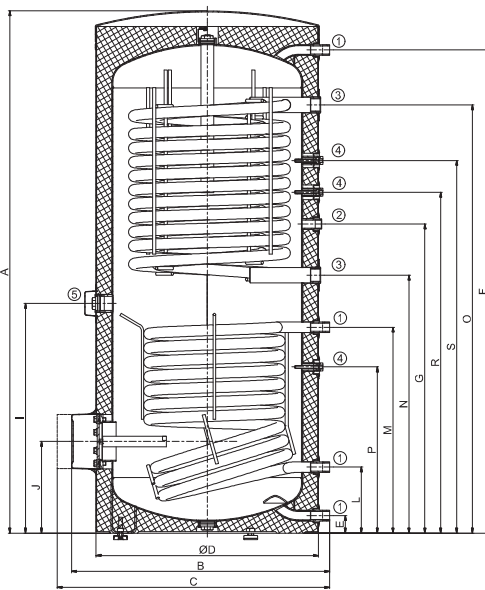


Speichertyp		OKC 400 NTRR/HP/SOL	OKC 500 NTRR/HP/SOL
Bestellnummer		121491402	121391402
Volumen	[l]	352	469
Max. Gewicht ohne Wasser	[kg]	183	233
Isolierung	[mm]		50
Wärmeleitfähigkeitswert der Isolierung	[W·m ⁻¹ ·K ⁻¹]		0,021
Max. Betriebstemperatur/Überdruck im Behälter	[°C]/[bar]		80/10
Wärmeübertragungsflächen-Austauscher* (obere/untere)	[m ²]	3,1/1,4	4,8/2
Fassungsvermögen des Austauschers* (obere/untere)	[l]	19,3/9	29,7/12,3
Max. Betriebstemperatur/Überdruck im Austauscher	[°C]/[bar]		110/10
Dauerleistung des Austauschers (ČSN EN 12897)	[kW]	45**/32*	50**/58*
Dauer des Aufheizens des Austauschers von 10 °C auf 60 °C *	[min]	32/22	26/27
Energieeffizienzklasse			C
Statischer Verlust	[W]	90	105

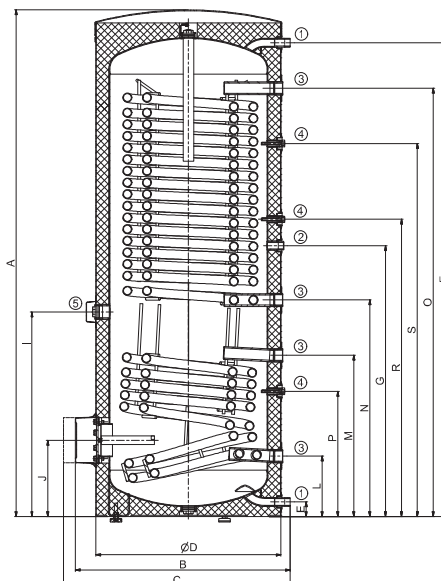
* gemessen mit Heizungswasser 80 °C

** gemessen mit Heizungswasser 55 °C

Abmessungen [mm]	A	B	C	D	E	F	G	I	J	L	M	N	O	P	R	S
OKC 400 NTRR/HP/SOL	1644	812	857	700	55	1521	973	723	288	208	648	812	1348	523	1073	1173
OKC 500 NTRR/HP/SOL	1914	812	857	700	55	1790	1023	773	288	228	609	818	1618	473	1123	1409



OKC 400 NTRR/HP/SOL



OKC 500 NTRR/HP/SOL

- Anschlusstutzen Nr. 1 1" außen
- Anschlusstutzen Nr. 2 3/4" innen
- Anschlusstutzen Nr. 3 5/4" innen
- Anschlusstutzen Nr. 4 1/2" innen
- Anschlusstutzen Nr. 5 6/4" inne