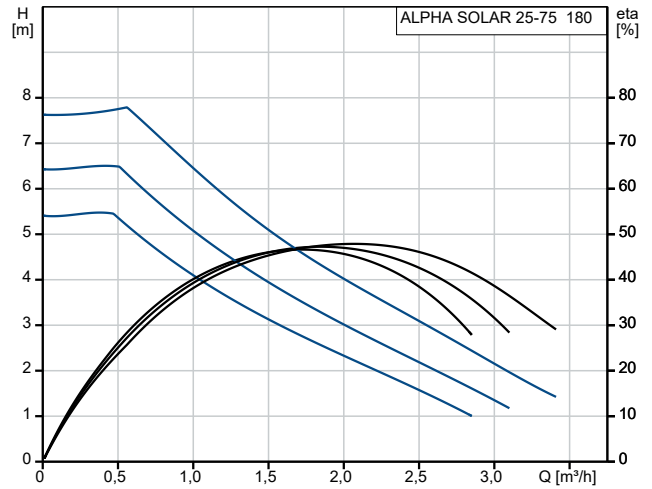
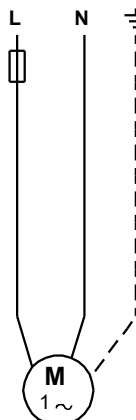
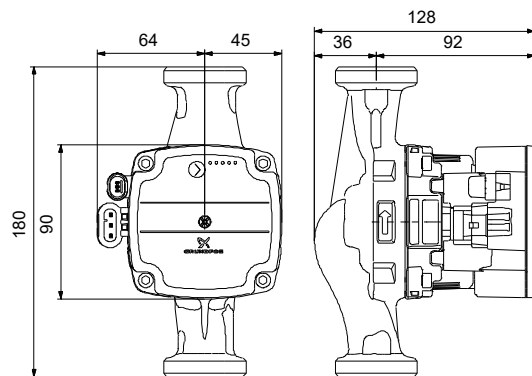
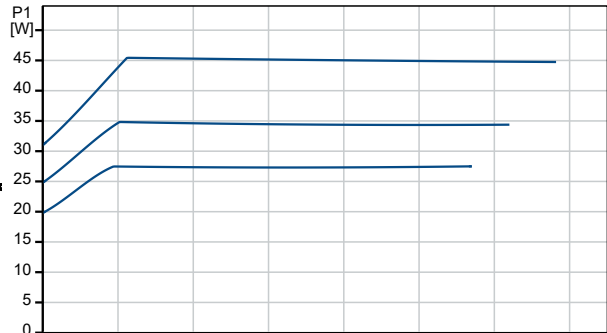


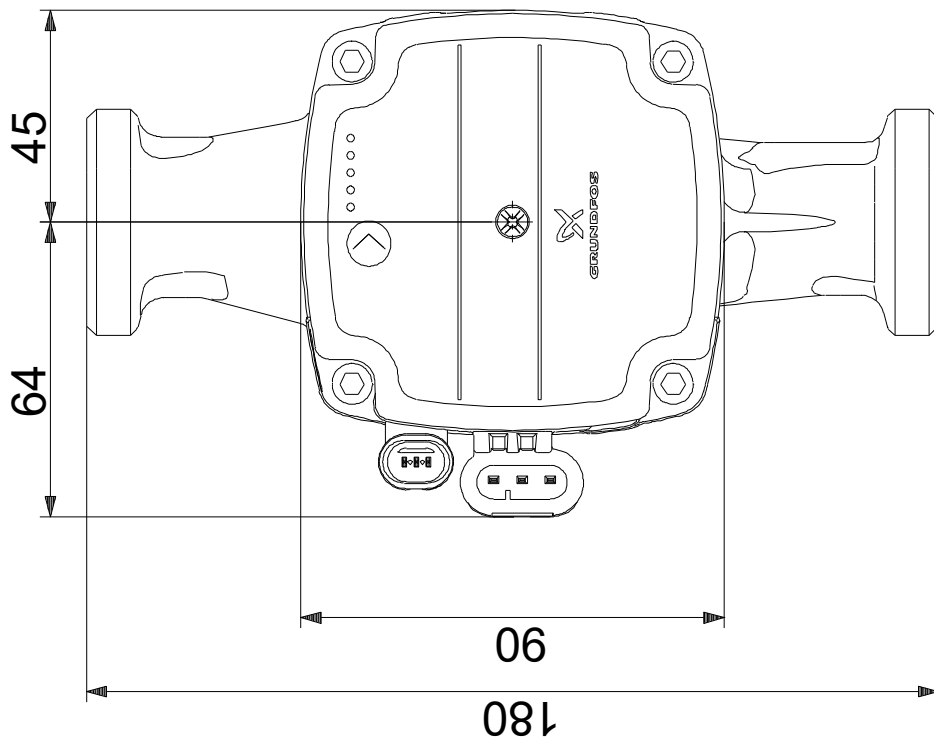
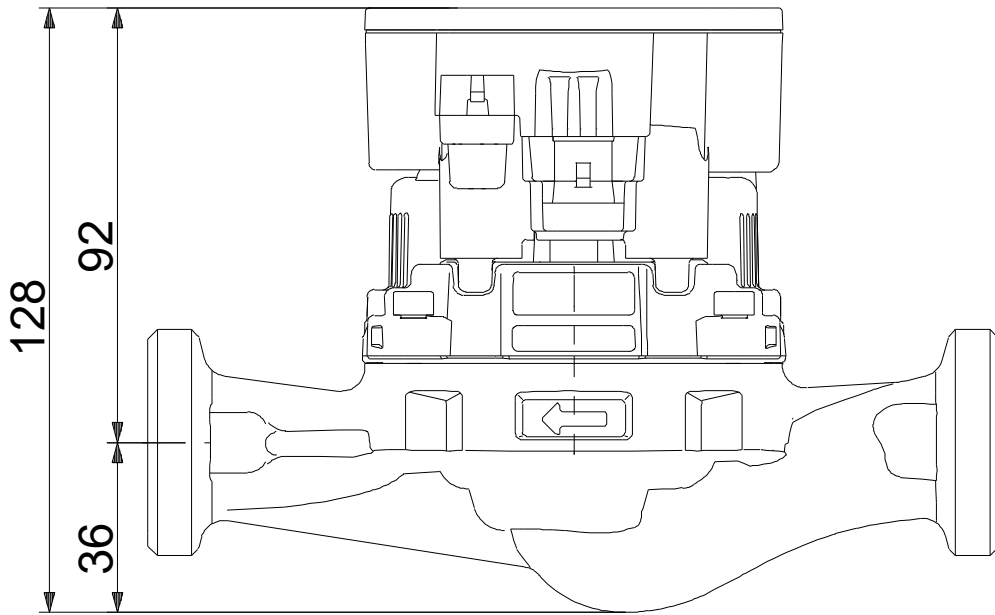
Beschreibung	Daten
Allgemeine Informationen:	
Produktbezeichnung:	ALPHA SOLAR 25-75 180
Produktnummer:	auf Anfr.
EAN-Nummer:	auf Anfr.
Technische Daten:	
Nennförderstrom:	1.85 m³/h
Nennförderhöhe:	3.285 m
Maximale Förderhöhe:	75 dm
Temperaturklasse:	110
Zulassungen:	CE, VDE, EAC
Code Model:	B
Werkstoffe:	
Pumpengehäuse:	Grauguss
Pumpenmantel:	EN 1561 EN-GJL-150
Pumpengehäuse:	ASTM A48-150B
Lauftradwerkstoff:	Verbundwerkstoff
Lauftrad:	PES 30% GF + PESU-GF20%
Installation:	
Umgebungstemperatur:	2 .. 70 °C
Max. Betriebsdruck:	10 bar
Anschlussstyp:	G
Anschlussgröße:	1 1/2 inch
Nenndruckstufe:	PN 10
Port-to-port length:	180 mm
Fördermedium:	
Fördermedium:	Wasser
Medientemperaturbereich:	2 .. 110 °C
Medientemperatur während des Betriebs:	60 °C
Dichte:	983.2 kg/m³
Elektrische Daten:	
Minimale Leistungsaufnahme P1:	2 W
Leistungsaufnahme P1:	45 W
Netzfrequenz:	50 / 60 Hz
Bemessungsspannung:	1 x 230 V
Maximale Stromaufnahme:	0.04 .. 0.48 A
Schutzart (gemäß IEC 34-5):	X4D
Isolationsklasse (IEC 85):	F
Sonstiges:	
Energieeffizienzindex (EEI):	0.20
Position des Klemmkastens:	9H
Nettogewicht:	2.18 kg
Bruttogewicht:	2.37 kg
Versandvol.:	0.004 m³
Herkunftsland:	DK
Zolltarif Nr.:	84137030



Fördermedium = Wasser
 Medientemperatur während des Betriebes = 60 °C
 Dichte = 983.2 kg/m³



auf Anfr. ALPHA SOLAR 25-75 180



Achtung! Soweit nicht anders angegeben, handelt es sich um Millimeterangaben (mm). Die vereinfachte Maßzeichnung zeigt nicht alle