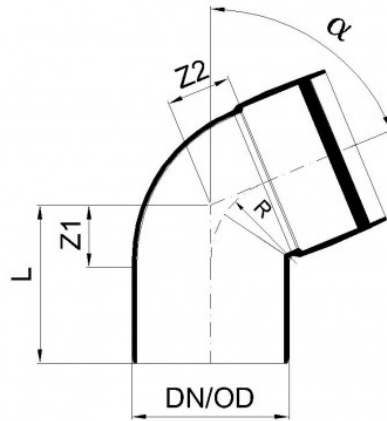


PRODUKTDATENBLATT

POLO-KAL XS Bogen 110/67

Artikel-Nr. 102143



Zusammenfassung

mit Monotec-Dichtung

Technische Daten

DN/OD	110
Winkel α	67,5°
Länge L	111 mm
R	58 mm
Z1	44 mm
Z2	44 mm
Gewicht	0,31 kg/Stk.
Verpackungseinheit	20 Stk.