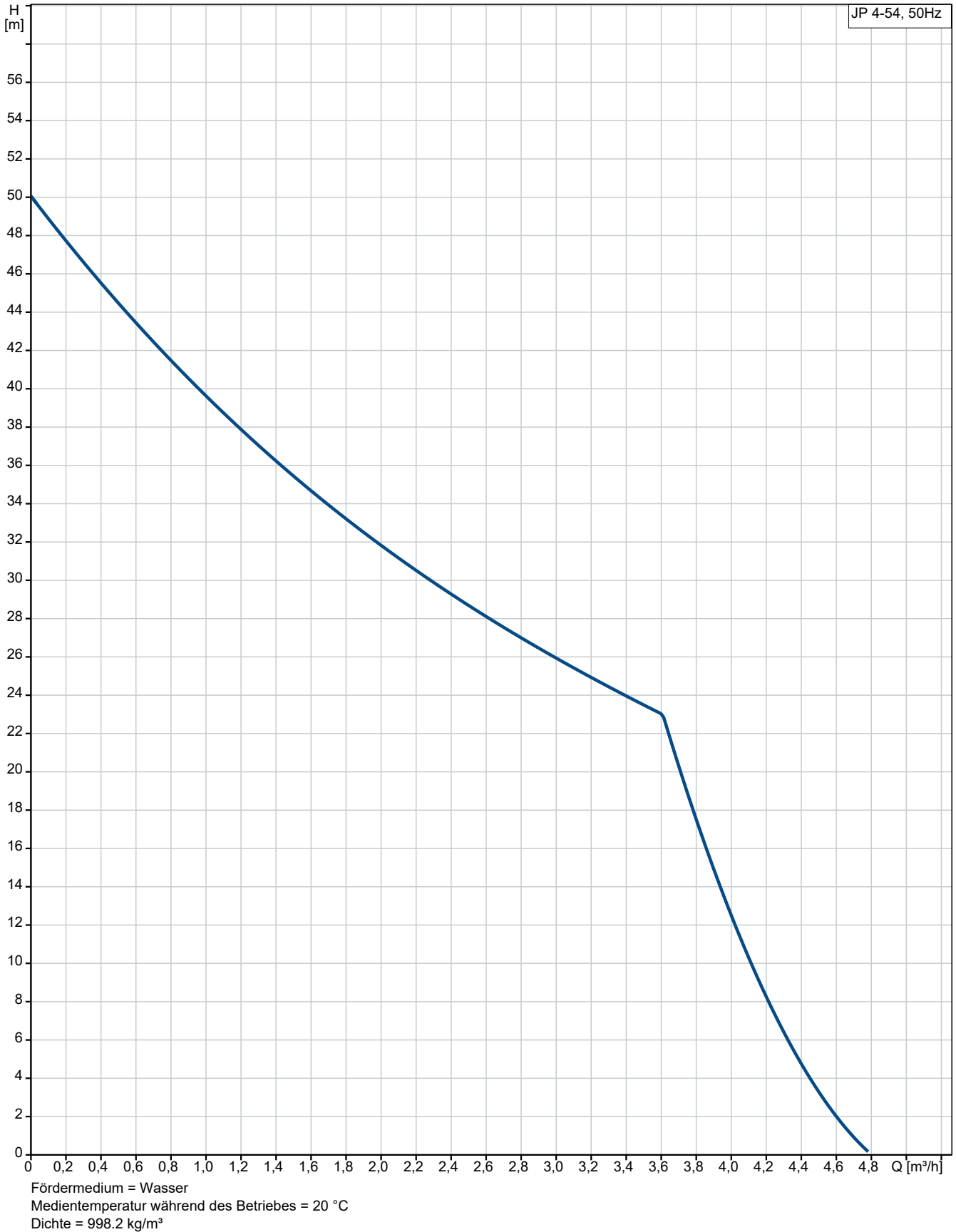
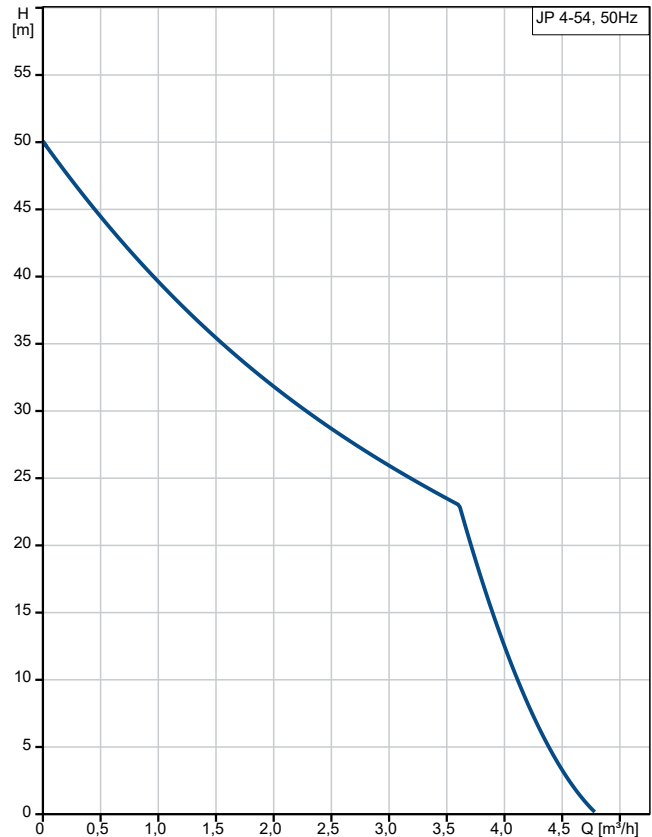


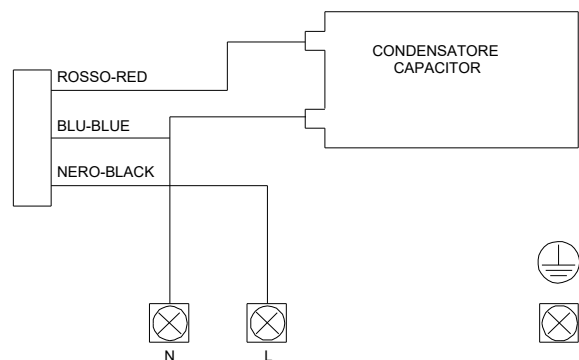
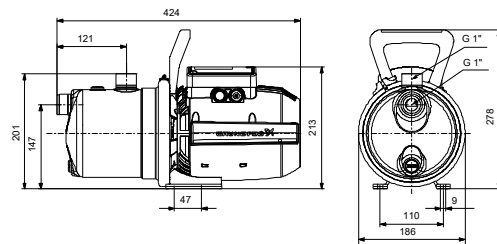
## auf Anfr. JP 4-54 50 Hz



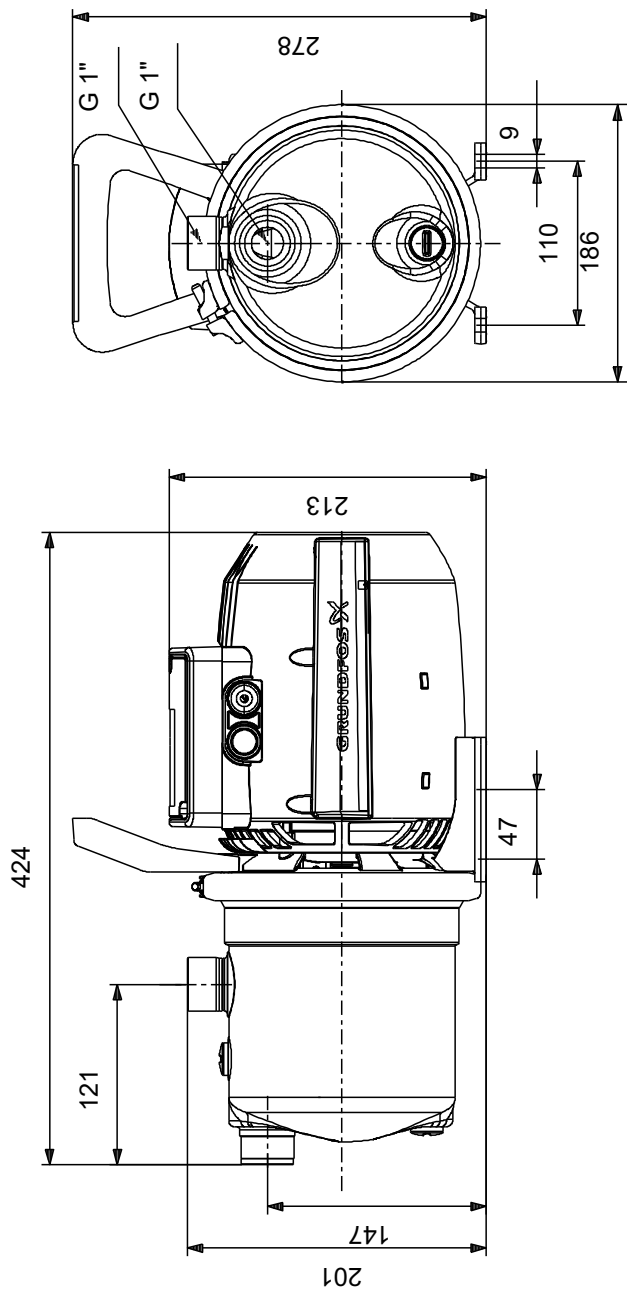
Beschreibung	Daten
<b>Allgemeine Informationen:</b>	
Produktbezeichnung:	JP 4-54
Produktnummer:	auf Anfr.
EAN-Nummer:	auf Anfr.
<b>Technische Daten:</b>	
Nennförderstrom:	4 m³/h
Nennförderhöhe:	22.72 m
H max:	51.8 m
GLRD Code:	BBVP
Zulassungen:	CE,EAC
ISO Abnahmekl.:	ISO9906:2012 3B
Code Model:	A
<b>Werkstoffe:</b>	
Pumpengehäuse:	Edelstahl
Pumpenmantel:	EN 1.4301
Pumpengehäuse:	AISI 304
Laufwerkstoff:	Verbundwerkstoff
Laufwerkstoff:	PPO-20GF
Code Material:	S
<b>Installation:</b>	
Umgebungstemperatur:	0 .. 40 °C
Max. Betriebsdruck:	6 bar
Maximal zulässiger Vordruck:	1 bar
Pipe connection standard:	ISO 228-1
Anschluss Saugstutzen:	G1
Anschluss Druckstutzen:	G1
Nenndruckstufe:	PN 6
<b>Fördermedium:</b>	
Fördermedium:	Wasser
Medientemperaturbereich:	0 .. 40 °C
Medientemperatur während des Betriebes:	20 °C
Dichte:	998.2 kg/m³
<b>Elektrische Daten:</b>	
Leistungsaufnahme P1:	1020 W
Motorbemessungsleistung P2:	0.75 kW
Netzfrequenz:	50 Hz
Bemessungsspannung:	1 x 220-240 V
Bemessungsstrom:	4.5 A
Anlaufstrom:	16.9 A
Bemessungsdrehzahl:	2840 1/min
Größe des Betriebskondensators:	35 µF/450 V
Schutzart (gemäß IEC 34-5):	IP44
Isolationsklasse (IEC 85):	F
Kabellänge:	1.5 m
Netzstecker:	SCHUKO
Kabel:	Y
<b>Art der Steuerung:</b>	
Presscontrol:	N
Schalter:	N
Type of connector:	Type E/F (CEE7/7)
<b>Sonstiges:</b>	
Nettogewicht:	10 kg
Bruttogewicht:	14 kg
Versandvol.:	0.026 m³
Finische LVI Nr.:	4732537
Herkunftsland:	HU
Zolltarif Nr.:	84137051
Zulassungen:	WEEE



Fördermedium = Wasser  
 Medientemperatur während des Betriebes = 20 °C  
 Dichte = 998.2 kg/m³



## auf Anfr. JP 4-54 50 Hz



Achtung! Soweit nicht anders angegeben, handelt es sich um Millimeterangaben (mm). Die vereinfachte Maßzeichnung zeigt nicht alle