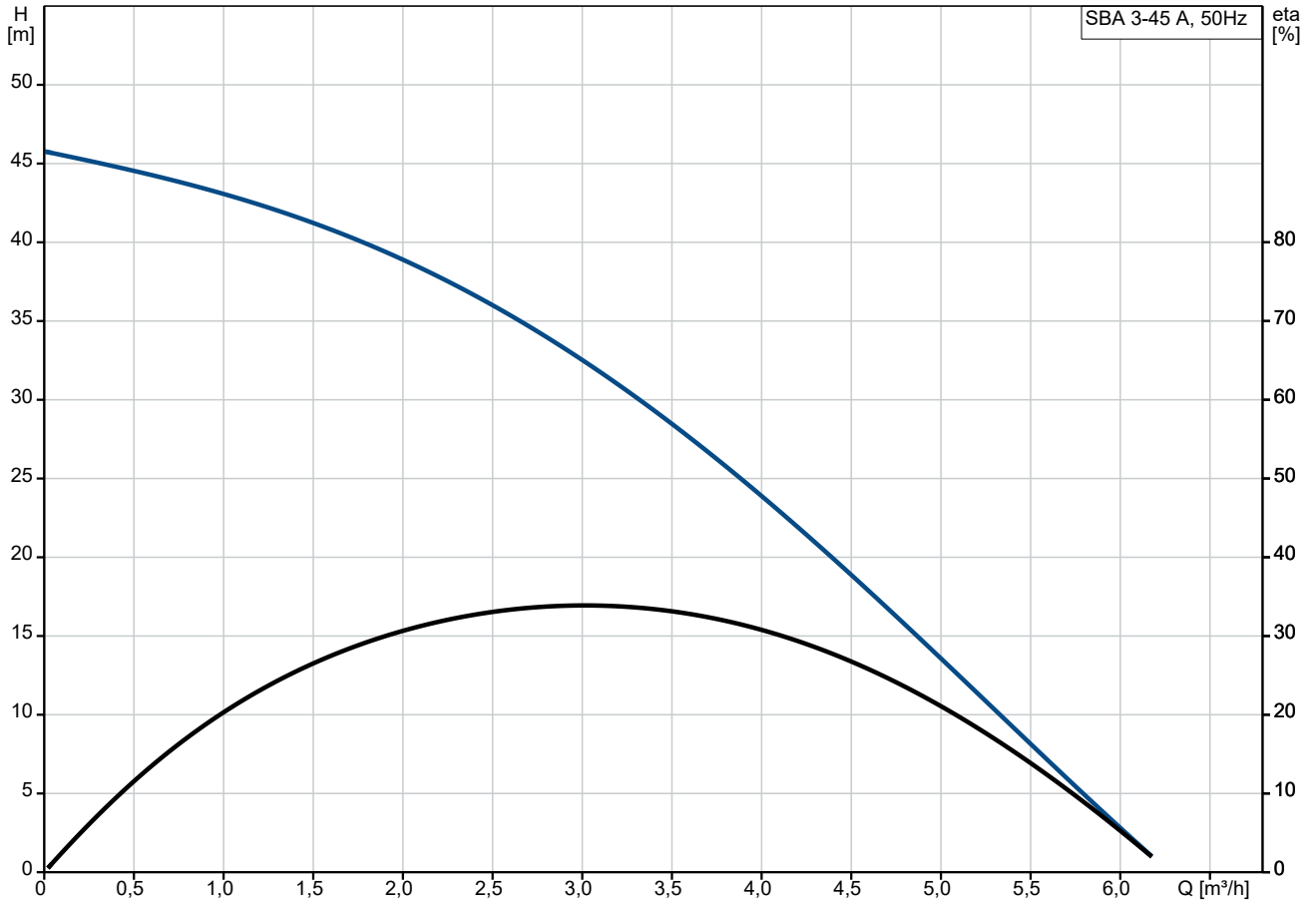
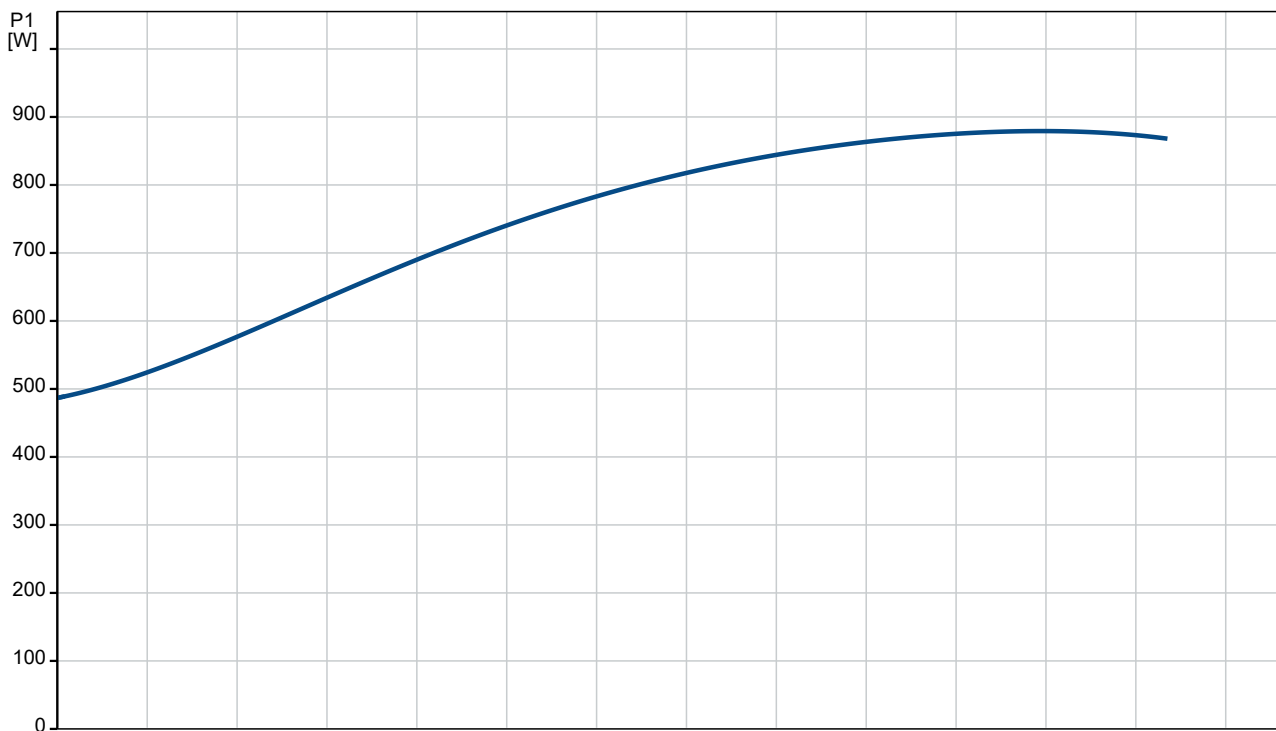


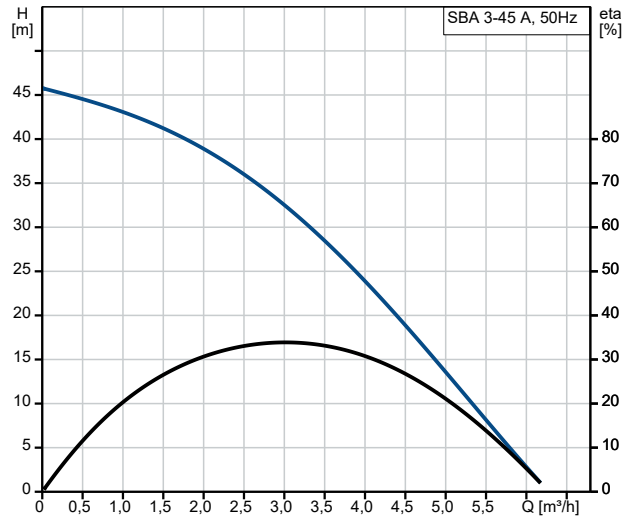
auf Anfr. SBA 3-45 A 50 Hz



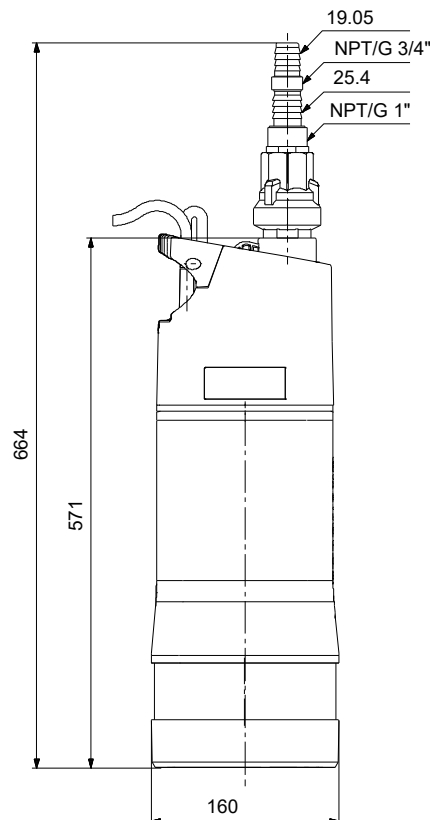
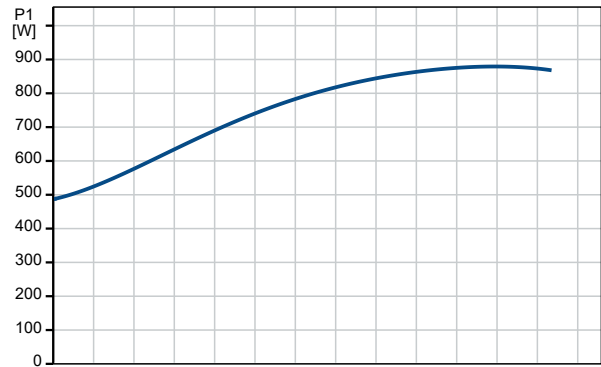
Fördermedium = Wasser
Medientemperatur während des Betriebes = 20 °C
Dichte = 998.2 kg/m³



Beschreibung	Daten
Allgemeine Informationen:	
Produktbezeichnung:	SBA 3-45 A
Produktnummer:	auf Anfr.
EAN-Nummer:	auf Anfr.
Technische Daten:	
Nennförderstrom:	3 m³/h
Nennförderhöhe:	32.6 m
H max:	45 m
Anz. Laufräder:	3
Maximale Partikelgröße:	1 mm
Zulassungen:	CE
ISO Abnahmechl.:	ISO9906:2012 3B
Rückschlagventil:	Ja
Adjustable start pressure (Yes/No):	nein
Einschaltdruck:	2.2 bar
Werkstoffe:	
Pumpengehäuse:	Verbundwerkstoff
Pump housing:	PP - GF30
Laufradwerkstoff:	Verbundwerkstoff
Laufrad:	PPO-20GF
Installation:	
Umgebungstemperatur:	-10 .. 50 °C
Anschlussstyp Eintritt:	STRAINER
Anschluss Druckstutzen:	G 1"
Nenndruckstufe:	PN 6
Maximum installation depth:	10 m
Fördermedium:	
Fördermedium:	Wasser
Medientemperaturbereich:	0 .. 40 °C
Medientemperatur während des Betriebs:	20 °C
Dichte:	998.2 kg/m³
pH Bereich:	4-9
Elektrische Daten:	
Leistungsaufnahme P1:	0.9 kW
Rated power - P2:	0.55 kW
Netzfrequenz:	50 Hz
Bemessungsspannung:	1 x 220-240 V
Nennstrom:	4 A
Anlaufstrom:	12 A
Cos phi Drehzahlstufe 3:	0.951
Bemessungsdrehzahl:	2800 1/min
Größe des Betriebskondensators:	12 µF/450 V
Schutzart (gemäß IEC 34-5):	X8
Isolationsklasse (IEC 85):	F
Motorschutz:	ja
Kabellänge:	15 m
Kabeltyp:	H07RN-F 3G1
Netzstecker:	Schuko-Stecker
Art der Steuerung:	
Float switch (Yes/No):	Y
Sonstiges:	
Nettogewicht:	13.2 kg
Bruttogewicht:	14.2 kg
Versandvol.:	0.04 m³
Dänische VVS Nr.:	391367245
Schwedische RSK Nr.:	5858011
Finische LVI Nr.:	4822622
Norwegische NRF Nr.:	9040076



Fördermedium = Wasser
 Medientemperatur während des Betriebes = 20 °C
 Dichte = 998.2 kg/m³





Name des Unternehmens:

Angelegt von:

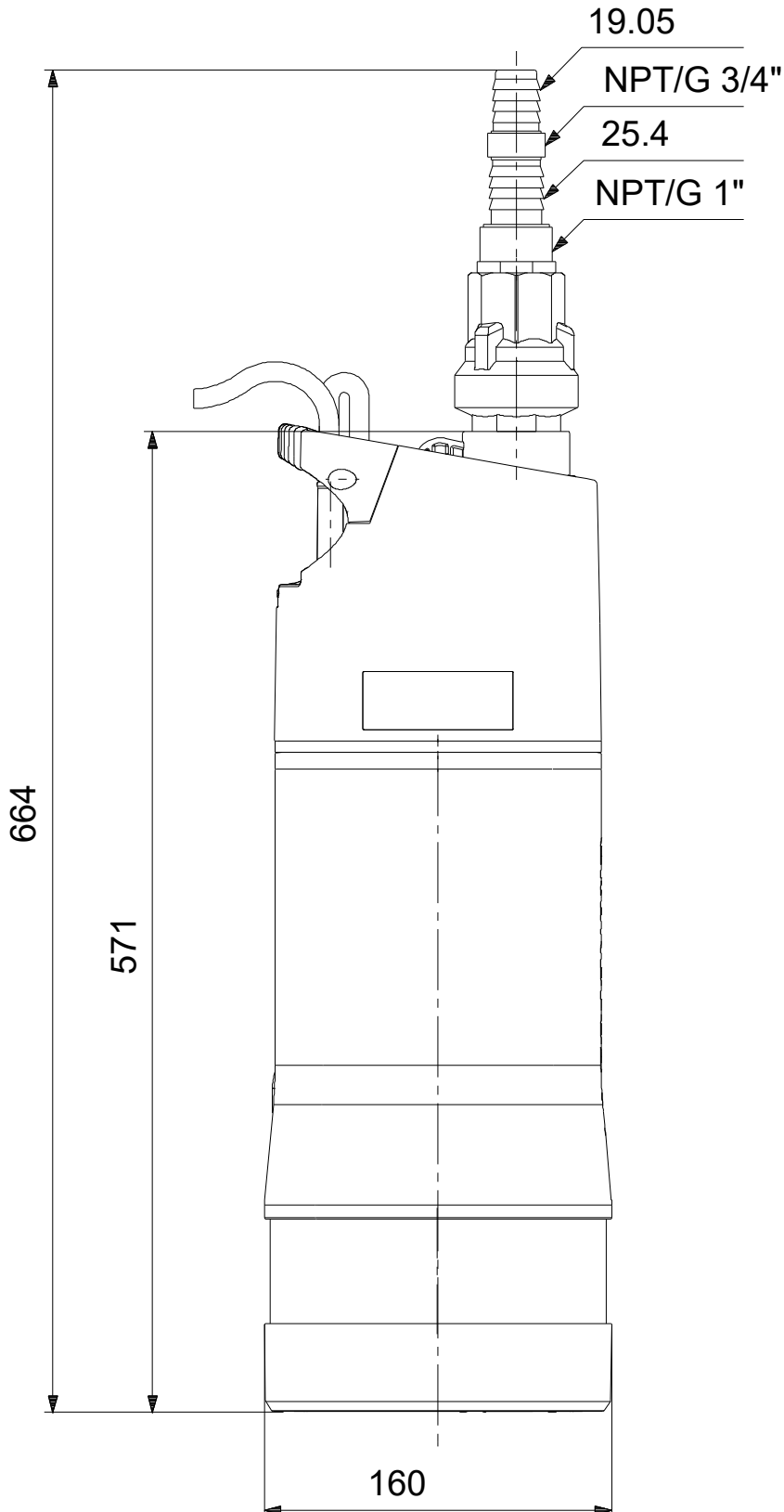
Telefon:

Datum:

06.11.2024

Beschreibung	Daten
Herkunftsland:	IT
Zolltarif Nr.:	84137029

auf Anfr. SBA 3-45 A 50 Hz



Achtung! Soweit nicht anders angegeben, handelt es sich um Millimeterangaben (mm). Die vereinfachte Maßzeichnung zeigt nicht alle