

Die FlowThru™ SERIE



EIGENSCHAFTEN

- Patentierte Durchströmungstechnologie für reinstes Wasser
- Erhältlich in Stahl und Glasfaser
- Patentierte CAD-2 Membrantechnologie
- Keine Stauung des Wassers
- Patentierte Wasserleitsystem, permanente Wasserzirkulation
- Garantiert keine Luftentweichung durch den mit Schaumstoff geschützten und zusätzlich durch einen O-Ring abgedichteten Luftventil-Schraubdeckel
- Umfassend getestet
- Wartungsfrei
- CE, ACS, WRAS und NSF 61 zugelassen

Global Water Solutions garantiert jetzt die bestmögliche Wasserqualität mit dem revolutionären Flow-Thru™ Design, das in Stahl- und Glasfaserausführung erhältlich ist. Alle Flow-Thru™ Behälter sind mit der exklusiv patentierten GWS Flow-Thru™ Technologie ausgestattet, die durch einfache Vermeidung der Stagnation des Wassers das Wasser in Ihrem System rein hält.

Der Flow-Thru™ Anschluss leitet das Systemwasser in - und noch wichtiger - aus dem Behälter, während die Pumpe noch läuft. Diese durchgehende Wasserzirkulation sorgt dafür, dass das Wasser im Behälter so rein wie möglich bleibt und schließt die Möglichkeit der Stagnation des Wassers während des normalen Systembetriebs aus.

Sowohl die Stahl- als auch die Glasfaserausführung der Flow-Thru™ Behälter verfügen über die patentierte, kontrolliert arbeitende CAD-2 Membrankonstruktion. Der Stahlring in der CAD-2 Membrankonstruktion reguliert die Bewegung und verhindert, dass sich die Membrane an den Wänden des Behälters aufreißt.

Flow-Thru™ ist auch für Installateure, die Wassersysteme mit konstantem Druck aufbauen und Stagnation des Wassers vermeiden möchten, die ideale Lösung.

Flow-Thru™ Behälter werden an mehreren Stellen der Fertigung auf ihre Qualität getestet, um die funktionelle Zuverlässigkeit eines jeden Behälters sicherzustellen.

Flow-Thru™ Behälter bieten ein optimales Preis-Leistungs-Verhältnis und sind derzeit die besten auf dem Markt der Durchströmungsbehälter.

TECHNISCHE DATEN Die FlowThru™ Serie

| BSP | NPT | Nominal Volumen | | Versand (Karton) Volumen | | Versand (Karton) Gewicht | | Maße | | | |
|----------------------------|-----------|-----------------|-----------|--------------------------|------------------|--------------------------|-------|--------|-------|-------|-------|
| | | Liter | Gal-lonen | m ³ | Fuß ³ | kg | Pfund | A | | B | |
| Stahl | | | | | | | | | | | |
| GFU-80LV | GFU-80LV | 80 | 20 | 0.13 | 4.74 | 15.20 | 33.5 | 73.56 | 28.96 | 40.69 | 16.02 |
| GFU-170LV | GFU-170LV | 170 | 45 | 0.29 | 10.14 | 29.26 | 64.5 | 94.33 | 37.14 | 52.96 | 20.85 |
| GFU-325LV | GFU-325LV | 325 | 85 | 0.54 | 18.93 | 53.52 | 118.0 | 114.94 | 44.25 | 66.03 | 26.00 |
| Glasfaser-Verbundwerkstoff | | | | | | | | | | | |
| CFB-60LV | CFN-15GV | 60 | 15 | 0.13 | 4.44 | 8.60 | 19.0 | 65.00 | 25.60 | 42.13 | 16.59 |
| CFB-80LV | CFN-20GV | 80 | 20 | 0.16 | 5.53 | 10.90 | 24.0 | 86.51 | 34.06 | 42.13 | 16.59 |
| CFB-150LV | CFN-40GV | 150 | 40 | 0.32 | 11.45 | 15.90 | 35.0 | 77.44 | 30.49 | 61.77 | 24.32 |
| CFB-200LV | CFN-50GV | 200 | 50 | 0.34 | 11.95 | 20.20 | 44.5 | 109.91 | 43.27 | 54.56 | 21.48 |

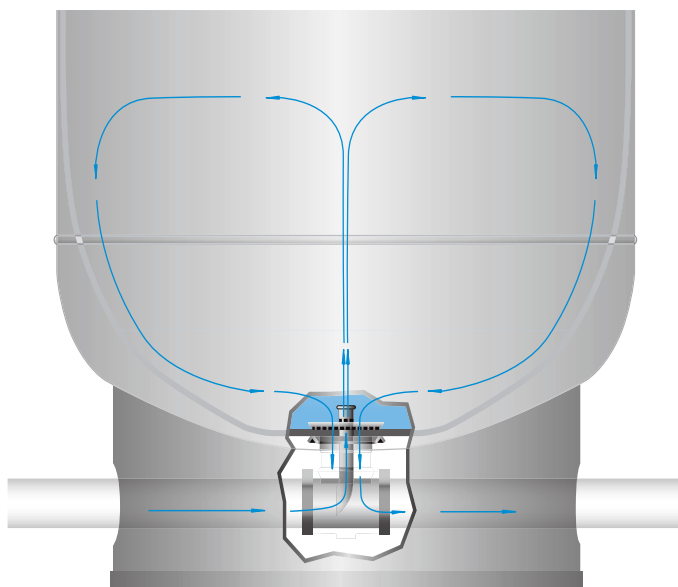
Anschluss: 1 1/4" BSP / NPT

Zulässiger Maximalbetriebsdruck: 8.6 bar / 125 psi

Zulässige Maximalbetriebstemperatur: 90°C / 194°F (Stahl) ; 49°C / 120°F (Glasfaser)

Vordruck: siehe Behälteraufkleber

Notiz: Es können geringfügige Abweichungen bei den Abmessungen auftreten



Die FlowThru™ Technologie garantiert eine permanente Durchströmung des Behälters.

Der patentierte Wasserflussteiler leitet das Wasser durch den Behälter und verhindert, dass das Wasser stagniert.

