

Empfänger
Absender

 Gesellschaft
 Referenz
 Adresse
 Phone
 Fax
 E-mail

Artikelnummer :

60147200

Artikel:

E.SYBOX

Pumpendaten

 Nenndruck: 8 bar (800 kPa)
 Mindesttemperatur der Flüssigkeit: 0 °C
 Höchsttemperatur der Flüssigkeit: 40 °C
 Max. Umgebungstemperatur: 50 °C

Erforderliche Betriebsdaten

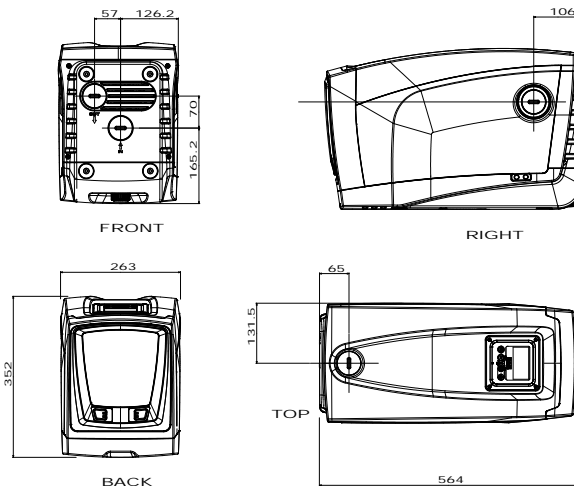
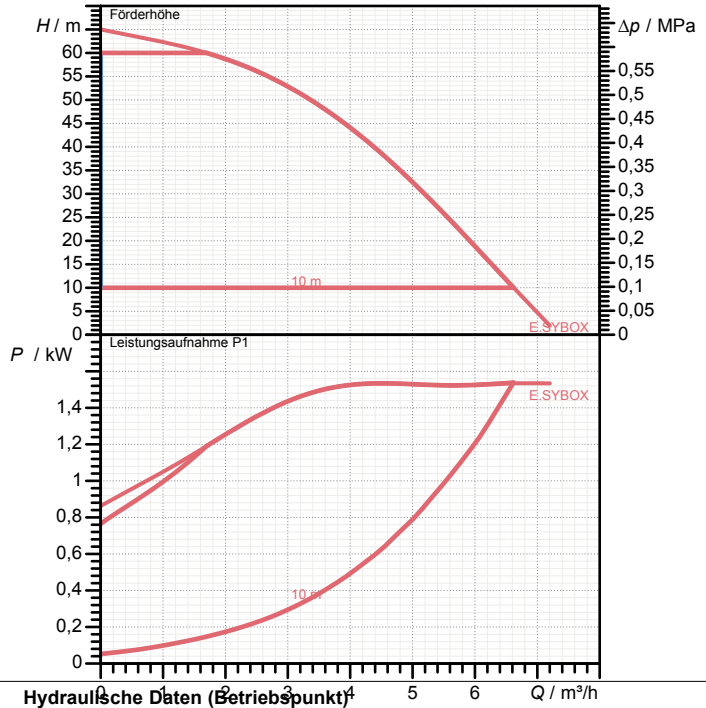
 Fördermenge :
 Förderhöhe :
 Gepumpte Flüssigkeit : Wasser
 Temperatur der Flüssigkeit: 20 °C
 Dichte 998,3 kg/m³
 kinematische Viskosität 1,005 mm²/s
 Dampfdruck:

Materialien

Motor flange	Technopolymer
Rotorwelle	AISI 303
Motor liner	Rostfreier Stahl AISI 304
O-Ring	NBR
Mechanische Dichtung	Impregnated carbon-resin/Silicon carbide/EPDM
Plugs	Technopolymer
Ansaugkörper	Technopolymer
Insert	Brass nickel coated
Shutter	Technopolymer
Spring	AISI 303
Diffusor	Technopolymer
Diffusorkörper	Technopolymer
Lauftrad	Technopolymer
Wear ring	Rostfreier Stahl AISI 316
Nut	Rostfreier Stahl AISI 316
Diffuser plug	Technopolymer
Sintered plate	Rostfreier Stahl AISI 304
Pumpenkörper	Technopolymer
Discharge section	Technopolymer
Flow switch body	Technopolymer
Discharge manifold	Technopolymer
Non-return valve	Technopolymer/Rubber/Steel
Tank	Technopolymer/Rubber
Pressure sensor body	Technopolymer

Motordaten

 Leistungsaufnahme P1 1,55 kW
 Nenngeschwindigkeit: 3000 1/min
 Nennspannung: 1~ 220-240 V 50 Hz
 Nennstrom : 10 A
 Schutzart: IP X4

Curve tolerance according to ISO 9906

Platzbedarf mm

--	--	--	--	--	--	--	--

Gewicht: 27 kg

Pumpenanschlüsse

 Saugseite 1" G / 8 bar (800 kPa)
 Druckseite 1" G / 8 bar (800 kPa)



WATER • TECHNOLOGY

PERFORMANCE CURVES

07/01/2015

Seite 2 / 3

DAB PUMPS S.p.A.
Via Marco Polo, 14 - 35035 Mestrino (PD), Italy
Tel. +39 049 5125000 - Fax +39 049 5125950
www.dabpumps.com

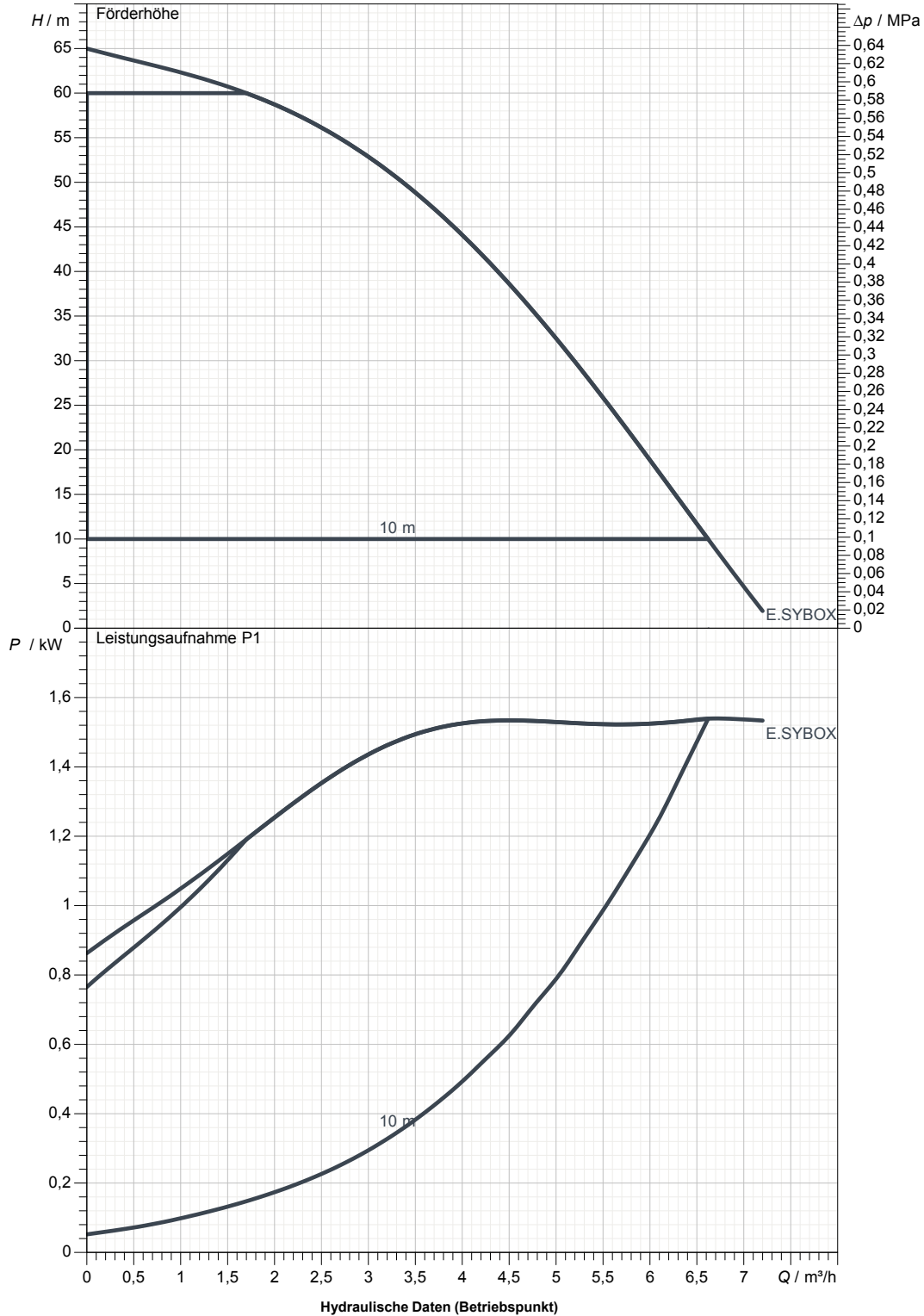
Empfänger

Absender

Gesellschaft
Referenz
Adresse
Phone
Fax
E-mail

E.SYBOX

Curve tolerance according to ISO 9906



Saugseite 1" G 8 bar (800 kPa)	Druckseite 1" G 8 bar (800 kPa)	Fördermenge :	Förderhöhe :	Neengeschwindigkeit: 3000 1/min
MAIN_PROJECT_TITLE	BUSINESS_PROCESS_IC	OWNER_	ISSUE_DATE	



DIMENSIONAL DRAWING

07/01/2015

Seite 3 / 3

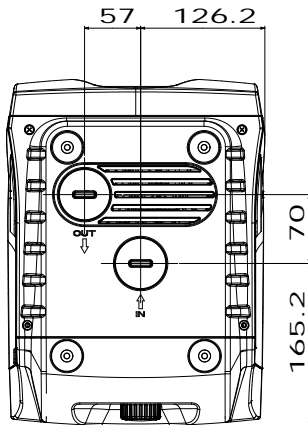
DAB PUMPS S.p.A.
Via Marco Polo, 14 - 35035 Mestrino (PD), Italy
Tel. +39 049 5125000 - Fax +39 049 5125950
www.dabpumps.com

Empfänger

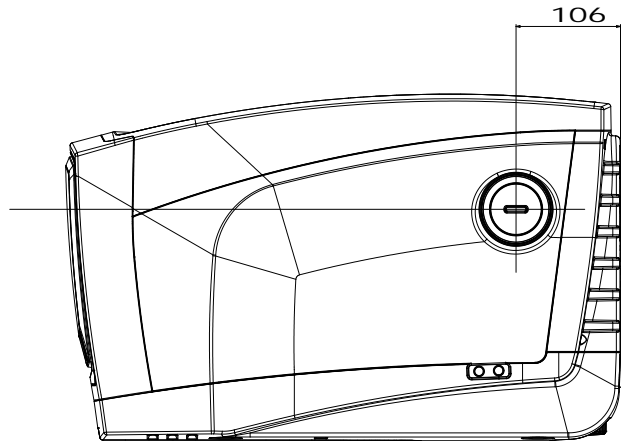
Absender

Gesellschaft
Referenz
Adresse
Phone
Fax
E-mail

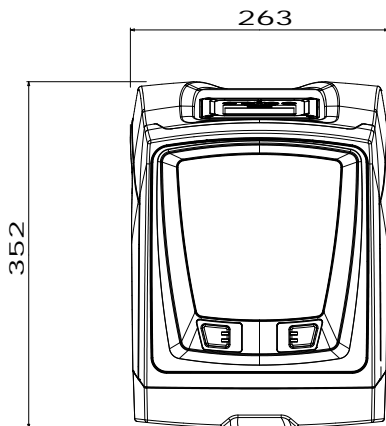
E.SYBOX



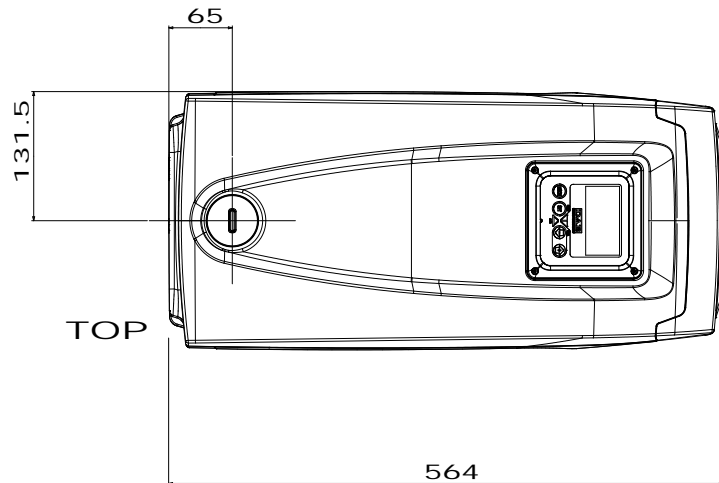
FRONT



RIGHT



BACK



TOP

Abmessungen in mm

Pumpenanschlüsse

1

Saug
1" G
8 bar (800 kPa)

Discharge
1" G
8 bar (800 kPa)

MAIN_PROJECT_TITLE

BUSINESS_PROCESS_ID

OWNER

ISSUE_DATE