

DIE NEUE UNILIFT CC
**VIELSEITIGKEIT UND
ZUVERLÄSSIGKEIT
PERFEKT KOMBINIERT**



MEHR FLEXIBILITÄT DURCH WÄHLBAREN DRUCKABGANG

DIE ZUVERLÄSSIGE UNILIFT CC-BAUREIHE GEZIELT VERBESSERT

Die bekannte Baureihe UNILIFT CC hat sich optisch und in ihrer Flexibilität erheblich weiterentwickelt. Klare Formensprache und variable Anschlussmöglichkeiten verbessern das bewährte Konzept. Die Wahl zwischen horizontalem oder vertikalem Druckabgang erleichtert die Installation in Zukunft erheblich und macht die neuen Kellerentwässerungspumpen zur idealen Pumpe für Austausch und Neuinstallation. Zusätzlich wurde die Baureihe um eine Ausführung mit Schwimmerschalterführung erweitert, die zuverlässig für das Ein- und Ausschalten der Pumpe in beengten Einbausituationen sorgt. Die gewohnt hohe Qualität der Werkstoffe und Dichtungssysteme sorgt für extreme hohe Zuverlässigkeit im rauen Einsatz.

PRODUKTVORTEILE

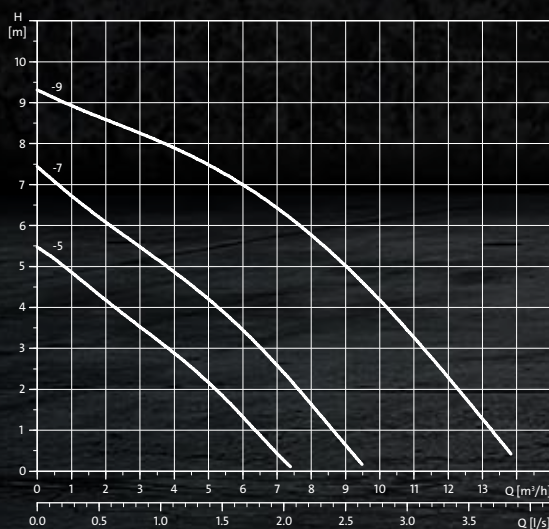
- Wählbarer Druckabgang für hohe Anschlussflexibilität
- Kühlmantel für ausgetauchten Dauerbetrieb
- Flachabsaugung auf unter 3 mm
- Integriertes Selbstentlüftungsventil
- Verstellbare Schwimmerschaltung
- Keramisches Doppeldichtungssystem
- Eingebauter Motorschutz
- Trockenlaufschutz
- Druckdicht gekapselte Leitungseinführungen
- Edelstahlmotor und Siebfuß
- Großer Lieferumfang: Rückschlagklappe, abgestufter Abgangsadapter, 90°-Bogen sowie Gewindekappe

ANWENDUNG

- Förderung aller Arten von häuslichem Grauwasser (auch aus Waschmaschinen)
- Zur Rückstausicherung bei fachgerechter Installation (in Sammelbehältern)
- Als Überschwemmungsschutz (bei Einbau in Unterflursammelbehälter)
- Wischtrockene Beseitigung von Überschwemmungen
- Auch als Hochwasser-Komplettpaket MULTIBOX mit großem, serienmäßigen Lieferumfang erhältlich (Produkt-Nr. 97 51 98 41)

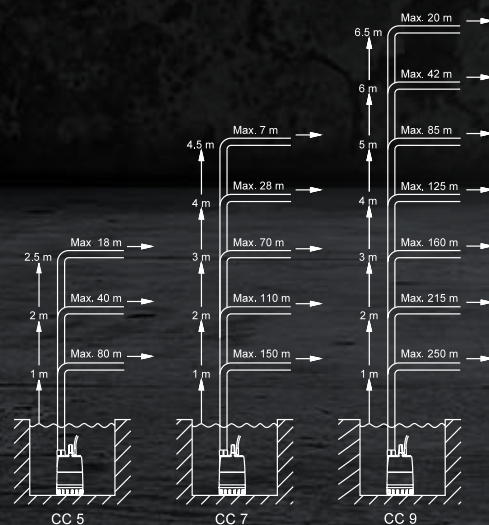


KENNLINIE



Bei Verwendung des horizontalen Druckabgangs
Leistungsverlust von ca. 4%

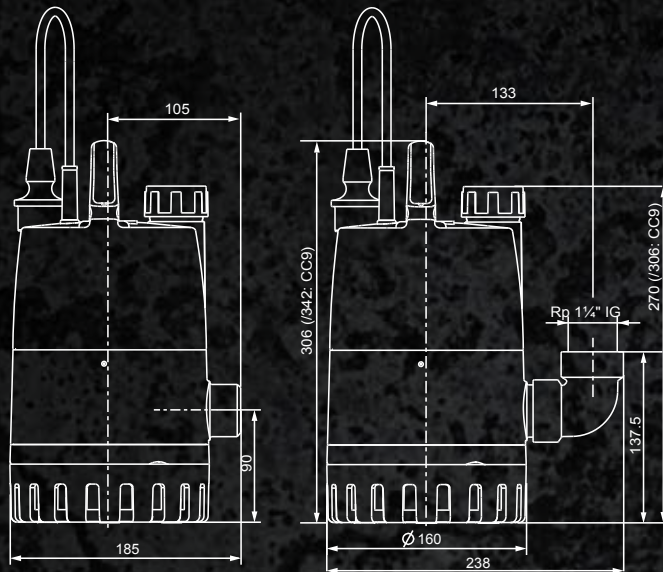
FÖRDERDIAGRAMM



ALLGEMEINE TECHNISCHE DATEN UNILIFT CC

Schutzart	IP 68
Fördermedientemperatur [°C] dauernd/kurzzeitig (2 Min.)	max. 40/70
Fördermedium [pH-Wert]	4 – 9
Betriebsart (auch ausgetaucht)	S1
Mindestwasserstand zur Selbst- entlüftung mit/ohne Siebfuß [mm]	25/5
Freier Durchgang	10 mm
Druckabgang vertikal:	R ¾", 1", 1½" AG
Druckabgang horizontal: (90°-Bogen montiert)	Rp 1½" IG
Gewicht [kg]	4,3 – 6,5

PUMPENABMESSUNGEN



BESTELLTABELLE

Typ	Kabellänge	Produkt Nr.
Pumpe ohne Schwimmerschaltung		
UNILIFT CC5-M1	10 m	96 28 09 65
UNILIFT CC7-M1		96 28 09 67
UNILIFT CC9-M1		96 28 09 69
Pumpe mit Schwimmerschaltung		
UNILIFT CC5-A1	10 m	96 28 09 66
UNILIFT CC7-A1		96 28 09 68
UNILIFT CC9-A1		96 28 09 70
Pumpe mit Schwimmerschaltung und Schwimmerschalterführung		
UNILIFT CC5-A1 CS	10 m	98 62 44 19
UNILIFT CC7-A1 CS		98 62 44 63
UNILIFT CC9-A1 CS		98 62 44 65



Anschlussmöglichkeit 1:
Druckabgang vertikal,
mit Druckabgangsadapter
und Außengewinde

Anschlussmöglichkeit 2:
Druckabgang horizontal,
inkl. 90°-Bogen mit Innengewinde

Serienmäßiger
Lieferumfang der UNILIFT CC:
Rückschlagklappe, abgestufter
Abgangsadapter und 90°-Bogen
sowie Gewindekappe



GRUNDFOS GMBH
Schlüterstraße 33
40699 Erkrath
Tel: +49 211 929 690
www.grundfos.de

GRUNDFOS Pumpen Vertrieb Ges.m.b.H.
Grundfosstraße 2
A-5082 Grödig
Tel. +43 6246 883 0
www.grundfos.at

GRUNDFOS Pumpen AG
Bruggacherstrasse 10
CH-8117 Fällanden
Tel. +41 44 806 81 11
www.grundfos.ch

GRUNDFOS 