



KMU451 KELOX-ULTRAX Holländer mit AG



Produktbeschreibung:

ULTRAX Press-Holländer mit AG aus Edelstahl, Gewinde gemäß ÖNORM EN 10226, zum Anschluss an Armaturen, aus Messing porenfrei metallisiert, inkl. Stützhülsen mit O-Ringen und Edelstahl-Presshülsen, „unverpresst undicht“, flach dichtend inkl. Dichtung



Produkteigenschaften:

ÖVGW	W 1.235	DVGW	DW-8501CM0535
Material 1	Messing	Material 2	Messing
Press-Kontur	U	Dichtung	EPDM

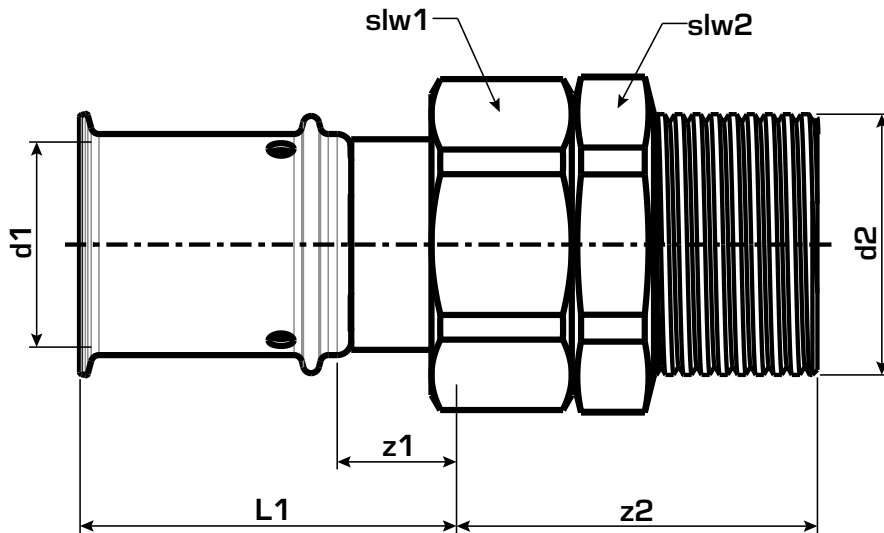
Erweiterte Produkteigenschaften:

Art.-Nr.	Bezeichnung	Gewicht	VPE1	VPE2	Mengeneinheit
71241B02	16x1/2"	0,14 KGM	10	100	STK
71241D02	20x1/2"	0,15 KGM	10	100	STK
71241D04	20x3/4"	0,18 KGM	10	100	STK
71241E04	25x3/4"	0,28 KGM	10	100	STK
71241E05	25x1"	0,29 KGM	10	100	STK
71241F05	32x1"	0,34 KGM	5	50	STK





KMU451 KELOX-ULTRAX Holländer mit AG



Art.-Nr.	Bezeichnung	d1 mm	d2	z1 mm	z2 mm	L1 mm
71241B02	16x1/2"	16	1/2 Zoll (15)	16	31	39
71241D02	20x1/2"	20	1/2 Zoll (15)	17,5	31	42
71241D04	20x3/4"	20	3/4 Zoll (20)	17,5	34	42
71241E04	25x3/4"	25	3/4 Zoll (20)	21	34	52
71241E05	25x1"	25	1 Zoll (25)	21	40	52
71241F05	32x1"	32	1 Zoll (25)	22	40	52

