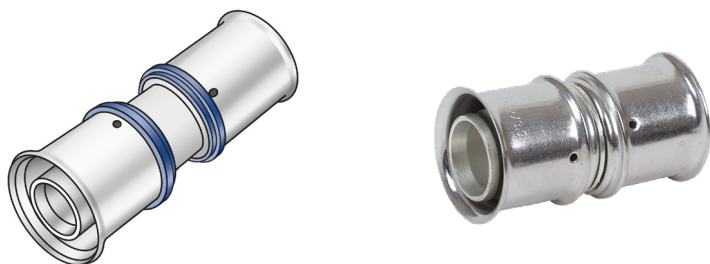




KMU410 KELOX-ULTRAX Kupplung



Produktbeschreibung:

Press-Kupplung egal oder reduziert, aus Messing porenfrei metallisiert, inkl. Stützhülsen mit O-Ringen und Stahl bzw. Edelstahl-Presshülsen, „unverpresst undicht“



Produkteigenschaften:

ÖVGW	W 1.235	DVGW	DW-8501CM0535
Material 1	Messing	Material 2	Messing
Verbindung 1	Pressmuffe	Verbindung 2	Pressmuffe
Press-Kontur	U	Dichtung	EPDM

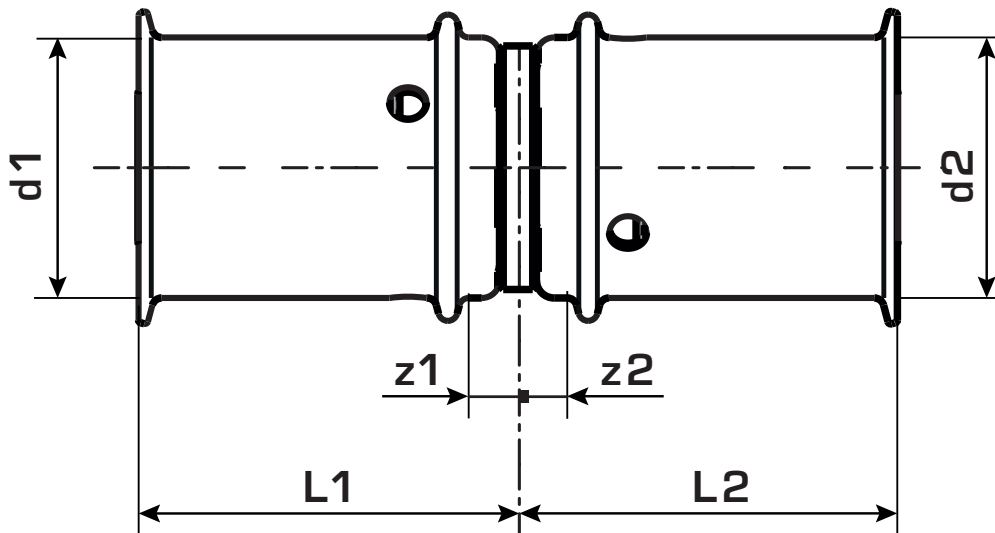
Erweiterte Produkteigenschaften:

Art.-Nr.	Bezeichnung	Gewicht	VPE1	VPE2	Mengeneinheit
71100BBO	16/16	0,042 KGM	10	200	STK
71100CBO	18/16	0,047 KGM	10	180	STK
71100CCO	18/18	0,05 KGM	10	180	STK
71100DBO	20/16	0,057 KGM	10	160	STK
71100DCO	20/18	0,061 KGM	10	160	STK
71100DDO	20/20	0,062 KGM	10	160	STK
71100EBO	25/16	0,089 KGM	10	120	STK
71100EDO	25/20	0,103 KGM	10	120	STK
71100EEO	25/25	0,128 KGM	10	100	STK
71100FDO	32/20	0,158 KGM	10	80	STK
71100FEO	32/25	0,163 KGM	10	80	STK
71100FFO	32/32	0,17 KGM	10	60	STK
71100GEO	40/25	0,215 KGM	1	20	SA1
71100GFO	40/32	0,215 KGM	1	18	SA1
71100GGO	40/40	0,342 KGM	1	18	SA1
71100HFO	50/32	0,415 KGM	1	12	SA1
71100HGO	50/40	0,453 KGM	1	12	SA1
71100HHD	50/50	0,48 KGM	1	12	SA1





KMU410 KELOX-ULTRAX Kupplung



Art.-Nr.	d1 mm	d2 mm	z1 mm	z2 mm	L1 mm	L2 mm
71100B80	16	16	3,5	3,5	26	26
71100C80	18	16	4,5	4,5	27,5	27
71100CC0	18	18	2	2	25,5	25,5
71100D80	20	16	2,5	2,5	28	25
71100DC0	20	18	3	3	28,5	26
71100DD0	20	20	3,5	3,5	29	29
71100E80	25	16	3,5	3,5	36,5	26
71100ED0	25	20	3	3	36	28,5
71100EED	25	25	3	3	36	36
71100F80	32	20	3	3	36	36
71100FED	32	25	3	3	36	36
71100FFD	32	32	3	3	36	36
71100G80	40	25	5	5	52	43
71100GF0	40	32	4	4	50	41
71100GG0	40	40	8	8	54	54
71100HF0	50	32	8	8,5	56	46
71100HG0	50	40	8	8	56	55
71100HH0	50	50	7,5	7,5	56	55

