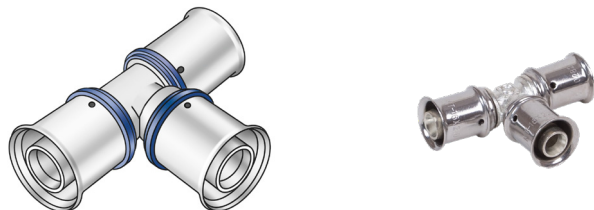




KMU440 KELOX-ULTRAX T-Stück



Produktbeschreibung:

Press-T-Stück egal oder reduziert, aus Messing porenfrei metallisiert, inkl. Stützhülsen mit O-Ringen und Stahl bzw. Edelstahl-Presshülsen, „unverpresst undicht“

Produkteigenschaften:

Kontur	U	Werkstoff	Messing
Verbindungsart	Pressmuffe		

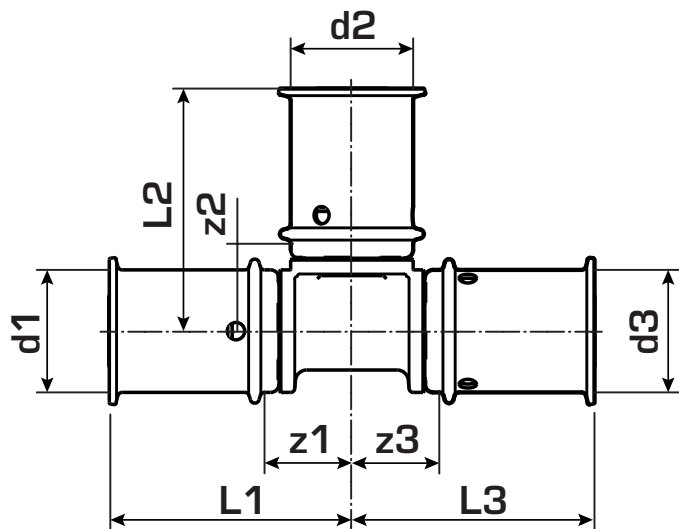
Erweiterte Produkteigenschaften:

Art.-Nr.	Bezeichnung	Gewicht	VPE1	VPE2	Mengeneinheit
71110BBB	16/16/16	0,084 KGM	10	150	STK
71110BDB	16/20/16	0,117 KGM	10	100	STK
71110DBB	20/16/16	0,117 KGM	10	100	STK
71110DBD	20/16/20	0,124 KGM	10	100	STK
71110DDB	20/20/16	0,122 KGM	10	100	STK
71110DDD	20/20/20	0,136 KGM	10	100	STK
71110DED	20/25/20	0,148 KGM	4	60	STK
71110EBB	25/16/16	0,171 KGM	4	60	STK
71110EBD	25/16/20	0,183 KGM	4	60	STK
71110EBE	25/16/25	0,206 KGM	4	60	STK
71110EED	25/20/20	0,209 KGM	4	60	STK
71110EDE	25/20/25	0,233 KGM	4	48	STK
71110EEE	25/25/25	0,249 KGM	4	40	STK
71110FBF	32/16/32	0,315 KGM	4	40	STK
71110FDF	32/20/32	0,318 KGM	4	40	STK
71110FEE	32/25/25	0,34 KGM	4	40	STK
71110FEF	32/25/32	0,35 KGM	4	32	STK
71110FFF	32/32/32	0,342 KGM	4	32	STK
71110GDG	40/20/40	0,413 KGM	1	8	SA1
71110GEG	40/25/40	0,426 KGM	1	8	SA1
71110GFF	40/32/32	0,428 KGM	1	8	SA1
71110GFG	40/32/40	0,442 KGM	1	8	SA1
71110GGG	40/40/40	0,64 KGM	1	8	SA1
71110HEH	50/25/50	0,635 KGM	1	6	SA1
71110HFH	50/32/50	0,647 KGM	1	6	SA1
71110HGH	50/40/50	0,703 KGM	1	6	SA1
71110HHH	50/50/50	0,906 KGM	1	6	SA1





KMU440 KELOX-ULTRAX T-Stück



Art.-Nr.	d1 mm	d2 mm	d3 mm	L1 mm	L2 mm	L3 mm	z1 mm	z2 mm	z3 mm
71110BBB	16	16	16	35	35	35	12,5	12,5	12,5
71110BDB	16	20	16	38	43	38	15,5	17	15,5
71110DBB	20	16	16	42	39	39	16	14,5	16
71110DBD	20	16	20	40	37	40	14,5	14,5	14,5
71110DDB	20	20	16	40	40	38	14,5	14,5	14,5
71110DDD	20	20	20	40	40	40	14,5	14,5	14,5
71110DED	20	25	20	42	47	42	14,5	14,5	14
71110EBB	25	16	16	51	40	41	18	17,5	18
71110EBD	25	16	20	49	39	42	16	16,5	16,5
71110EBE	25	16	25	49	44	49	16	39	16
71110EDD	25	20	20	50	43	42	16,5	17,5	16,5
71110EDE	25	20	25	50	42	50	17	16,5	17
71110EEE	25	25	25	49	50	49	16	16	16
71110FBF	32	16	32	43	43	43	9,5	20,5	9,5
71110FDF	32	20	32	54	48	54	20	22,5	20
71110FEE	32	25	25	54	54	54	20	20	20
71110FEF	32	25	32	54	54	54	20	20	20
71110FFF	32	32	32	54	54	54	20	20	20
71110GDG	40	20	40	63	51	63	16	21	16
71110GEG	40	25	40	63	59	63	19	21	19
71110GFF	40	32	32	69	60	60	22	22	22
71110GFG	40	32	40	69	60	69	22	22	22
71110GGG	40	40	40	75	74	75	27,5	27,5	27,5
71110HEH	50	25	50	66	63	66	19	26	19
71110HFH	50	32	50	70	65	70	22	27	22
71110HGH	50	40	50	76	74	76	31	27,5	31
71110HHH	50	50	50	79	80	79	31,5	31,5	31,5

