



# AQA basic

Einsäulen-Weichwasseranlage

Änderungen vorbehalten!

Vielen Dank für das Vertrauen, das Sie uns durch den Kauf eines BWT-Gerätes entgegengebracht haben.



## Inhaltsverzeichnis

<b>1 Sicherheitshinweise</b>	<b>3</b>
Wichtige Hinweise	3
<b>2 Lieferumfang</b>	<b>4</b>
<b>3 Verwendungszweck</b>	<b>5</b>
<b>4 Funktion</b>	<b>5</b>
<b>5 Einbauvorbereitungen</b>	<b>6</b>
<b>6 Einbau</b>	<b>8</b>
Einbauschema	8
<b>7 Inbetriebnahme</b>	<b>10</b>
Bedienung der Steuerung	10
<b>8 Bedienung</b>	<b>12</b>
Weichwasservorrat einstellen	12
Verschnittwasserhärte einstellen	13
Uhrzeit, Wochentag einstellen	14
Regeneration von Hand auslösen	15
Regeneriermittel einfüllen	15
Servicemeldung	15
Ausserbetriebnahme	16
Betriebsunterbrechungen & Wiederinbetriebnahme	16
Warenrücksendung	16
<b>9 Betreiberpflichten</b>	<b>17</b>
Inspektion	17
Wartung	17
<b>10 Gewährleistung</b>	<b>17</b>
<b>11 Störungsbeseitigung</b>	<b>18</b>
<b>12 Technische Daten</b>	<b>19</b>
<b>Normen und Rechtsvorschriften</b>	<b>20</b>
<b>Betriebsprotokoll</b>	<b>21</b>
<b>Info Trinkwasserverordnung</b>	<b>22</b>
<b>EG-Konformitäts-Erklärung</b>	<b>23</b>

# 1 Sicherheitshinweise



Gefahr

**Vorsicht Netzspannung!**  
**Vor dem Öffnen des Gehäuses der elektronischen Steuerung muss der Netzstecker gezogen werden!**  
**Wenn die Netzanschlussleitung des Gerätes beschädigt wird, muss sie durch die originale BWT-Anschlussleitung ersetzt werden.**

## Wichtige Hinweise



Hinweis

**Die Einrichtung der Anlage muss entsprechend der Einbauanleitung lt. der AVB Wasser V, §12.2 durch das Wasserversorgungsunternehmen oder ein in ein Installateurverzeichnis eines Wasserversorgungsunternehmens eingetragenes Installationsunternehmen erfolgen.**

Hausmitbewohner entsprechend der TrinkwV § 16 und § 21 über die Installation und Funktionsweise der Weichwasseranlage sowie über das eingesetzte Regeneriermittel informieren.

### Verwendung von nachbehandeltem Trinkwasser für Pflanzen und Wassertiere

Pflanzen und Wassertiere stellen je nach Art besondere Anforderungen an die Zusammensetzung der Wasserinhaltsstoffe. Der Anwender sollte daher anhand üblicher Fachliteratur in seinem speziellen Fall überprüfen, ob nachbehandeltes Trinkwasser zum Giessen von Pflanzen oder zum Füllen von Zierbecken, Aquarien und Fischteichen benutzt werden kann.

Die Steuerung Ihres Produktes enthält eine langlebige Batterie.

### Akkus und Batterien dürfen nicht mit dem Hausmüll entsorgt werden !

Sie sind verpflichtet, Batterien zu einer geeigneten Sammelstelle zu bringen. Altbatterien enthalten wertvolle Rohstoffe, die wieder verwertet werden.

## Mikrobiologische und sensorische Qualität des (teil-) enthärteten Wassers

Die Qualität des behandelten Wassers wird entscheidend von den Installations- und Betriebsbedingungen der Anlage beeinflusst. Die wichtigsten Faktoren sind in der folgenden Tabelle aufgeführt.

	Nachteilige Bedingungen	BWT-Empfehlungen
<b>Eingangswasserqualität</b>	Grenzwertige Eingangswasserqualität, die sich in der Anlage noch weiter verschlechtern kann	Kontaktaufnahme mit Ihrem Installateur Häufigere Wartungsintervalle
<b>Betriebsbedingungen</b>	Lange Stagnationszeiten und seltene Regeneration	Beachtung der Hinweise in der Bedienungsanleitung
<b>Salzqualität</b>	preisgünstige Regeneriersalze mit hohen unlöslichen Anteilen	Verwendung von Regeneriermitteln nach DIN EN 973 Typ A
<b>Einbausituation und Installationsbedingungen</b>	Hohe Umgebungstemperaturen z.B. neben einer Heizung nicht korrekt ausgeführte Regenerationswasserableitung	

Bei allen Fragestellungen um die sensorische und mikrobiologische Qualität des behandelten Wassers muss immer unterschieden werden, wo diese bewertet wird. Bei einer Bewertung an einer Zapfstelle können z.B. das Rohrleitungsmaterial, ein Wassererwärmer oder Warmwasserspeicher entscheidend die Wasserqualität beeinflussen.

## 2 Lieferumfang

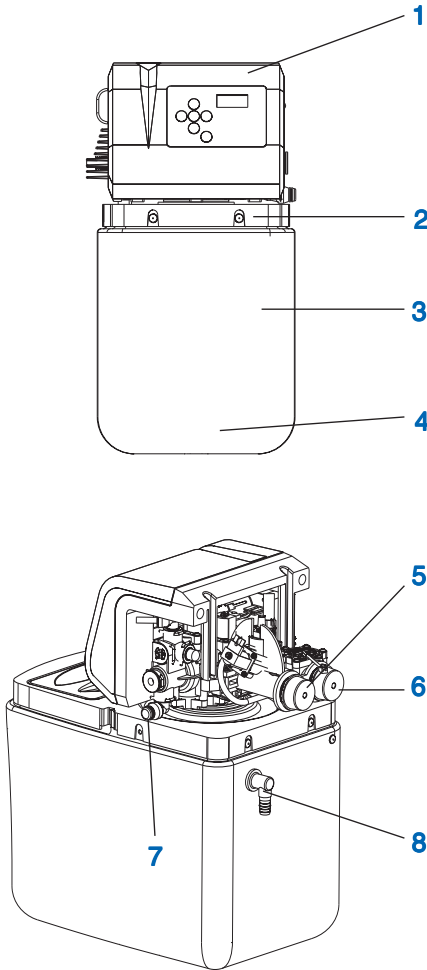
**Weichwasseranlage AQA basic mit:**

- 1 Mehrwege-Steuerventil mit Mikroprozessor-Steuerung
- Präzisions-Durchflussmengenmesser für Sole
- Enthärterssäule mit Austauschharz
- 2 Abdeckhaube
- 3 Vorratsraum für Regeneriermittel
- 4 Soleraum
- 5 Hartwassereingang
- 6 **Weichwasserausgang**
- 7 Spülwasseranschluss
- 8 Sicherheitsüberlauf

Kabel und Netzstecker  
 Anschluss-Set DN 32/32 DVGW  
 2 m Spülwasserschlauch  
 2 m Überlaufschlauch 18 x 24  
 Syphon  
 Befestigungsmaterial  
 AQUATEST-Härteprüfgerät  
 je nach Ausführung mit oder ohne Multiblock X

**Sonderzubehör** (nicht im Lieferumfang)

- Aquastop 3/4" Best.-Nr.: 11825  
Best.-Nr. Austria: 082021
- Aquastop 1" Best.-Nr.: 11826  
Best.-Nr. Austria: 082022



## 3 Verwendungszweck

### Bestimmungsgem. Gebrauch

AQA basic ist zur Enthärtung bzw. Teilenthärtung von Trink- und Brauchwasser geeignet.

AQA basic minimiert Funktionsstörungen und Schäden durch Kalkverkrustungen in Wasserleitungen und den daran angeschlossenen Armaturen, Geräten, Boilern etc.

Wenn die Anlage für eine gewerbliche Anwendung vorgesehen ist, muss eine Überprüfung / Freigabe durch einen BWT Fachberater erfolgen.

## 4 Funktion

Die Anlage arbeitet nach dem Prinzip der volumen-gesteuerten Regeneration.

Die Anlage ist voreingestellt. Die Voreinstellung deckt die üblichen Anwendungsbereiche ab. Bei speziellen Anforderungen ist eine Nachjustierung erforderlich.

Bei der Inbetriebnahme wird der verfügbare Weichwasservorrat einprogrammiert (abhängig von der Trinkwasserhärte).

Der Regeneriermittel und -Wasserverbrauch wird auf das technisch erforderliche Minimum reduziert.

Daten und Uhrzeit bleiben bei einem Spannungsausfall erhalten (ca. 1 Jahr).

Die Anlage ist mit einer Vorrichtung ausgestattet, die während der Regeneration das Austauscherharz desinfiziert. Alle eingangsseitigen Wasser-Verbindungen sind über federbelastete Rückschlagventile gesichert (DVGW-konform).

### Automatische Regenerationsauslösung

Wird innerhalb von 4 Tagen die Kapazität nicht erschöpft, löst die Elektronik eine Regeneration aus.

### Spannungsausfall

Bei einem Spannungsausfall von mehr als 8 Stunden wird bei Spannungswiederkehr eine automatische Regeneration der Säule ausgelöst.

Die programmierten Parameter sind dauerhaft gespeichert und werden durch Spannungsausfall nicht beeinflusst.

## Allgemein

Die Einrichtung der Anlage muss entsprechend der Einbauanleitung lt. der AVB Wasser V, §12.2 durch das Wasserversorgungsunternehmen oder ein in ein Installateurverzeichnis eines Wasserinstallationsunternehmens erfolgen. Örtliche Installationsvorschriften, allgemeine Richtlinien, allgemeine Hygienebedingungen und technische Daten müssen beachtet werden.

## Einbauort und Umgebung

In Installationen, in denen Wasser für Feuerlöschzwecke bereitgestellt wird, dürfen Weichwasseranlagen nicht eingebaut werden.

Der Einbauort muss frostsicher sein, den Schutz der Anlage vor Chemikalien, Farbstoffen, Lösungsmitteln, Dämpfen gewährleisten, eine Bauwerksabdichtung gem. DIN 18195-5 besitzen und ein einfaches Anschliessen an das Wassernetz ermöglichen.

Ein Kanalanschluss, ein Bodenablauf und ein separater Netzanschluss (230 V/50 Hz) müssen in unmittelbarer Nähe vorhanden sein.

Wenn kein Bodenablauf vorhanden ist, muss eine bauseitige Sicherheitseinrichtung, die stromlos die Wasserzufuhr absperrt (z.B. BWT Wasserstopp) eingesetzt werden, um einen Wasserschaden oder eine Überflutung zu verhindern.

Dient das aufbereitete Wasser dem menschlichen Gebrauch im Sinne der Trinkwasserverordnung, darf die Umgebungstemperatur 25 °C nicht überschreiten.

Dient das aufbereitete Wasser ausschliesslich technischen Anwendungen, darf die Umgebungstemperatur 40 °C nicht überschreiten.

Die Störaussendung (Spannungsspitzen, hochfrequente elektromagnetische Felder, Störspannungen, Spannungsschwankungen ...) durch die umgebende Elektroinstallation darf die in der EN 61000-6-4 angegebenen Maximalwerte nicht überschreiten. Die Spannungsversorgung (230 V/50 Hz) und der erforderliche Betriebsdruck müssen permanent gewährleistet sein. Ein separater Schutz vor Wassermangel ist nicht vorhanden und müsste – wenn erwünscht – örtlich angebracht werden.

## Einspeisewasser

Das einzuspeisende Hartwasser muss stets den Vorgaben der Trinkwasserverordnung bzw. der EU-Direktive 98/83 EC entsprechen. Die Summe an gelöstem Eisen und Mangan darf 0,1 mg/l nicht überschreiten! Das einzuspeisende Hartwasser muss stets frei von Luftblasen sein, ggf. muss ein Entlüfter eingebaut werden.

Der maximale Betriebsdruck der Anlage darf nicht überschritten werden (siehe Technische Daten). Bei einem höheren Netzdruck muss vor der Anlage ein Druckminderer eingebaut werden.

Ein minimaler Betriebsdruck ist für die Funktion der Anlage erforderlich (siehe Tech. Daten).

Bei Druckschwankungen und Druckstössen darf die Summe aus Druckstoss und Ruhedruck den Nenn-Druck nicht übersteigen, dabei darf der positive Druckstoss 2 bar nicht überschreiten und der negative Druckstoss darf 50% des sich einstellenden Fließdruckes nicht unterschreiten (siehe DIN 1988-200/3.4.3).

Der kontinuierliche Betrieb der Weichwasseranlage mit Wasser, welches Chlor oder Chlordioxid enthält, ist möglich wenn die Konzentration an freiem Chlor / Chlordioxid nicht 0,5 mg/l überschreitet.

Ein kontinuierlicher Betrieb mit Chlor-/Chlordioxidhaltigem Wasser führt jedoch zu einer vorzeitigen Alterung des Ionenaustauscherharzes! Eine Weichwasseranlage reduziert die Konzentration an freiem Chlor und Chlordioxid, d.h. die Konzentration im Ablauf einer Weichwasseranlage ist in der Regel deutlich niedriger als im Zulauf.

## Einbau

Vor dem Einbau der Anlage muss das Rohrleitungsnetz gespült werden.

Es muss geprüft werden, ob der Anlage ein Mineralstoff-Dosiergerät zum Schutz vor Korrosion nachgeschaltet werden muss.

Zum Einbau korrosionsbeständige Rohrmaterialien verwenden. Die korrosionschemischen Eigenschaften bei der Kombination unterschiedlicher Rohrwerkstoffe (Mischinstallation) müssen beachtet werden – auch in Fließrichtung vor der Weichwasseranlage.

In Fließrichtung maximal **1 m** vor der Anlage muss ein Schutzfilter installiert werden. Der Filter muss funktionsfähig sein, bevor die Weichwasseranlage installiert wird. Nur so ist gewährleistet, dass Schmutz oder Korrosionsprodukte nicht in die Weichwasseranlage gespült werden.

Nach Vorgaben der VDI 6023 müssen vor und nach der Anlage geeignete Probenentnahmestellen eingebaut werden.

Der Schlauch am Sicherheitsüberlauf des Vorratsraumes für Regeneriermittel und der Spülwasserschlauch müssen mit Gefälle zum Kanal geführt oder in eine Hebeanlage eingeleitet werden.

Nach EN 1717 müssen der Spülwasser- und der Überlaufschlauch mit dem vorgeschriebenen Abstand zum höchstmöglichen Abwasserspiegel am Kanalanschluss befestigt werden. (Abstand grösser als Durchmesser des Abflussrohres).

Wird das Spülwasser in eine Hebeanlage eingeleitet, muss diese für eine Wassermenge von mind. 2 m<sup>3</sup>/h bzw. 35 l/min ausgelegt sein.

Wenn die Hebeanlage gleichzeitig auch für andere Anlagen genutzt wird, muss sie um deren Wasserabgabemengen grösser dimensioniert werden.

Die Hebeanlage muss salzwasserbeständig sein.

## Betrieb

Die Anlagengrösse muss den zu erwartenden Nutzungsbedingungen entsprechen. Hinweise hierzu finden sich in der DIN 1988-200 und den technischen Daten.

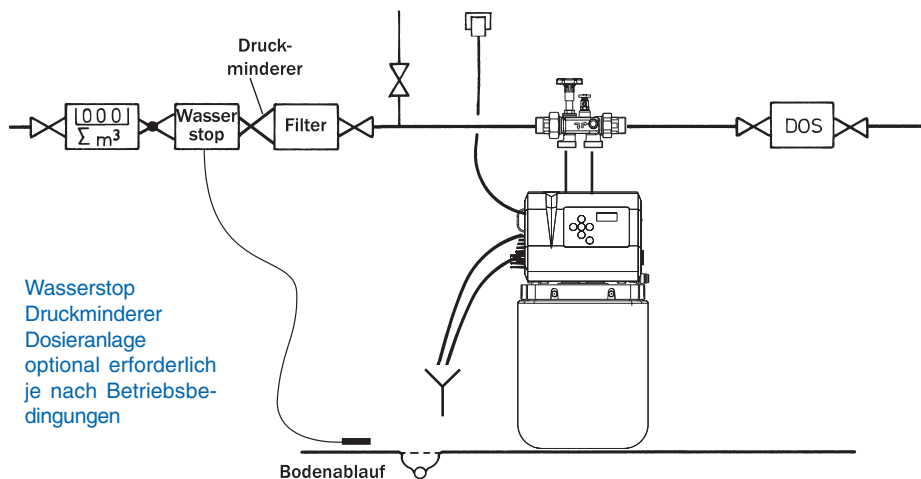
Nach Zeiten ohne oder geringer Wasserentnahme z.B. Ferienzeiten sollte eine Absperrarmatur für mindestens 5 Minuten voll geöffnet werden, bevor das Wasser wieder genutzt werden kann (siehe Kapitel Betriebsunterbrechungen).

## Gewährleistungsausschluss

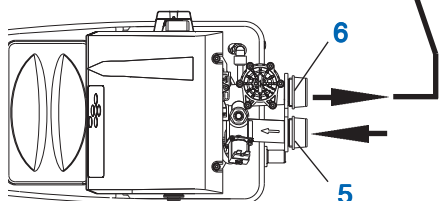
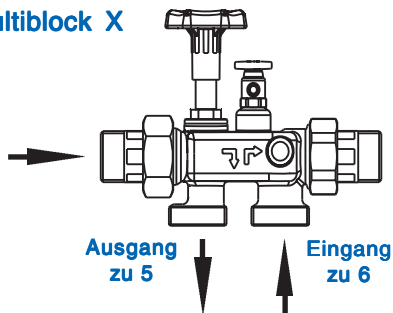
- Die Nichteinhaltung der Einbauvorbedingungen und der Betreiberpflichten führen zu Gewährleistungsausschluss.
- Die im Kapitel Betreiberpflichten definierten Verschleisssteile und die aus nicht rechzeitigem Austausch resultierenden Schäden unterliegen nicht der 2-jährigen gesetzlichen Gewährleistung.
- Geräteausfälle oder mangelhafte Leistung, welche durch falsche Werkstoffwahl/-kombination, eingeschwemmte Korrosionsprodukte oder Eisen- und Manganablagerungen verursacht wurden, bzw. für daraus entstehende Folgeschäden übernimmt BWT keine Haftung.
- Bei Verwendung von Regeneriermittel, das nicht der DIN EN 973 Typ A entspricht erlischt die Gewährleistung.

# 6 Einbau

## Einbauschema



### Multiblock X



Die Anlage gem. Einbauschema anschließen.

Im Multiblock X ist ein Bypass integriert.

Der Einbau ist in waagrecht und senkrecht verlaufende Rohrleitungen möglich.

**Bitte die separaten Einbau- und Bedienungsanleitungen für Multiblock X und Anschluss-Set DN 32/32 beachten, da sonst im Schadensfall die Gewährleistung erlischt.**

Eventuell vorhandene Schmutzpartikel durch Öffnen des Handrades am Multiblock Modul ausspülen.

#### Beim Anschluss Fließrichtungspfeile beachten!

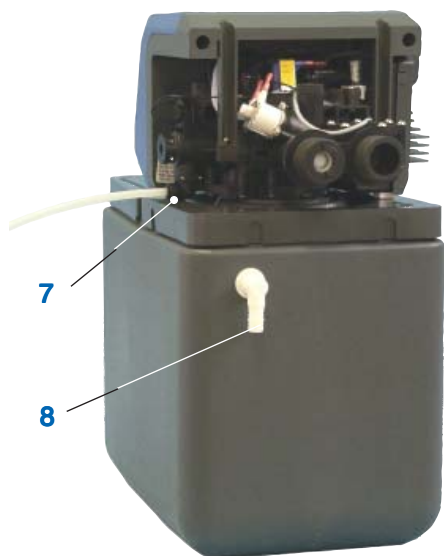
Wellrohrschlauch an den Multiblock **Ausgang** anschliessen und mit dem **Hartwassereingang (5)** verbinden.

Wellrohrschlauch an den Multiblock **Eingang** anschliessen und mit **Weichwasserausgang (6)** dichtend verbinden.





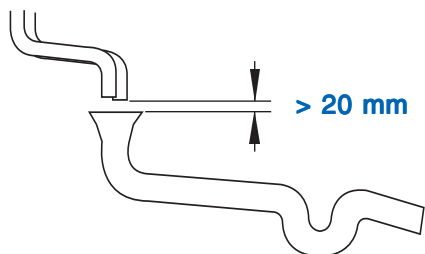
Die graue Abdeckung auf die linke Seite des Steuerventils aufstecken.



Spülwasserschlauch in den Spülwasseranschluss-Winkel (7) fest einstecken.

Spülwasserschlauch mit Gefälle zum Kanalanschluss (Abfluss) führen und das Ende mit dem beiliegenden Befestigungsmaterial gegen „Druck-Wedeln“ sichern.

Überlaufschlauch (18 x 24) auf den Sicherheitsüberlauf (8) aufstecken, mit Kabelbinder sichern und mit mind. 10 cm Gefälle zum Kanalanschluss (Abfluss) führen.

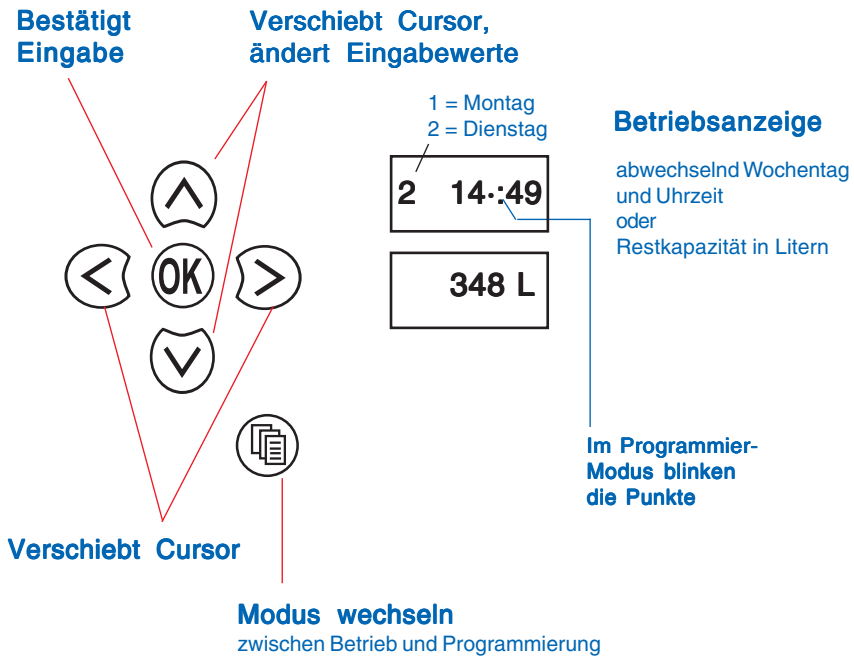


Spülwasser- und Überlaufschlauch dürfen nicht verbunden werden und keine Querschnittsverengungen aufweisen.

**Bitte beachten:** Nach EN 1717 müssen der Spülwasser- und der Überlaufschlauch mit dem vorgeschriebenen Abstand zum höchstmöglichen Abwasserspiegel am Kanalanschluss befestigt werden. (Abstand grösser als Durchmesser des Abflussrohres).

# 7 Inbetriebnahme

## Bedienung der Steuerung



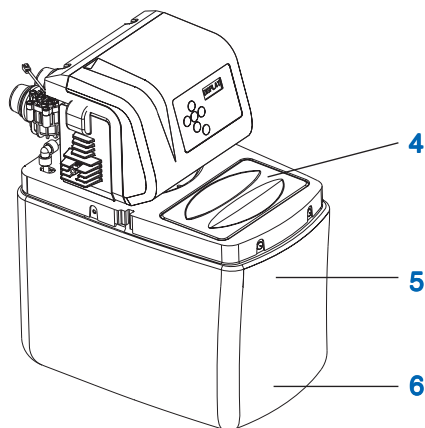
## Werkseinstellungen

Kapazität: 6,3 m<sup>3</sup>x°d (1,1 mol)

Trinkwasserhärte / Kapazität: 22 °d / 350 Liter

Kapazitätsangaben (in Liter) beziehen sich auf eine Verschnittwasserhärte von 4 °d

Anlage auf ordnungsgemäße Installation prüfen.  
Mit AQUATEST die Trinkwasserhärte vor dem Enthärter messen und notieren.



## Solebereitung

Abdeckhaube (4) abnehmen.

**Regeneriermittel** (Tablettensalz DIN EN 973 Typ A, z.B. Clarosal oder Sanisal/Sanitabs) in den Vorratsraum (5) einfüllen.

Den Solerraum (6) mit 5 Litern Trinkwasser auffüllen.

**Hinweise:** Falls nach der Inbetriebnahme eine grosse Weichwasserentnahme vorgesehen ist, bitte beachten: Die Anlage benötigt ca. 3 Stunden Zeit zur Solebildung!

## Netzstecker einstecken.

Wasserzufuhr muss geschlossen bleiben.

Das Display zeigt **StArt** und anschliessend im Wechsel die Kapazität und Wochentag (1-7) - Uhrzeit.

Grundfixierung ablaufen lassen (ca. 40 sek.). Das Laufgeräusch endet.

Bei automatisch beginnender Regeneration, diese durch Drücken der **OK-Taste** abbrechen.

Wasserzufuhr öffnen!

## Inbetriebnahmespülung auslösen

gedrückt halten,

bis im Display **lbn** erscheint.

Spülung für 1 Minute (Spülzeit t1), anschliessend fährt das Ventil auf Betrieb.

Die Kapazität und das Verschneideventil sind voreingestellt. Ein Nachregeln ist nur bei besonders hartem Wasser (Härte größer 22 °d) oder bei Wasser mittlerer Härte (Härte kleiner 14 °d) erforderlich.

**Die Anlage ist betriebsbereit.**

## Anlagenübergabe an den Betreiber:

Bei zeitlichen Abweichungen zwischen Einbau/Inbetriebnahme und Übergabe an den Betreiber muss eine manuelle Regeneration durchgeführt werden. Der Betreiber muss über Funktion, Bedienung und Kontrolle der Anlage informiert werden. Einbau- und Bedienungsanleitung dem Betreiber übergeben.

**Anschlüsse und Rohrleitungsverbindungen auf Dichtheit überprüfen.**

z.B.

<b>StArt</b>
--------------

<b>350 L</b>
--------------

<b>5 07:43</b>
----------------

<b>lbn</b>
------------



# 8 Bedienung

## Weichwasservorrat einstellen

SEt



Display zeigt SEt

Uhrzeit



350L



0350L



Display blinkt

## Weichwasservorrat einstellen

(nur gültig bei 4° Verschnittwasserhärte)  
Entsprechend Ihrer Eingangswasserhärte entnehmen Sie den Literwert aus der Tabelle:

z.B.

0394 L



Beispiel :  
Eingangswasserhärte 20 ° d  
Arbeitsbereich tP1

Eingangswasserhärte °d	Weichwasservorrat Liter
10	1050
11	900
12	788
13	700
14	630
15	573
16	525
17	485
18	450
19	420
20	394
21	371
22	350
23	332
24	315
25	300
26	286
27	274
28	263
29	252
30	242
31	233
32	225
33	217
34	210
35	203

394 L



Programmierung beenden

Der neue Weichwasservorrat wird erst nach der nächsten Regeneration angezeigt.

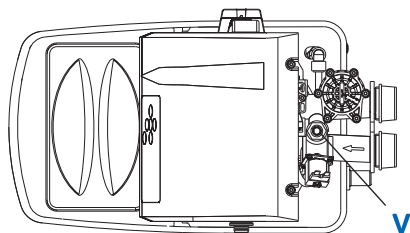
## Einstellung bei anderer Verschnittwasserhärte wie folgt berechnen:

$$\text{Weichwasservorrat} = \frac{K}{E - V} \quad \text{in Liter}$$

$$K = 6300 \text{ l} \times \text{°d}$$

E = Eingangswasserhärte in °d

V = gewünschte Verschnittwasserhärte in °d



## Verschnittwasserhärte einstellen

Die Anlage ist auf 4°d voreingestellt.

Zum Prüfen an der nächstgelegenen Entnahmematur reichlich Wasser laufen lassen (ca. 400-500 l/h), mit dem AQUATEST-Härteprüfgerät die Verschnittwasserhärte kontrollieren und am Verschnideventil **V** korrigieren bis der gewünschte Wert (BWT Empfehlung 4° - 8° d) erreicht ist.

**Die Trinkwasserverordnung sieht für Natrium einen Grenzwert von 200 mg/l vor. Der Grenzwert wurde so niedrig gewählt, damit das Trinkwasser auch von Menschen, die eine natriumarme Diät einhalten müssen, für Trink- und Kochzwecke verwendet werden kann.**

### Natriumgehalt des teilenthärteten Wassers

Durch die Reduzierung der Trinkwasserhärte um 1 °d erhöht sich der Natriumgehalt um 8,2 mg/l.

Trinkwasserhärte – Verschnittwasserhärte x 8,2 mg/l  
= Erhöhung des Natriumgehaltes.

## Uhrzeit, Wochentag einstellen

SEt



4 08:32

### Wochentag

1 = Montag  
2 = Dienstag  
3 = Mittwoch  
etc. ....

OK

OK

Die blinkenden Ziffern können geändert werden.



ändert die Ziffer



verschiebt den Cursor

z.B.

5 - 07:43

Aktueller Wochentag und Uhrzeit

OK

5 07:43



Programmierung beenden.

## Regeneration von Hand auslösen

OK

ca. 4 sek. gedrückt halten, bis die Regeneration startet

z.B.

☀️ 26:45

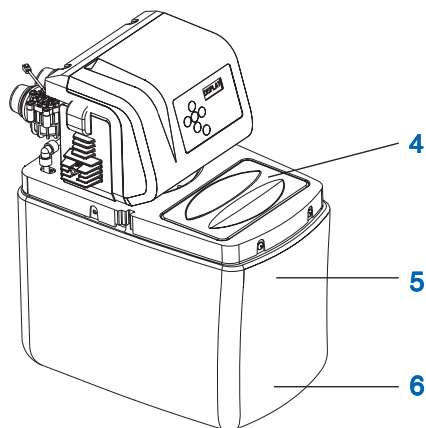
Display zeigt abwechselnd

rEG On

verbleibende **Regenerationsdauer** in Minuten (mit blinkendem Symbol) und **rEG On**

**SALT**

**OK**



**433 L**

**PO5**

**TBD**

**Para**

## Regeneriermittel einfüllen

Regeneriermittel spätestens dann nachfüllen, wenn der Siebboden sichtbar wird. Erscheint im Display die Leermeldung **SALT**, ist das Regeneriermittel vollständig aufgebraucht.

Es dürfen ausschliesslich handelsübliche Regeneriersalze nach DIN EN 973 Typ A (Tablettensalz z.B. Clarosal oder Sanisal/Sanitabs) eingesetzt werden. Bei Einsatz anderer Salze ist der Betrieb nicht mehr gewährleistet.

Abdeckhaube (4) öffnen. Regeneriermittel in den Vorratsraum (5) einfüllen.

Gedrückt halten bis die Anzeige **SALT** erlischt.

Die Nachfüllung muss so vorgenommen werden, dass keine Verunreinigungen in den Vorratsraum (5) gelangen (Regeneriermittelpackungen ggf. vor Verwendung reinigen).

Sollten Verunreinigungen im Vorratsraum oder Solaerraum (6) auftreten, muss er mit Trinkwasser gereinigt werden.

## Servicemeldung

Bei blinkender Literanzeige ist der **Servicezeitpunkt erreicht**.

Bitte Kundendienst anfordern.

### Motorpositionsfehler

Bitte Kundendienst anfordern.

**Fehler bei der Stromüberwachung** der Magnetventile

Bitte Kundendienst anfordern.

### Speicherfehler

Bitte Kundendienst anfordern.

## Ausserbetriebnahme

**Multiblock schliessen.** Das Trinkwassernetz wird über den Bypass im Multiblock mit Rohwasser versorgt.

### Inbetriebnahmespülung auslösen



**Taste drücken**

Eine Spülung wird durchgeführt, bis das Wasser zur Druckentlastung ausgespült ist.

**Ca. 5 Minuten warten**, bis die Betriebsanzeige erscheint.

**Netzstecker ziehen.**

## Warenrücksendung

Warenrücksendungen werden bei BWT ausschliesslich über eine Rücksendenummer (RMA-Nr.) abgewickelt. Die Rücksendenummer erhalten Sie in Deutschland über Tel. 06203 73 73.

## Betriebsunterbrechungen & Wiederinbetriebnahme

Bei vorhersehbaren Stagnationsphasen müssen folgende Vorkehrungen getroffen werden:	BWT- Empfehlung bei Wiederinbetriebnahme nach Stagnationsphasen:
<b>Weniger als 3 Tage</b> Keine	Alle Zapfstellen zum Spülen der Installation öffnen.
<b>3 bis 30 Tage</b> Hauptabsperrarmatur schliessen. Weichwasseranlage vom Netz trennen (Multiblock schliessen).	Hauptabsperrarmatur und Multiblock öffnen. Beide Austauscherharzsäulen regenerieren. Anschliessend alle Zapfstellen zum Spülen der Installation öffnen.
<b>1 bis 6 Monate</b> Hauptabsperrarmatur schliessen. Weichwasseranlage vom Netz trennen (Multiblock schliessen) und ausser Betrieb nehmen.	Hauptabsperrarmatur und Multiblock öffnen. Vom BWT-Kundendienst eine Regeneration beider Austauscherharzsäulen unter Zugabe von Dioxal-Desinfektionsmittel durchführen lassen. Anschliessend alle Zapfstellen zum Spülen der Installation öffnen.
<b>Länger als 6 Monate</b> Hauswasserinstallation vom öffentlichen Trinkwassernetz trennen. Weichwasseranlage vom Netz trennen (Multiblock schliessen) und ausser Betrieb nehmen.	Anschluss zum öffentlichen Trinkwassernetz wieder herstellen. Vom BWT-Kundendienst eine Regeneration beider Austauscherharzsäulen unter Zugabe von Dioxal-Desinfektionsmittel durchführen lassen.



## 9 Betreiberpflichten

Sie haben ein langlebiges und servicefreundliches Produkt gekauft. Jedoch benötigt jede technische Anlage regelmässige Servicearbeiten, um die einwandfreie Funktion zu erhalten.

Informieren Sie sich regelmässig über die Wasserqualität und die Druckverhältnisse des zu behandelnden Wassers. Bei Änderungen der Wasserqualität müssen ggf. Änderungen in den Einstellungen vorgenommen werden. Fordern Sie in diesem Fall eine Fachberatung an.

Voraussetzung für Funktion und Sicherheit der Anlage sind die regelmässigen Kontrollen (alle 2 Monate) durch den Betreiber und eine halbjährliche routinemässige Wartung (EN 806-5) durch den BWT-Kundendienst oder einen von BWT zur Wartung autorisierten Installateur.

Eine weitere Voraussetzung für Funktion und Gewährleistung ist der Austausch der Verschleisssteile in den vorgeschriebenen Wartungsintervallen.

### Inspektion

Folgende Kontrollen müssen vom Betreiber regelmässig durchgeführt werden.

**Regeneriermittel** kontrollieren und nachfüllen nach Verbrauch

### Wasserhärte überprüfen

Die Trinkwasserhärte und die eingestellte Verschnittwasserhärte müssen 1 mal pro Monat kontrolliert und evtl. korrigiert werden (siehe Inbetriebnahme)

### Soleraum überprüfen

Den Vorratsraum für Regeneriermittel und Soleraum alle 2 Monate auf Verschmutzungen überprüfen und bei Bedarf mit Wasser reinigen.

### Dichtigkeitsprüfung, Sichtkontrolle

Gerät und Anschlussleitungen alle 2 Monate auf Dichtigkeit überprüfen.

Die Kontrollintervalle sind Mindestempfehlungen und müssen bei empfindlichen Verbrauchersystemen vom Betreiber entsprechend verkürzt werden.

## Wartung

Folgende Wartungsarbeiten müssen regelmässig durch den BWT-Kundendienst oder einen von BWT zur Wartung autorisierten Installateur durchgeführt werden.

Wir empfehlen, einen Wartungsvertrag mit Ihrem Installateur oder dem Werkskundendienst abzuschliessen.

### Funktionsprüfungen

Inspektion Rückflussverhinderer	1 x pro Jahr
Inspektion Schwimmerschalter	1 x pro Jahr
Inspektion Elektrolysezelle	1 x pro Jahr
Kontrolle Wasserzähler	1 x pro Jahr
Hydraulische Überprüfung	1 x pro Jahr

### Kontrolle / Reinigung / Austausch

Anschluss-Stück Einsäulenenthärter	alle 5 Jahre
Solezumessung	alle 5 Jahre
Rückflussverhinderer	alle 5 Jahre
Steuerventil mit Harzdruckflasche	alle 10 Jahre

## 10 Gewährleistung

Im Störfall während der Gewährleistungszeit wenden Sie sich bitte unter Nennung des Gerätetyps und der Produktionsnummer (siehe technische Daten bzw. Typenschild des Gerätes) an Ihren Vertragspartner, die Installationsfirma.

# 11 Störungsbeseitigung

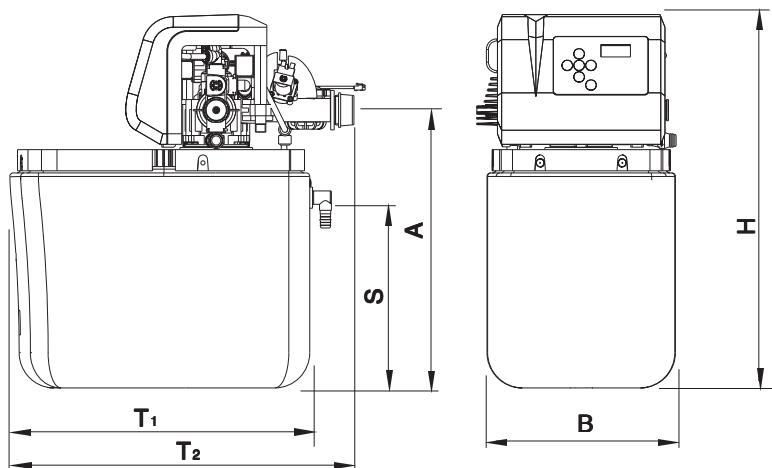
Störung	Ursache	Beseitigung
Im Display wird die Leermeldung <b>SALt</b> angezeigt.	Kein Regeneriermittel im Vorratsraum (5).  Leitungsdruck zu gering, dadurch Absauggeschwindigkeit zu gering.	Regeneriermittel nachfüllen und Taste <b>OK</b> drücken, bis die Anzeige <b>SALt</b> erlischt.  Mit <b>OK</b> -Taste quittieren. Bei erneutem Auftreten Kundendienst anfordern.
Anlage liefert kein Weichwasser bzw. Verschnittwasser.	Kein Regeneriermittel im Vorratsraum (5).  Stromversorgung unterbrochen.  Einstellspindel Verschneidung ( <b>V</b> ) nicht richtig eingestellt.	Regeneriermittel nachfüllen, Taste <b>OK</b> drücken, bis die Anzeige <b>SALt</b> erlischt. 3 Stunden zur Solebildung abwarten und Manuelle Regeneration auslösen.  Elektrischen Anschluss herstellen.  Einstellen gemäss Abschnitt Inbetriebnahme „Einstellung der Verschnittwasserhärte“.
Anlage liefert kein Weichwasser, bzw. zu geringe Durchflussleistung.	Vordruck zu gering.	Vordruck erhöhen (ggf. Druckminderer einstellen) und Manuelle Regeneration auslösen.
Gefärbtes Spülwasser bei der Inbetriebnahme.	Abriebpartikel des Austauscherharzes.	Inbetriebnahme Spülen wiederholen.

**Wenn die Störung mit Hilfe dieser Hinweise nicht beseitigt werden kann, so muss unser Werkkundendienst unter Angabe von Serien- und Produktionsnummer (siehe Typenschild) angefordert werden.**

# 12 Technische Daten

Weichwasseranlage	Typ	AQA basic
Anschlussnennweite	DN	32 (G 1 1/4" AG)
Nenndruck (PN)	bar	10
Betriebsdruck	bar	2,5 - 8,0
Nenndurchfluss nach EN 14743 bei $\Delta p$ 1 bar	m <sup>3</sup> /h	1,6
Nenndurchfluss	m <sup>3</sup> /h	1,0
Druckverlust bei Nenndurchfluss	bar	0,5
Einsatzbereich	Wohneinheiten	1 - 2
Anzahl der Personen		1 - 5
Nennkapazität nach EN 14743	m <sup>3</sup> x °d (mol)	6,3 (1,1)
Regeneriermittelverbrauch pro Regeneration, ca.	kg	0,25
Regenerierwasserbedarf*, ca.	Liter	25
Harzmenge	Liter	3,2
Regeneriermittelvorrat, max.	kg	25
Netzanschluss	V/Hz	230/50
Anschlussleistung, max. Betrieb / Regeneration	W	4 / 38
Gerätespannung	V	18 ~
Schutzart		IP 53
Wasser-/Umgebungstemperatur	°C	5 - 30 / 5 - 40
Luftfeuchtigkeit		nicht kondensierend
Höhe H x Breite B x Tiefe T <sub>1</sub> /T <sub>2</sub> , ca.	mm	530 x 290 x 430/495
Höhe Sicherheitsüberlauf S	mm	270
Anschlusshöhe A, ca.	mm	395
Anschlussbreite	mm	60
Kanalanschluss, mind.	DN	40
Betriebsgewicht, ca.	kg	50
<b>Produktionsnummer mit Multiblock X</b>		<b>6-501095</b>
<b>Produktionsnummer ohne Multiblock X</b>		<b>6-501096</b>

\* abhängig vom Vordruck



# Normen und Rechtsvorschriften

in der jeweils neuesten Fassung

**Je nach Einsatzzweck müssen folgende Normen und Rechtsvorschriften beachtet werden:**

Allgemeine Rahmen-Verwaltungsvorschrift über Mindestanforderungen an das Einleiten von Abwasser in Gewässer (Rahmen-AbwasserVwV) Anhang 31-Wasseraufbereitung, Kühlsysteme, Dampferzeugung  
Gesetz zur Förderung der Kreislaufwirtschaft und Sicherung der umweltverträglichen Beseitigung von Abfällen (Kreislaufwirtschafts- und Abfallgesetz)

Gesetz zur Ordnung des Wasserhaushalts (Wasserhaushaltsgesetz)

Verordnung über die Qualität von Wasser für den menschlichen Gebrauch (Trinkwasserverordnung)

EN 806, Technische Regeln für Trinkwasser-Installationen

DIN 1988, Technische Regeln für Trinkwasser-Installationen

DIN EN 1717, Schutz des Trinkwassers vor Verunreinigungen in der Trinkwasser-Installation

Die Anlage entspricht der DIN EN 14743 Anlagen zur Behandlung von Trinkwasser in Gebäuden – Enthärter

und der DIN 19636-100 Enthärtungsanlagen (Kationenaustausch) in der Trinkwasserinstallation - Teil 100: Anforderungen zur Anwendung von Enthärtungsanlagen nach DIN EN 14743.



# Information nach § 16 und § 21 der Trinkwasserverordnung

In diesem Gebäude wird das Trinkwasser wie folgt nachbehandelt:

Art der Nachbehandlung:

- Teilenthärtung / (Teilentkalkung)
- Dosierung

Bezeichnung der Anlage: \_\_\_\_\_

Einbauort der Anlage: \_\_\_\_\_

- Dosierung von silikathaltigen Stoffen**  
Zur Minimierung der Korrosivität des Trinkwassers und zur Vermeidung erhöhter Schwermetallkonzentration  
**Silikat-Konzentration ihres Wassers ca.** \_\_\_\_\_ mg/l  
Max. zulässige Zugabe gem. Trinkwasserverordnung: 15 mg/l berechnet als  $\text{SiO}_2$  (berechnet als  $\text{SiO}_2$ )

- Dosierung von phosphathaltigen Stoffen**  
Zur Minimierung der Verkalkungsneigung, der Korrosivität des Trinkwassers und zur Vermeidung erhöhter Schwermetallkonzentration  
**Phosphat-Konzentration ihres Wassers ca.** \_\_\_\_\_ mg/l  
Max zulässige Zugabe gem. Trinkwasserverordnung: 2,2 mg/l berechnet als P (berechnet als P)

- Dosierung zur Einstellung des pH-Wertes**  
Zur Minimierung der Korrosivität des Trinkwassers und zur Vermeidung erhöhter Schwermetallkonzentration  
**pH-Wert ihres Wassers** \_\_\_\_\_  
Grenzwert gem. TrinkwV: grösser 6,5 und kleiner 9,5

- Dosierung von Natriumhypochlorit- oder Chlordioxid-Lösung**  
Zur Erhöhung der Trinkwasserhygiene
- Chlor -  Chlordioxid - **Konzentration ihres Wassers, ca.** \_\_\_\_\_ mg/l  
Max zulässige Zugabe gem. TrinkwV: 0,3 mg/l Chlor bzw. 0,2 mg/l Chlordioxid

- Teilenthärtung des Trinkwassers durch Ionenaustausch gegen Natrium**  
Zur Minimierung der Verkalkungsneigung
- Härtebereich Ihres Wassers:**  Weich (kleiner 8,4 °dH)  
 Mittel (8,4°dH – 14,0°dH)
- Natriumkonzentration Ihres Wassers ca. :** \_\_\_\_\_ mg/l  
Max zulässige Konzentration gem. Trinkwasserverordnung: 200 mg/l

Firma: \_\_\_\_\_

Datum der letzten Wartung : \_\_\_\_\_

# EG-Konformitäts-Erklärung

## Declaration of Conformity

### Certificat de conformité

im Sinne der EG-Richtlinien	Niederspannung EMV	2006/95/EG 2004/108/EG
according to EC instructions	Low voltage EMC	2006/95/EC 2004/108/EC
en accord avec les instructions de la Communauté Européenne	Basse tension CEM	2006/95/CE 2004/108/CE

Produkt/Product/Produit:

**Weichwasseranlage**  
**Softening unit**  
**Systèmes d'adoucissement d'eau**

Typ/Type/Type:

**AQA basic**

ist entwickelt, konstruiert und gefertigt in Übereinstimmung mit den oben genannten Richtlinien, in alleiniger Verantwortung von

is developed, designed and produced according to the above mentioned guidelines at the entire responsibility of

est développé, conçu et fabriqué en accord avec les instructions mentionnées ci-dessus sous l'entière responsabilité de

**BWT Wassertechnik GmbH, Industriestr. 7, 69198 Schriesheim**

**Schriesheim, November 2014**

Ort, Datum / Place, date / Lieu et date

**Lutz Hübner**

Unterschrift (Geschäftsleitung)

Signature (Management)

Signature (Direction)

Further information:

**BWT Austria GmbH**

Walter-Simmer-Straße 4  
A-5310 Mondsee  
Phone: +43 / 6232 / 5011 0  
Fax: +43 / 6232 / 4058  
E-Mail: [office@bwt.at](mailto:office@bwt.at)

**BWT Wassertechnik GmbH**

Industriestraße 7  
D-69198 Schriesheim  
Phone: +49 / 6203 / 73 0  
Fax: +49 / 6203 / 73 102  
E-Mail: [bwt@bwt.de](mailto:bwt@bwt.de)