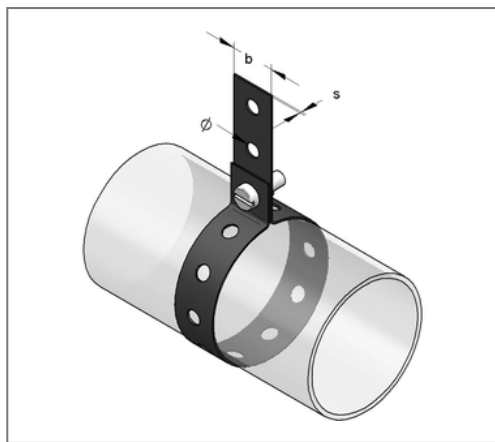
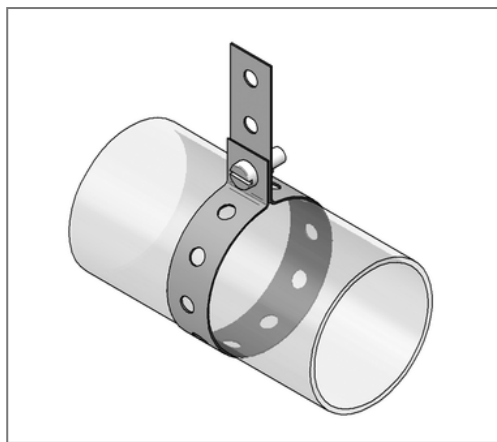


## ■ Montageband Lochband Breite 17 mm feuerbandverzinkt



### Kaufmännische Details

Artikelnummer	1110012
EAN/GTIN	4250928424167
VPE	10 m
Mengeneinheit	m
Gewicht	0,0890 kg/m
Rabattgruppe	05-111
Preiseinheit	1

### QR Code



### Ausführung und Montage

Einsatzgebiet	Zur Bodenfixierung oder Abhängung von Leitungen.
Ausführung	feuerbandverzinkt

### Technische Daten

Material	Stahl
----------	-------

### Produktdetails

Breite b	17 mm
zul. Zuglast	0,8 kN
Länge	10 m
Lochdurchmesser	6,4 mm
Breite Stahlband	17 mm
Stärke Stahlband s	0,8 mm