

## Aquno Select M81

Einhebel-Küchenmischer 250, Ausziehauslauf, 2jet, sBox

Oberfläche: **Chrom** Artikelnummer: **73830000**

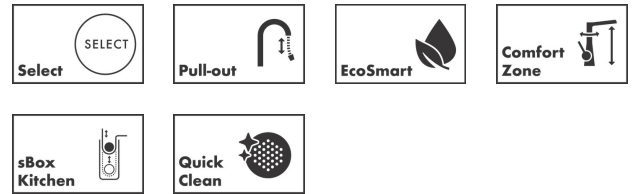


### Beschreibung

#### Merkmale

- besteht aus: Einhebel-Küchenmischer, Schlauchbox, Multifunktionssieb
- ComfortZone 250
- L-Auslauf
- Schwenkbereich einstellbar in 3 Stufen auf 60°, 110° oder 150°
- Laminarstrahl, SatinFlow
- Umstellung von SatinFlow auf Ausziehauslauf durch Tastendruck
- MagFit magnetische Brausehalterung
- maximale Durchflussmenge bei 3 bar: 6 l/min
- Keramikmischsystem
- Rückflussverhinderer integriert
- nicht für Durchlauferhitzer geeignet
- sBox für eine leise, leichtgängige und geschützte Schlauchführung im Unterschrank
- Auszugslänge bis zu 76 cm
- Hahnlochbohrung mit 35 mm erforderlich, Empfehlung: Hahnlochbohrung max. 50 mm von der Beckenrückwand
- EU-Taxonomie: max. 6 l/min - wesentlicher Beitrag (SC) möglich

### Technologie



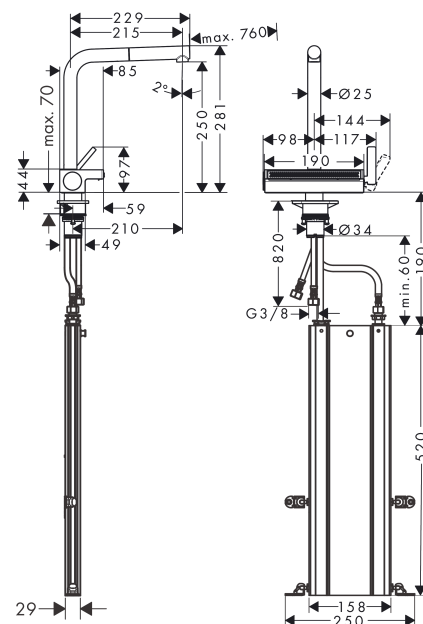
### Designpreise



### Produktabbildung



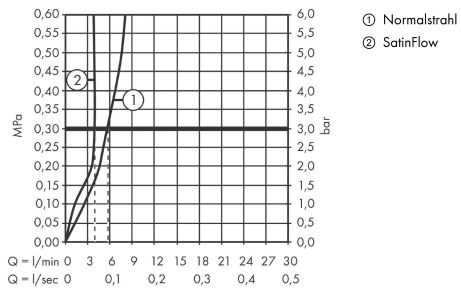
### Maßzeichnung



**Aquno Select M81**  
**Einhebel-Küchenmischer 250, Ausziehauslauf, 2jet, sBox**  
 Oberfläche: **Chrom** Artikelnummer: **73830000**



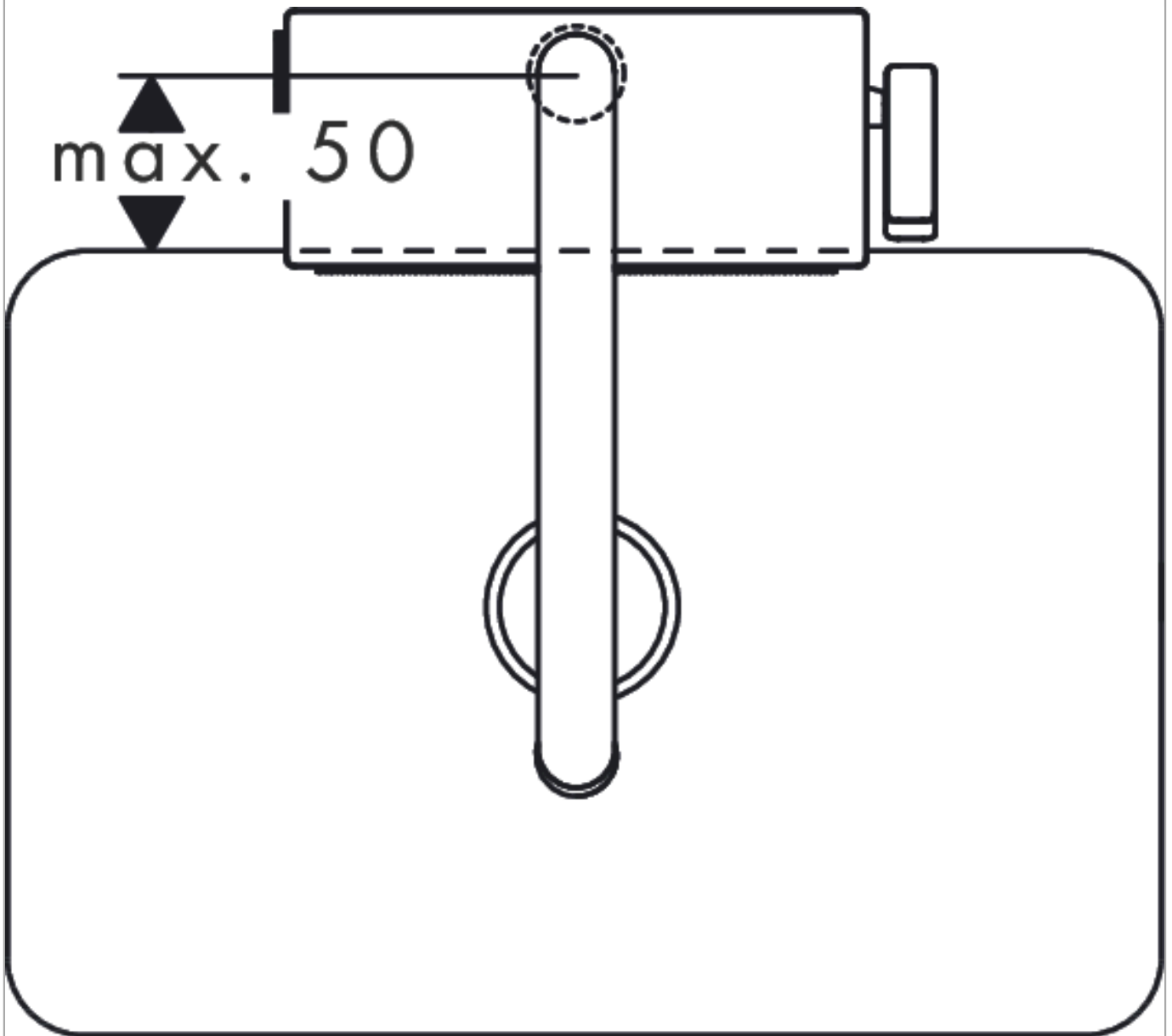
**Durchflussdiagramm**



**Aquno Select M81**  
**Einhebel-Küchenmischer 250, Ausziehauslauf, 2jet, sBox**  
 Oberfläche: **Chrom** Artikelnummer: **73830000**



Einbaubeispiel

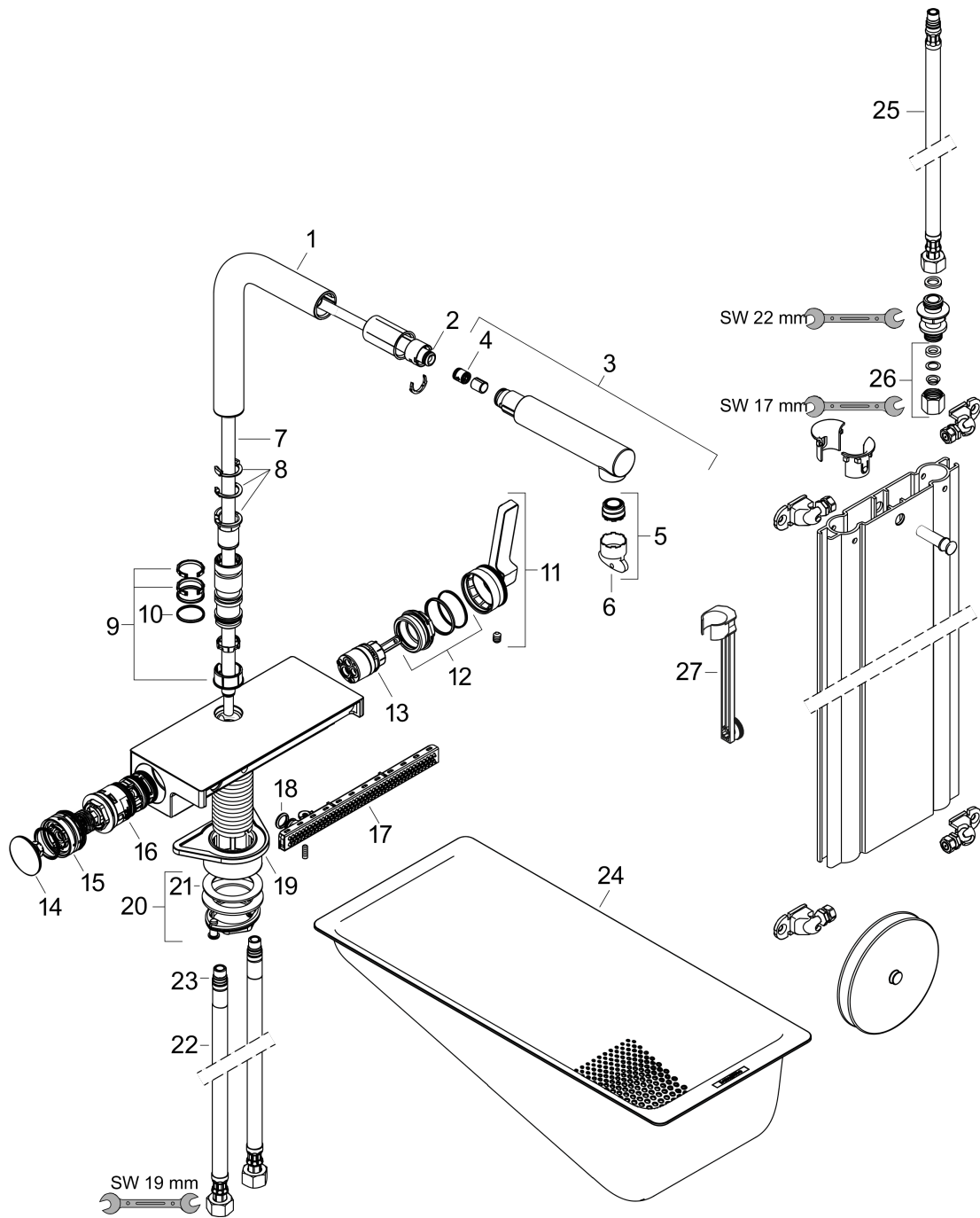


**Aquno Select M81**  
**Einhebel-Küchenmischer 250, Ausziehauslauf, 2jet, sBox**  
 Oberfläche: **Chrom** Artikelnummer: **73830000**



Explosionszeichnung

Baujahr: >12/19



## Aquno Select M81

Einhebel-Küchenmischer 250, Ausziehauslauf, 2jet, sBox

Oberfläche: Chrom Artikelnummer: 73830000



### Ersatzteilliste

Baujahr: >12/19

Pos.	Beschreibung	Artikelnummer	PG	VE
1	Auslauf kpl.	94098000	-	1
2	O-Ring 8x2	98112000	-	1
3	Ausziehbrause	93751000	-	1
4	Rückflußverhinderer DW 10	96456000	-	1
5	Strahlformer	93748000	-	1
6	Serviceschlüssel	93750000	-	1
7	Schlauch	93815000	-	1
8	Anschlagring Set (60° / 110° / 150°)	94911000	-	1
9	Gleitring-Set	98365000	-	1
10	O-Ring 19x2	98426000	-	1
11	Griff	93776000	-	1
12	Mutter	92926000	-	1
13	Kartusche kpl.	93183000	-	1
14	Deckel	93777000	-	1
15	Feder mit Hülse	93782000	-	1
16	Umsteller kpl.	93558000	-	1
17	Strahlkörper kpl.	93781000	-	1
18	O-Ring 10x2	98170000	-	1
19	Befestigungsteil	97523000	-	1
20	Schaftbefestigung kpl. (spezial)	93253000	-	1
21	Gleitring	97548000	-	1
22	Anschlussschlauch 900 mm M10x1 G3/8	93780000	-	1
23	O-Ring 8x1,75	97827000	-	1
24	-	40963000	-	1
25	Anschlussschlauch 450 mm M10x1 G3/8	96507000	-	1
26	Quetschverschraubung	96099000	-	1
27	Verlängerung	43333000	-	1
28	Auslauf kpl.	93749000	-	1