

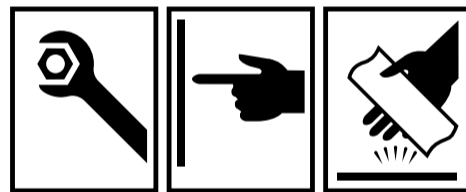
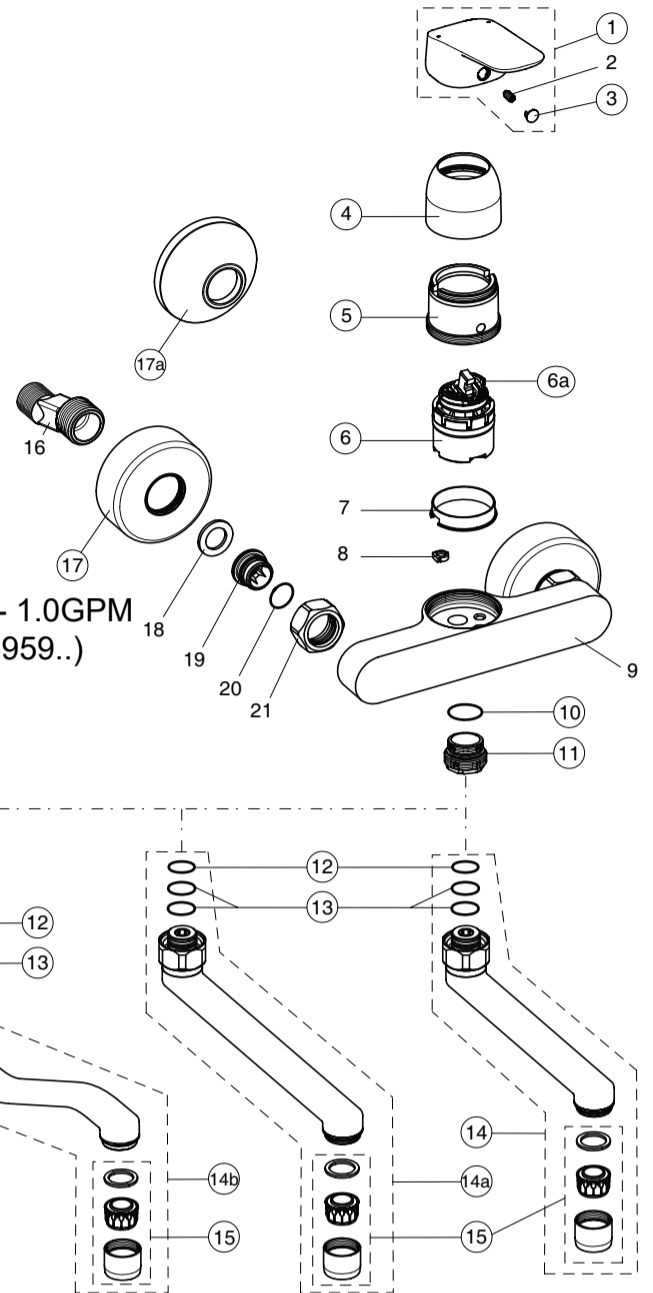
**Maintenance / Pflege und Wartung / Entretien / Pulizia del miscelatore / Mantenimiento / Onderhoud (NL/B) / Συντήρηση / Vedlikeholdelse / Skötselavvisning / Vedlikehold / Поддръжка / Уход / Konserwacja / Интреținere / Karbantartás / Догляд / Čišćenje armature / Начин на одржување / Prięzura / Hooldamine / Kopšana / Údržba / Údržba / Bakım / Vzdrževanje / تعليمات الصيانة**

**GB** Clean immediately after use using only mild detergent and dry with a soft dry cloth.  
**D** Zur Reinigung der Armatur sollten nur seifenhaltige Reinigungsmittel verwendet werden. Keinesfalls kratzende, scheuernde, alkohol-, ammoniak-, salzsäure-, phosphorsäure- oder essigsäurehaltige Reinigungs- oder Desinfektionsmittel benutzen.  
**F** Pour le nettoyage de la robinetterie, employez seulement des produits contenant du savon. Jamais de nettoyeurs ou des désinfectants qui grattent, rayent, contiennent de l'alcool, de l'ammoniac, de l'acide chlorhydrique ou phosphorique.  
**I** Per la pulizia del miscelatore si consiglia di usare solamente detergenti a base di sapone. Non impiegare in nessun caso detergenti o disinfettanti abrasivi o contenenti alcool, ammoniaca, acido cloridrico o acido fosforico.  
**E** Para limpiar la grifería, use sólo agentes jabonosos (ej: jabón o base de jabón). Nunca use jabón en polvo o productos abrasivos.  
**NL / B** Voor het reinigen van de kraan mogen uitsluitend zeehoudende reinigingsmiddelen worden gebruikt. In ieder geval geen krassende, schurende, alcohol-, zoutzuur-, ammoniak- of fosforzuur houdende reinigingsmiddelen, dan wel desinfecteer middelen gebruiken.  
**GR** Για τον καθαρισμό της μπανιέρας χρησιμοποιήστε αποκλειστικά προϊόντα που περιέχουν σαπούνι. Σε καμία περίπτωση μη χρησιμοποιείτε καθαριστικά ή απολυμαντικά που προκαλούν εκδορές ή χαρακίες, ή περιέχουν οινόπνευμα, αμμωνία, υδροχλωρικό οξύ, θειικό οξύ, νιτρικό οξύ ή φωσφορικό οξύ.  
**DK** Ved rengøring af armaturet må kun bruges sæbebaserede midler. Der må under ingen omstændigheder bruges rengøringsmidler, der indeholder slibe- eller skuremidler eller rengøringsmidler der indeholder alkohol, ammoniak, saltsyre, salpetersyre, fosforsyre eller desinfektionsmidler.  
**S** Vid rengöring av armatur skall endast tvålbaserade rengöringsmedel användas. Rengöringsmedel innehållande, slip- eller skuremedel, alkohol, ammoniak, saltsyra, salpetersyra, fosforsyra eller desinfektionsmedel, ska under inga omständigheter användas då det skadar ytbehandlingen.  
**N** Ved rengjøring av armaturen, må det kun brukes såpe baserte midler. Det må aldrig brukes midler som inneholder slipe og/eller skuremidler, eller midler som inneholder alkohol, amoniakk, saltsyre, salpetersyre, fosforsyre eller desinfeksjons syrer.  
**BG** При почистване на арматурата, използвайте препарати на сапунена основа. В никакъв случай да не се използват при почистване абразивни или излюшващи прахове, почистващи вещества, съдържащи алкохоли и амониеви радикали, солна, сярна, азотна и фосфорна киселина, както и дезинфектанти.  
**RU** При очистке смесителя используйте только изготовленные на мыльной основе средства. Ни в коем случае нельзя использовать для очистки абразивные порошковые средства, а также вещества, содержащие спирт, аммоний, соляную, серную, азотную или фосфорную кислоту, или бактерицидные вещества.  
**PL** Do mycia armatury używaj tylko środków czyszczących (na zasadzie mydła). W żadnym wypadku nie używaj proszków (środków) ściernych lub wywołujących uszkodzenia się, środków myjących zawierających rodniki alkoholu lub amoniaku, kwasu solnego, siarkowego, azotowego lub fosforowego, lub środków dezynfekcyjnych.  
**RO** Pentru curățirea armăturii, folosiți preparate pe bază de săpun. În niciun caz nu trebuie să se folosească prafuri abrazive sau corozive, nici preparate care conțin radicali de alcool și amoniu, acizi clorhidric, sulfuric, azotic sau fosforic, nici dezinfectante.  
**H** A szerelvény tisztításához szappan alapú tisztítószer használjon. Soha se használjon súrolószer bármilyen lepatogzást előidéző port, alkohol vagy ammónium származékot, sósvat, kénsavat, salétromsvat vagy foszforsavat tartalmazó tisztítószerket, valamint fertőtlenítő szereket.  
**UA** При догляді за арматурою використовуйте препарати на основі мила. Ні в якому разі при догляді не використовуйте абразивні порошки чи такі, що можуть довести до лущення поверхні, м'яучі речовини, до складу яких входять алкогольні та амонієві радикали, соляна, сірна, азотна та фосфорна кислота, а також дезінфектанти.  
**SRB, MNE, BiH** Za čišćenje armature se koriste isključivo deterdženti na bazi sapuna. Ni u kom slučaju se ne smeju koristiti abrazivni ili erozivni praškovi, deterdženti za čišćenje koji sadrže radikale alkohola i amonijaka, sonu, sumpornu, azotnu ili fosfornu kiselinu, kao i sredstva za dezinfekciju.  
**MK** За чистене на уредот користете детергенти со сапунска основа. За чистене во никој случај да не се користат абразивни прашкови или прашкови кои предизвикуваат лупење, препарати за прочиштување кои содржат алкохолни или амониевски радикали, солна, сулфурна, азотна, и фосфорна киселина како и средства за дезинфицирање.  
**LT** Priedo valymui reikia naudotis tik muilo preparatais. Ne reikia vartoti abrazyvinių ir erozinančių medžiagų, preparatų, turinčių alkoholio, amoniako, druskos, sieros, azoto, arba fosforo rūgšties, dezinfektantų.  
**EST** Armatuuri puhastades kasutage preparaate, mis on seebi alusel. Mitte mingil juhul ei tohi kasutada puhastamisel abrasiivseid ega kestendama või kooruma ajavaid pulbreid, puhastusaineid, mis sisaldavad alkoholi ja ammooniumi radikaale, sool-, väävel-, asoot- ja fosforhappeid, samuti mitte desinfitseerivaid aineid.  
**LV** Lai notīrītu selektoru, izmantojiet uz ziepēm bāzētus līdzekļus. Nekādā gadījumā tīrīšanai nelietojiet abrazīvus, jeb bēršanas pulverus, kā arī līdzekļus saturošus alkoholu, amonjaku, sāļsskābi, sērskābi, slāpekļskābi, fosforskābi, jeb citas spēcīgas ķīmikālijas, vai dezinfekcijas līdzekļus.  
**CZ** K čištění armatury používejte pouze čistící prostředky na mýdlové bázi. Nikdy nepoužívejte čistící nebo dezinfekční prostředky s abrazivními účinky nebo s obsahem lihu, čpavku, kyseliny chlorovodíkové, sírové, dusičné nebo fosforečné.  
**SK** Na čistenie armatúry používajte iba čistiace prostriedky na mýdlovej báze. Nikdy nepoužívajte čistiace alebo dezinfekčné prostriedky s abrazívnymi účinkami alebo s obsahom liehu, čpavku, kyseliny chlorovodíkovej, sírovej, dusičnej alebo fosforečnej.  
**TR** Kullandiktan sonra hemen temizleyiniz. Temizlemek için sadece hafif temizleyiciler kullanarak kuru ve yumuşak bir bez ile kurutunuz.  
**SL** Za čiščenje armature uporabljajte čistila na milni osnovi. Med čiščenjem nikakor ne uporabljajte abrazivnih oziroma brusilnih praškov, ki vsebujejo alkoholne in amonijeve radikale, solno, žvepleno in fosforno kislino, kakor tudi dezinfektantov.  
**AR** للحفاظ على طبقات الطلاء اللامعة المطلي بها الخلاط فإنه من الضروري أن ينظف الخلاط بالماء والصابون فقط، ويجفف بقطعة قماش قطنية ناعمة.. تجنب استخدام أي منظفات صناعية تحتوي على مذيبات أو أحماض ولا تستخدم أنسجة ذات سطح خشن



XX = AA, AD, .....

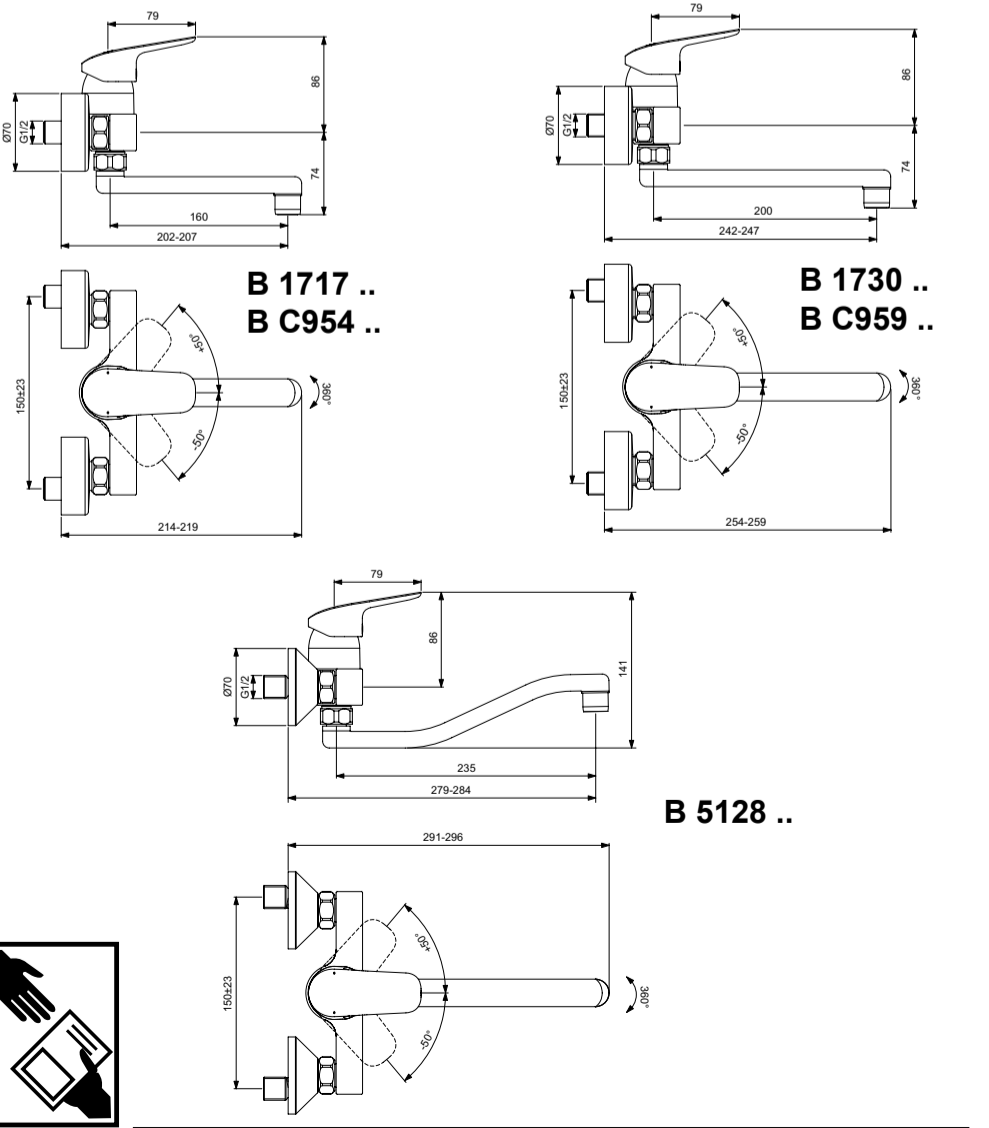
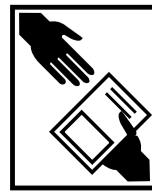
- 1 - B 961375 XX
- 3 - B 960473 XX
- 4 - B 961386 XX
- 5 - B 961387 NU
- 6 - A 861156 NU
- 6a - A 861181 NU
- 10 - A 961640 NU
- 11 - B 960286 XX
- 13 - A 962728 NU
- 14 - B 960930 XX
- 14a - B 960351 XX
- 14b - B 964635 XX
- 15 - B 964945 XX
- 15a - B 960884 XX - 1.0GPM (BC954..; BC959..)
- 17 - B 960242 XX
- 17a - A 963489 XX

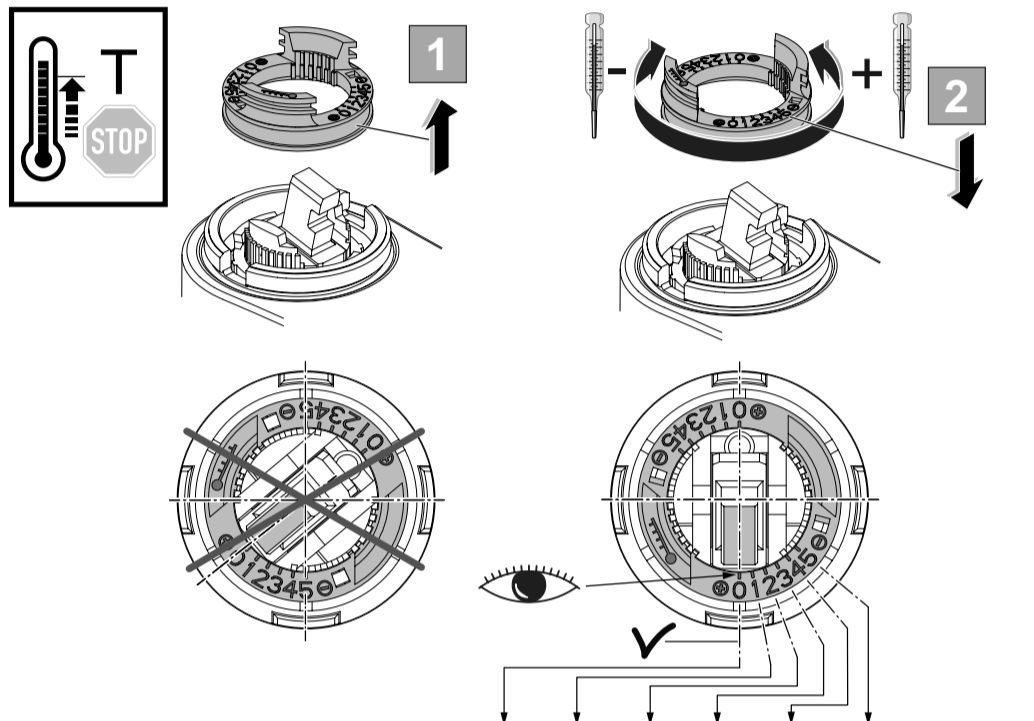
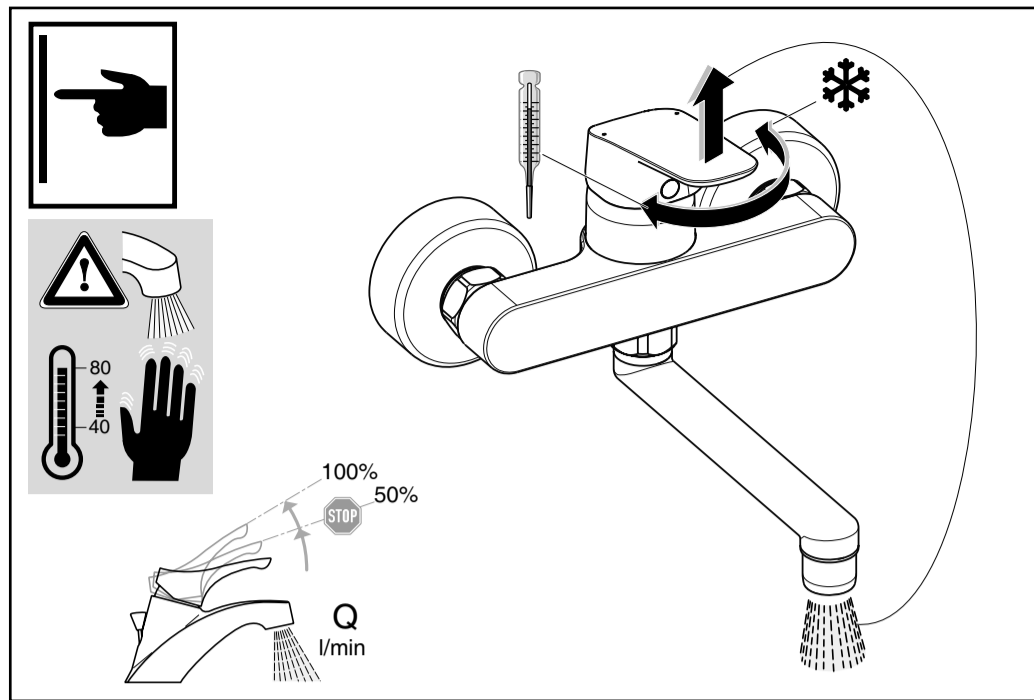
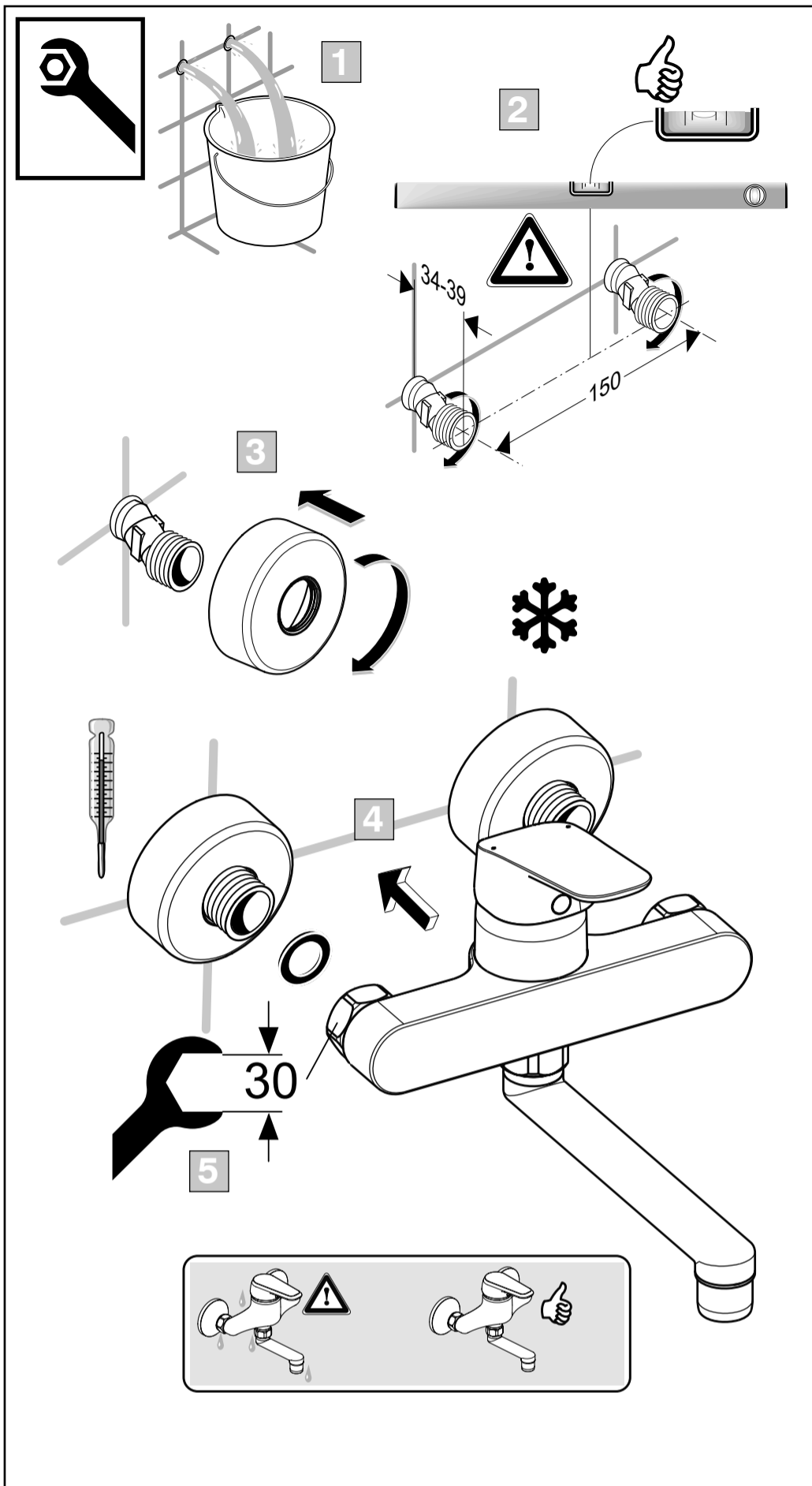


**CERAFLEX**

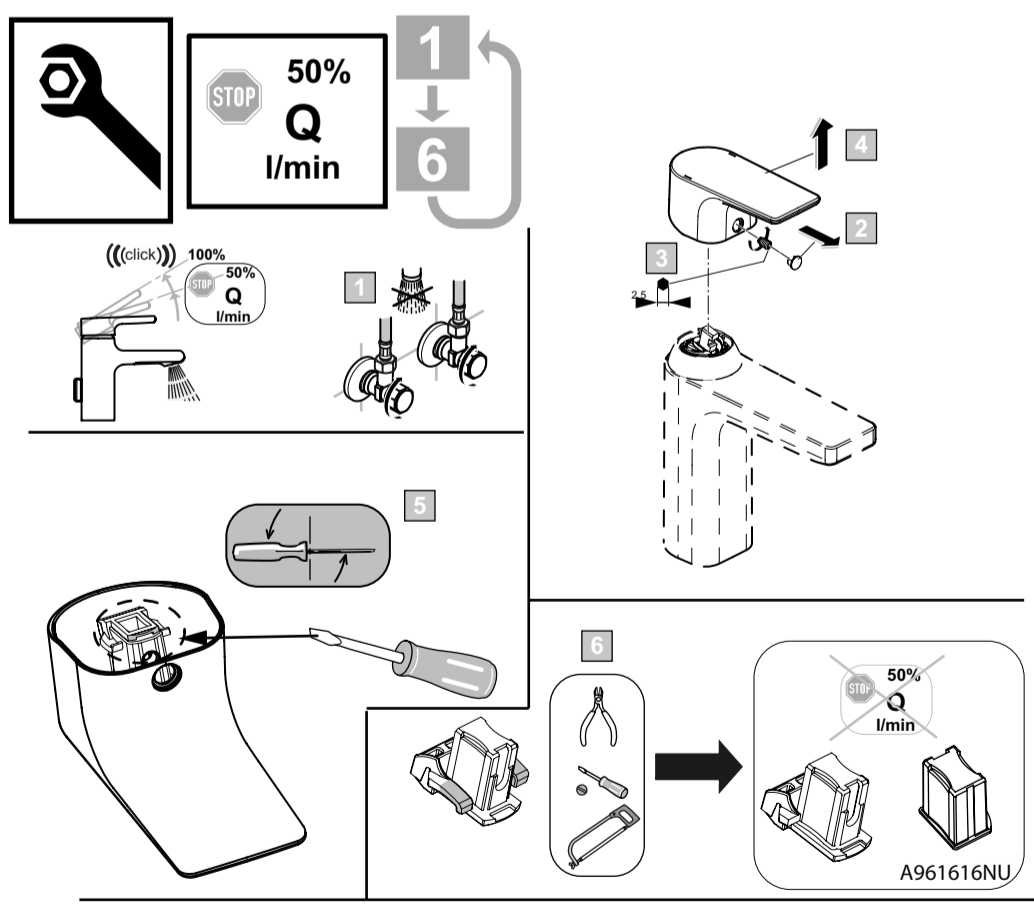
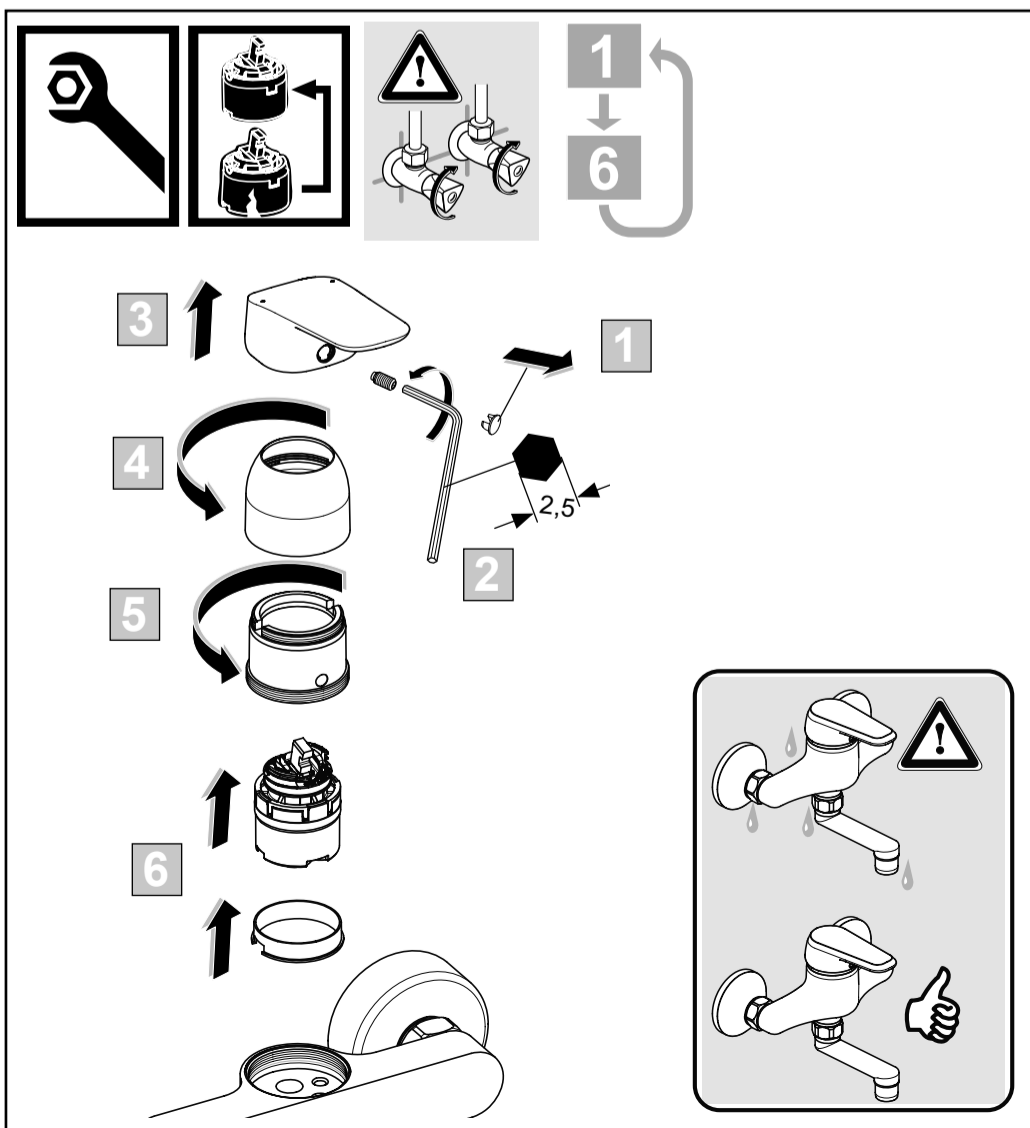
06.2020 / B665582

- |  |  |   |   |  |  |  |  |  |   |  |   |   |  |  |  |  |   |   |   |   |  |   |  |   |   |
|--|--|---|---|--|--|--|--|--|---|--|---|---|--|--|--|--|---|---|---|---|--|---|--|---|---|
| <p><b>B</b><br/>Ideal Standard<br/>Naverkoopsdienst/<br/>Service après vente<br/>Ikaroslaan 18<br/>1930 Zaventem<br/>Tel 02/ 325 66 33<br/>isafersalesbelgium@<br/>IdealStandard.com</p> | <p><b>DK</b><br/>Ideal Standard Scandinavia<br/>Fynsvej 9<br/>DK-5500 Middelfart<br/>Danmark<br/>Tlf. +45 7584 1010<br/>kontakt@idealstandard.com<br/>www.idealstandard.dk</p> | <p><b>S</b><br/>ООО ИДЕАЛ СТАНДАРТ РУС<br/>Улица Шаболовка 31, д. Г<br/>Москва 115162 Россия<br/>Тел.: +7 495 669 23 11<br/>Факс: +7 495 669 23 12<br/>www.idealstandard.ru</p> | <p><b>N</b><br/>ООО ИДЕАЛ СТАНДАРТ<br/>Улица Шаболовка 31, д. Г<br/>Москва 115162 Россия<br/>Тел.: +7 495 669 23 11<br/>Факс: +7 495 669 23 12<br/>www.idealstandard.ru</p> | <p><b>RU</b><br/>ООО ИДЕАЛ СТАНДАРТ РУС<br/>Улица Шаболовка 31, д. Г<br/>Москва 115162 Россия<br/>Тел.: +7 495 669 23 11<br/>Факс: +7 495 669 23 12<br/>www.idealstandard.ru</p> | <p><b>UA</b><br/>Ideal Standard - Vidima AD<br/>Представництво компанії<br/>01032, Україна, м. Київ<br/>вул.Сажганського 89, оф.1<br/>Тел.: +38 044 537 32 72<br/>Fax: +38 044 537 32 72<br/>OfficeKiev@<br/>IdealStandard.com</p> | <p><b>SRB</b><br/>Ideal Standard - Vidima A.D.<br/>Predstavništvo Beograd<br/>Drinčeva 19, stan 8<br/>Beograd, Srbija<br/>Tel: +381 11 7138 058<br/>Obelgrade@<br/>IdealStandard.com</p> | <p><b>MNE</b><br/>Ideal Standard - Vidima A.D.<br/>Predstavništvo Beograd<br/>Drinčeva 19, stan 8<br/>Beograd, Srbija<br/>Tel: +381 11 7138 058<br/>Obelgrade@<br/>IdealStandard.com</p> | <p><b>BiH</b><br/>Ideal Standard - Vidima A.D.<br/>Predstavništvo Beograd<br/>Drinčeva 19, stan 8<br/>Beograd, Srbija<br/>Tel: +381 11 7138 058<br/>Obelgrade@<br/>IdealStandard.com</p> | <p><b>GR</b><br/>Ideal Standard A.B.E.E.<br/>Customer Service<br/>Λ. Μεσογείων 265<br/>Ν. Ψυχικό<br/>Αθήνα, 154 51<br/>Τηλ. 210 6790810</p> | <p><b>Middle East</b><br/>Ideal Standard S.A.<br/>265, Messogion Ave.<br/>N. Psychico<br/>Athens, 15451<br/>Tel: +30 210 6790810</p> | <p><b>E</b><br/>Servicio Técnico<br/>Ideal Standard Iberia S.L.U.<br/>Avd. Francia 4, 1º, pta 1<br/>46023 Valencia, España<br/>T +34 935 61 80 00</p> | <p><b>NL</b><br/>Ideal Standard<br/>Nederland<br/>L.J. Costerstraat 30,<br/>Postbus 7<br/>5900 AA Venlo<br/>Tel.: 077 355 08 08</p> | <p><b>BG</b><br/>ИДЕАЛ СТАНДАРТ<br/>ВИДИМА АД<br/>РБЪЛГАРИЯ<br/>Тел: +359 (675) 30368<br/>Факс: +359 (675) 30814<br/>service_bg@<br/>IdealStandard.com</p> | <p><b>PL</b><br/>IS Polska Sp.z o.o.<br/>7, Ostrowskiego Str.<br/>53-238 Wrocław, Poland<br/>Phone: +48 71 79 55074<br/>Fax: +48 71 79 55070<br/>dzialhandlowy@<br/>IdealStandard.pl</p> | <p><b>LT</b><br/>Ideal Standard- Vidima AD<br/>A.Briana str. 9a, office 416<br/>LV-1001 Rīga, Latvia<br/>T +371 67357792<br/>M +371 29482060</p> | <p><b>EST</b><br/>IS-Hun kft<br/>1094 Budapest<br/>Viola utca 14-16<br/>Tel.+36 30 6991 594<br/>Zgarai@idealstandard.com</p> | <p><b>H</b><br/>Ideal Standard - Vidima AD<br/>Pod Sedovnikom 19/A<br/>3210 SEŽANA - SLO<br/>liaison.ppservis@siol.net<br/>phone: 00386 59 919040</p> | <p><b>AL</b><br/>Ideal Standard - Vidima AD<br/>Tirana, Albania<br/>Tel: +355 68 90 72 006<br/>+355 67 20 75 809<br/>www.idealstandard.al</p> | <p><b>CZ</b><br/>Ideal Standard s.r.o.<br/>servisní středisko<br/>Zemská 623<br/>415 74 Teplice<br/>Česká republika<br/>Tel.: +420 417 592 179<br/>+420 417 592 307<br/>Fax: +420 417 592 262<br/>E-mail: servis@<br/>idealstandard.com</p> | <p><b>SK</b><br/>Ideal Standard s.r.o.<br/>servisní středisko<br/>Zemská 623<br/>415 74 Teplice<br/>Česká republika<br/>Tel.: +420 417 592 179<br/>+420 417 592 307<br/>Fax: +420 417 592 262<br/>E-mail: servis@<br/>idealstandard.com</p> | <p><b>RO</b><br/>Ideal Standard<br/>Representative Office<br/>061072 Bucharest, Romania<br/>Cotroceni Business Center<br/>Bd. Iuliu Maniu, nr 7, corp T,<br/>Floor 2, office A1, Sector 6<br/>tel./fax: +40 21 322 3201<br/>tel./fax: +40 21 322 3202<br/>OfficeBucharest@<br/>IdealStandard.com</p> | <p><b>MK</b><br/>Ideal Standard - Vidima A.D.<br/>Predstavništvo Beograd<br/>Drinčeva 19, stan 8<br/>Beograd, Srbija<br/>Tel: +381 11 7138 058<br/>Obelgrade@<br/>IdealStandard.com</p> | <p><b>SL</b><br/>LIAISON d.o.o.<br/>Pod Sedovnikom 19/A<br/>3210 SEŽANA - SLO<br/>liaison.ppservis@siol.net<br/>phone: 00386 59 919040</p> | <p><b>TR</b><br/>Ideal Standard<br/>Yapı Malzemeleri A.Ş<br/>Şerifali Mahallesi.<br/>Hendem Caddesi.<br/>Kible Sokak.No:32/5<br/>34775 Ümraniye / İstanbul<br/>Tel:+90 216 314 87 87<br/>Fax: +90 216 594 51 22</p> | <p><b>HR</b><br/>Ideal Standard - Vidima AD<br/>10000 Zagreb<br/>Croatia<br/>M: 00385 99 620 4299</p> |
|--|--|---|---|--|--|--|--|--|---|--|---|---|--|--|--|--|---|---|---|---|--|---|--|---|---|





P	T	°C	0	1	2	3	4	5
			°C	°C	°C	°C	°C	°C
0,3 MPa 3 bar	50°C	15°C	50	49	44	40	35	33
	65°C	15°C	65	63	57	50	44	40
	85°C	15°C	85	83	74	64	56	50



P	bar	MAX. 10	5	Q (3 bar)
		0,5	1	
T	°C	MAX. 80	65	l/min G/min
			40	17 1.0