

**AddStoris**  
**Lotionspender**  
 Oberfläche: **Chrom** Artikelnummer: **41745000**



## Beschreibung

### Merkmale

- Wandmontage
- Material Halteelement: Metall
- Material Behälter: Mattglas
- Art der Seife: Flüssigseife
- Füllmenge 200 ml
- Dosiermenge 2 ml
- mit Befestigungsmaterial
- verdeckte Befestigung
- Bohrabstand: 26 mm
- Durchmesser Bohrloch: 6 mm

## Designpreise

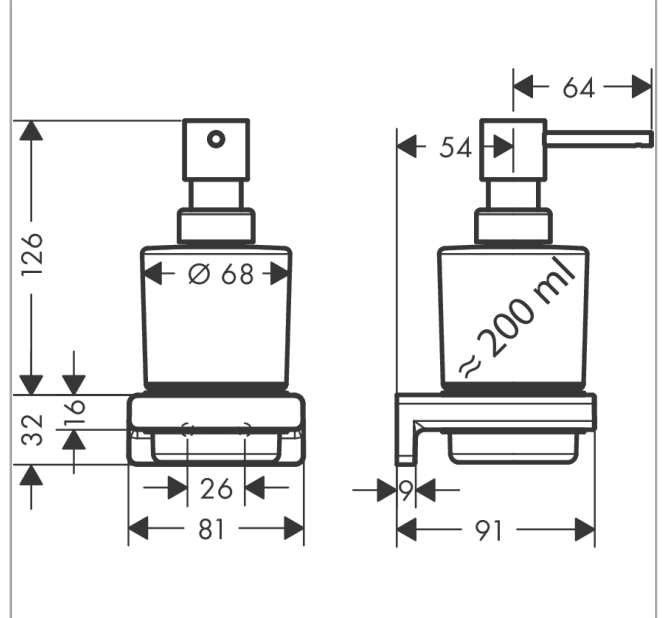


reddot winner 2021

## Produktabbildung



## Maßzeichnung



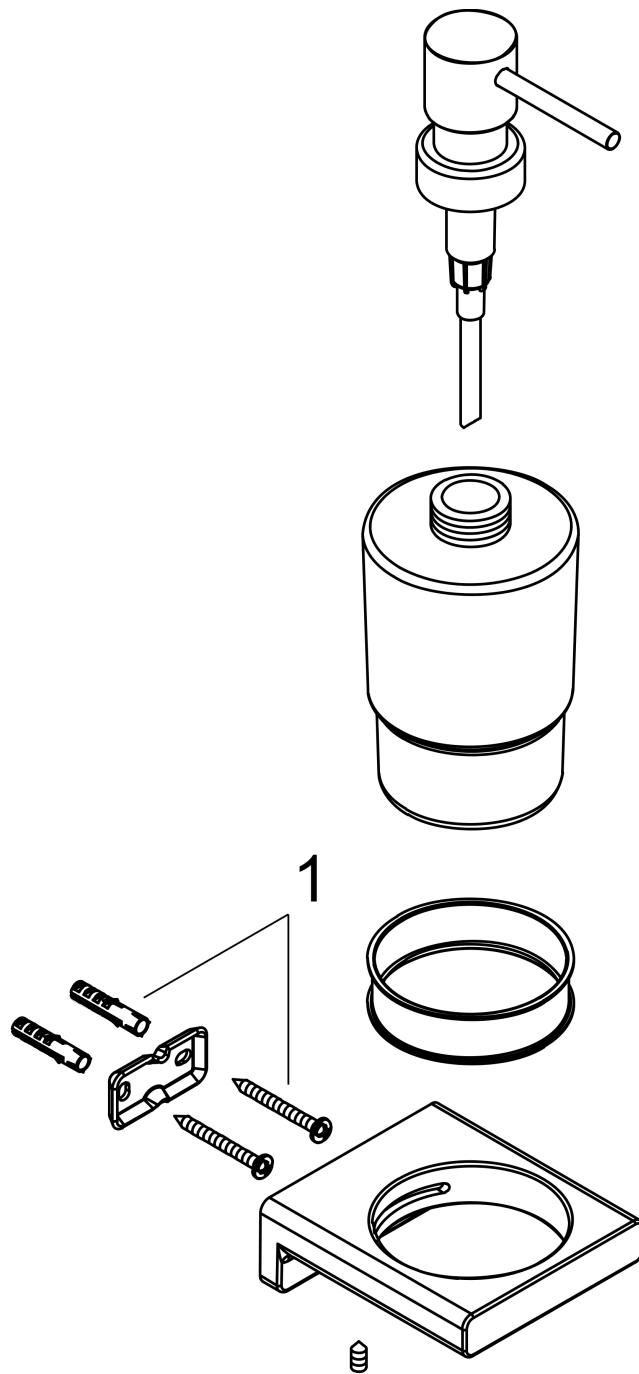
**AddStoris**  
**Lotionspender**

Oberfläche: **Chrom** Artikelnummer: **41745000**



**Explosionszeichnung**

Baujahr: >04/21



**AddStoris**  
**Lotionspender**  
 Oberfläche: **Chrom** Artikelnummer: **41745000**



**Ersatzteilliste**

Baujahr: >04/21

Pos.	Beschreibung	Artikelnummer	PG	VE
1	Befestigungsteile	40915000	-	1