

MONTAGE- UND BEDIENUNGSANLEITUNG

FITTING INSTRUCTIONS
INSTRUCTIONS DE MONTAGE
MONTAGEAANWIJZING
ISTRUZIONI DI MONTAGGIO
MONTAJ TALIMATI
ИНСТРУКЦИЯ ПО МОНТАЖУ

burgbad GmbH, Grafenberg,
Morsbacher Str. 15, D-91171 Greding
T +49 (0) 84 63-901-0
info@burgbad.com, www.burgbad.com

BALTIC STATES

Arunas Jazukevicius
P.d. 290
LT-44004 Kaunas
Mobil: 00370/68630313

BELGIUM

burg belux bvba
Brugsesteenweg 238
B-8800 Roeselare
T: 0032/51/231990
F: 0032/51/229339

GREAT BRITAIN

burgbad GmbH
U.K. office
PO Box 1093
Northampton
NN2 1AX
United Kingdom
T: 0044/1604/844133
F: 0044/1604/842940

NETHERLANDS

burg belux bvba
Brugsesteenweg 238
8800 Roeselare
Belgium
Tel: 0031/26/3263240

POLAND

Jacek Kozakiewicz
Bosmanska 29
80 888 Gdansk
Mobil: 0048/502/125110

ROMANIA

Sönke Martin
S.C. Reallize Consult
75, Varful Inalt str.
013132 Bukarest
Mobil: 0040/722/654654

RUSSIA

burgbad GmbH
Grafenberg
Morsbacher Str. 15
D-91171 Greding
T: 0049/8463/901-0
F: 0040/31/8059904

SLOWAKEI

Robert Turcan
Družstevná 367/1
972 12 Nedožery - Brezany
T: 00421/46/5485589
Mobil: 00421/905318249

UKRAINE

Lesia Khelemendyk
Saksaganskogo str. 89a, of 1
01004 Kiew
tel/fax: +38(044)225-41-17
office@helena.com.ua

FRANCE

burgbad france S.A.S
Siège social: ZI Le Poirier
28210 Nogent Le Roi
T: 02 37 38 85 53
F: 02 37 51 43 94

TURKEY

Intema AŞ
Buyukdere Caddesi
Ali Kaya Sok. No:7
34394 Levent - İstanbul
T: +90 212 350 8000

DE MONTAGEHINWEISE



Nachfolgend finden Sie wichtige Informationen zur Montage und für den Umgang mit Badmöbeln sowie Sicherheitshinweise. Lesen und beachten Sie diese unbedingt, bevor Sie die Möbel montieren. Für Schäden, die aufgrund von herunterfallenden Möbeln oder Möbelteilen (Türen, Glasböden, Spiegeltüren) durch Nichtbeachtung entstehen, können wir keinerlei Haftung übernehmen.



Das Montieren unserer Produkte darf nur von einem Sanitär-Fachhandwerker oder einer anderen fachkundigen Person durchgeführt werden. Elektroinstallationen dürfen nur vom Fachmann unter Berücksichtigung der DIN 57100/VDE 0100 Teil 701 durchgeführt werden. Steckverbindungen, Beleuchtung und Steckdosenanschluss müssen geprüft werden.



Sollten Sie Beschädigungen (wie z.B. Kratzer, Dellen oder ähnliches) an den Produkten feststellen, sind diese trotzdem zu montieren. Wenn ein Teil aufgrund von starker Beschädigung nicht montierbar ist, so sind sämtliche Montagevorbereitungen zu treffen sowie Montageschienen, Haken und Stockschrauben anzubringen. Unser Werkskundendienst nimmt keine Bohrungen vor.



Das Befestigungsmaterial (Schrauben, Dübel) ist für massive, ausreichend tragfähige Wände ausgelegt. Bei anderen Einbausituationen müssen entsprechende Spezialbefestigungen verwendet werden. Stockschrauben sind im Lieferumfang nicht enthalten!



Die Produkte müssen an allen vorgesehenen Montagepunkten befestigt werden. Die Montage Maße beziehen sich auf Oberkante fertiger Fußboden. Alle Maße in mm. Bei Trocken- und Leichtbauwänden ist auf eine tragfähige Unterkonstruktion zu achten.



Es darf kein Bohrstaub auf die Auszugsschienen gelangen! Deshalb dürfen Möbel erst nach dem Bohren aufgehängt werden, oder müssen vor dem Bohren wieder abgehängt werden. Bohrstaub ggfs. absaugen oder abschwemmen, niemals vom Waschtisch abwischen. Keine Werkzeuge, scharfkantige oder schwere Gegenstände auf dem Waschtisch ablegen.



Um das Eindringen von Wasser zwischen Wand und Waschtisch zu vermeiden, muss die Anschlusskante zur Wand mit einer Silikonfuge abgedichtet werden. Verwenden Sie ausschließlich neutral vernetztes (lösemittelfreies) Silikon.



Hochglossoberflächen härten nach dem Entfernen der Schutzfolie innerhalb von 3 Wochen vollständig aus. Bitte in diesem Zeitraum besonders vorsichtig behandeln und nicht reinigen oder abwischen (kein Mikrofasertuch). Schutzfolie erst nach der fertigen Montage der Möbelanlage entfernen.



Türen und Schubladen müssen nach der Montage einjustiert werden. Das Nachjustieren gehört zu den üblichen Wartungsaufgaben je nach Nutzung und Beladung der Möbelteile und ist kein Beanstandungsgrund. Wasser- und Siphonanschluss auf Dichtigkeit prüfen. Möbel bitte vor Übergabe reinigen! Bohrstaub, Etiketten und Klebereste entfernen! Die Funktion, Handhabung und Pflege der Produkte muss dem Besitzer erklärt werden.

EN ASSEMBLY INSTRUCTIONS



Below you will find important information for installing and handling bathroom furniture, as well as safety instructions. It is essential that you read and make note of these before installing the furniture. We can accept no responsibility for damages that are the result of failure to adhere to these instructions.



Our products may only be installed by a specialist craftsman for sanitary facilities or by another competent person. Electrical installations may only be conducted by a specialist, taking DIN 57100/VDE 0100 Part 701 into account. Plug connections, lighting and sockets must be checked.



If you notice damage on the products, they should still be installed. If a part cannot be installed due to significant damage, all preparations for installation should still be made and the installation rails, hooks and hanger bolts should be attached. Our factory customer service does not undertake drilling.



The fastening materials (screws, wall plugs) are designed for solid, sufficiently load-bearing walls. In other installation situations, special fastenings must be used accordingly. Hanger bolts are not included in the delivery!



The products must be attached at all the installation points provided. The installation dimensions refer to the top edge of finished flooring. All dimensions in mm. Drywalls and plasterboard walls must have an adequate load bearing capacity.



No drilling dust can be allowed onto the pull-out rails! Furniture should therefore only be hung after drilling, or taken down again before drilling. Vacuum up or rinse off any drilling dust; never wipe it from the washbasin. Do not place any tools or sharp-edged or heavy objects on the washbasin.



In order to prevent water from penetrating between the wall and the wash basin, the connecting edge to the wall must be sealed with a silicone joint. Use only neutrally bonded (solvent-free) silicon.



High gloss surfaces are fully hardened within three weeks of the protective film being removed. Please treat them with particular care during this period and do not clean or wipe them (no microfiber cloth). Do not remove the protective film until the furniture set has been fully installed.



Doors and drawers must be adjusted after installation. This subsequent adjustment is part of normal maintenance depending on the use and loading of the items of furniture and is not a reason for complaint. Check the water and siphon connections for tightness! Please clean the furniture before handover! Remove drilling dust, labels and adhesive residues! The function, handling and care of the products must be explained to the owner.

FR INSTRUCTIONS DE MONTAGE



Vous trouverez ci-après des informations importantes pour le montage et la manipulation des meubles de salle de bain, ainsi que des signes de sécurité. Veuillez impérativement lire et respecter ces instructions avant de monter les meubles. Nous ne pourrions assumer aucune responsabilité pour les dommages qui résulteraient du non-respect de ces instructions.



Le montage de nos produits ne pourra être confié qu'à un technicien spécialiste des équipements sanitaires ou à une autre personne qualifiée. Les installations électriques doivent impérativement être confiées à un électricien et respecter la norme DIN57100/VDE0100 partie 701. L'état des prises de courant, de l'éclairage et des fiches électriques doit être contrôlé.



Dans le cas où vous constateriez la présence de défauts sur les produits, vous devez les monter quand même. Si une des pièces n'est pas en état d'être montée en raison d'un défaut majeur, vous devez préparer tous les éléments nécessaires au montage et poser/installer des rails de montage, crochets et vis sans tête à filetage partiel bois. L'atelier du service après-vente n'effectue pas de travaux de perçage.



Le matériel de fixation (vis, chevilles) est prévu pour des murs/parois épais et suffisamment solides. Pour une utilisation sur des murs ne répondant pas à ces critères, des fixations spéciales adaptées doivent être utilisées. Les vis sans tête à filetage partiel bois ne sont pas fournies.



Les mesures de montage sont indiquées par rapport à la surface supérieure du sol. Elles sont exprimées en mm. Pour les cloisons sèches et de construction légère, s'assurer que la sous-construction est solide.



Veiller à ce qu'aucune poussière ne tombe dans les glissières ! Par conséquent, les meubles ne doivent être fixés/suspendus qu'une fois tous les trous percés ou doivent être décrochés avant de percer d'autres trous. Si nécessaire, aspirer ou rincer la poussière produite par le perçage. Ne jamais essuyer la poussière du meuble sous vasque. Ne poser aucun outil ou objet lourd ou pointu sur la surface du meuble sous vasque.



Pour éviter que l'eau ne pénètre entre le mur et la vasque, il faut réaliser un joint en silicone entre le bord de la vasque et le mur. Utiliser uniquement du silicone (sans solvant) neutre et ramifié.



Le durcissement complet des surfaces laquées intervient dans les 3 semaines qui suivent le retrait du film protecteur. Pendant ce laps de temps, traiter le meuble avec la plus grande précaution et éviter de le nettoyer ou de l'essuyer (ne pas utiliser de tissu en microfibras). Le film protecteur ne doit pas être retiré avant le montage complet des éléments du meuble.



Une fois montés, le positionnement des portes et des tiroirs doit être ajusté. Ce réglage relève des tâches d'entretien courantes et dépend de l'utilisation et de la charge des meubles et ne peut en aucun cas être un motif de réclamation. Vérifier l'étanchéité au niveau de la prise d'eau et du siphon. Nettoyer les meubles avant leur mise à disposition. Retirer la poussière de perçage, les étiquettes et les traces de colle. Le fonctionnement, la manipulation et l'entretien des produits doivent être expliqués à leur propriétaire.

NL MONTAGEAANWIJZINGEN



Hierna vindt u belangrijke informatie betreffende de montage en het correct behandelen van uw badmeubelen evenals veiligheidstips. Lees deze goed door voordat u de meubelen monteert. Voor schade ontstaan door het niet volgen van deze aanwijzingen kunnen wij niet aansprakelijk gesteld worden.



De montage van onze producten mag alleen door een ervaren vakman of een ander vakkundig persoon uitgevoerd worden. Alleen een vakkundige elektromonteur mag de elektrotechnische installaties monteren in overeenstemming met DIN57100/VDE0100 deel 701. Stopcontacten, verlichting en wandcontactaansluitingen moeten gecontroleerd worden.



Als u schade vaststelt aan een product, moet dit product toch gemonteerd worden. Wanneer de beschadiging zo erg is dat een onderdeel niet gemonteerd kan worden, moeten alsnog montagemaatregelen getroffen worden, zoals het plaatsen van montagerails, het aanbrengen van haken en stokschroeven. Onze monteurs voeren geen boringen uit.



Het bevestigingsmateriaal (schroeven, pluggen) is ontworpen voor massieve wanden met voldoende draagkracht. Bij andere inbouwsituaties moeten speciale bevestigingen gebruikt worden. Wastafelbouten zijn niet in de leveringsomvang inbegrepen! De producten moeten aan alle geplande montagepunten bevestigd worden.



De montageafmetingen gelden voor de aan de bovenkant afgewerkte vloer. Alle afmetingen zijn vermeld in mm. Bij scheidingswanden en lichte constructies moet het draagvermogen van de ondergrond gecontroleerd worden.



Er mag geen stof in de ladegeleiders komen! Hang de meubelen dus pas op, ná het boren of verwijder de meubelen weer voordat u gaat boren. Boorstof eventueel opzuigen of (wegschuren) verwijderen, nooit van de wastafel wegvagen. Geen gereedschap, zware voorwerpen of voorwerpen met scherpe kanten op de wastafel leggen.



Om te voorkomen dat er water tussen de wand en wastafel terecht komt, moet de aansluitrand met de wand met een siliconenvoegmiddel worden afgedicht. Gebruik hiervoor een neutraal (oplosmiddelvrij) silicone.



Hoogglanzende oppervlakken harden binnen 3 weken na het verwijderen van de folie helemaal uit. Wees in deze periode heel voorzichtig met deze oppervlakken. Niet schoonmaken of afstoffen (geen microvezeldoek). Haal de beschermfolie pas van de meubelen als ze volledig gemonteerd zijn.



Deuren en lades moeten na montage correct afgesteld worden. Het afstellen is één van de standaard onderhoudswerkzaamheden en is afhankelijk van het gebruik en de belasting van de meubelstukken. Afstellen kan nooit een reden zijn tot het indienen van een klacht. Controleer de wateraansluiting en sifon op lekken! Meubelen voor overdracht schoonmaken. Boorstof, etiketten en kleefresten verwijderen! De functie, het gebruik en onderhoud moeten aan de eigenaar uitgelegd worden.



Si riportano di seguito informazioni importanti per il montaggio e la manipolazione degli arredi da bagno con relative vertenze di sicurezza. Esse devono essere assolutamente lette ed osservate prima di montare gli arredi. Di eventuali danni causati dall'inosservanza delle stesse non ci si assume alcun tipo di responsabilità.



Il montaggio dei nostri prodotti può essere effettuato solo da personale specializzato nell'installazione di sanitari o da altra persona qualificata. Le installazioni elettriche possono essere effettuate solo da un esperto nel rispetto della normativa DIN57100/VDE0100 parte 701. I collegamenti a spina, l'illuminazione e l'allacciamento alle prese di corrente devono essere controllati.



In caso di danni riscontrati sui prodotti occorre comunque procedere al montaggio degli stessi. Qualora una parte di essi non dovesse essere montabile a causa dell'entità dei danni, dovranno essere effettuati tutti i preparativi per il montaggio e installate le guide per il montaggio, i ganci e le viti a doppia filettatura. Il nostro servizio di assistenza tecnica non pratica fuori.



Il materiale di fissaggio (viti, tasselli) è specifico per pareti solide e dotate di sufficiente capacità portante. In altre situazioni di montaggio occorre utilizzare materiali di fissaggio specifici. Le viti a doppia filettatura non sono fornite in dotazione!



I prodotti devono essere fissati in tutti i punti di montaggio previsti. Le misure di montaggio si riferiscono al bordo superiore del pavimento finito. Tutte le dimensioni sono espresse in mm. Per le pareti in cartongesso e quelle divisorie, fare attenzione alla sottostruttura portante.



Impedire il deposito di polvere di foratura nelle guide degli estraibili! Per questo motivo gli arredi possono essere appesi solo dopo aver praticato i fori e devono essere smontati di nuovo prima di praticare altri fori. Eventualmente aspirare o scaricare con l'acqua la polvere prodotta nel praticare i fori, non rimuoverla mai dal lavabo passandovi sopra con panni o simili. Non appoggiare sul lavabo utensili, né oggetti acuminati o pesanti.



Per evitare la penetrazione di acqua tra la parete e il lavabo, occorre sigillare il bordo di collegamento alla parete con una giuntura in silicone. Utilizzare esclusivamente silicone neutro reticolato (senza solvente).



Le superfici lucide induriscono completamente entro 3 settimane dalla rimozione della pellicola protettiva. In questo arco di tempo trattarle con particolare cura e non lavarle né pulirle con panni o simili (evitare l'uso di panni in microfibra). Rimuovere la pellicola protettiva solo una volta terminato il montaggio di tutti gli elementi.



Ante e cassette, successivamente al montaggio, devono essere registrati. La registrazione successiva rientra nelle normali operazioni di manutenzione a seconda dell'utilizzo e del carico cui sono sottoposti i componenti d'arredo e non costituisce un motivo giustificato di reclamo. Controllare la tenuta dell'allacciamento dell'acqua e del sifone! Pulire i mobili prima della consegna! Rimuovere la polvere prodotta dai fori, le etichette e i residui di adesivo! Devono essere spiegate al proprietario la funzione, la manipolazione e la cura dei prodotti.



Aşağıda banyo mobilyalarının montajı ve kullanımı ve emniyet bilgileri hakkında önemli bilgiler bulunmaktadır. Mobilyaları monte etmeden önce bunları mutlaka okuyunuz ve bunlara uyunuz. Dikkate alınmamasından dolayı oluşacak hasarlardan hiç bir şekilde sorumlu değildir.



Ürünlerimiz sadece sıhhi tesisat uzmanı veya başka uzman bir kişi tarafından monte edilebilir. Elektrik enstalasyonları sadece uzman kişiler tarafından DIN57100/VDE0100 Bölüm 701 normu dikkate alınarak yapılabilir. Konektörlerin, ışıklandırmaların ve elektrik prizi bağlantılarının kontrol edilmesi gerekmektedir.



Eğer ürünlerde hasar tespit edecek olursanız, yine de bunların monte edilmesi gerekmektedir. Eğer aşırı hasardan dolayı bir parça monte edilemeyecek olursa, o zaman bütün montaj hazırlıklarının yapılması ve montaj raylarının, kancaların ve mengene vidalarının yerleştirilmesi gerekmektedir. Bizim fabrika hizmet servisimiz tarafından delikler delinmemektedir.



Sabitleştirme malzemesi (vidalar, dübelleri), yekpare ve yeterli taşıma kapasitesi olan duvarlara göre ayarlanmıştır. Başka monte etme durumlarında, ilgili özel sabitleştirme malzemelerinin kullanılması gerekmektedir. Mengene vidaları teslimat kapsamı içinde değildir!



Ürünler öngörülen tüm montaj noktalarında sabitleştirilmek zorundadır. Montaj ölçüleri tamamen döşenmiş zeminin üst kenarına göre hesaplanmıştır. Tüm ölçüler mm birimindedir.



Çekme rayları üzeine matkap deliği tozu gelmemelidir! Bu nedenle mobilyalar ancak delik delindikten sonra asılabilir veya delik delinmeden önce tekrar indirilmek zorundadır. Korumayı mobilyanın montajı tamamlandıktan sonra çıkartınız. Matkap deliği tozlarını gerekirse emici vantilatör veya sünger ile temizleyiniz, kesinlikle lavabodan silmeyiniz. Aletleri, keskin kenarlı veya ağır eşyaları lavabonun üzerine koymayınız.



Suyun duvar ile lavabo arasına nüfuz etmesini önlemek için duvara olan bağlantı kenarı, silikon bir mafsallık ile kapatılmalıdır. Sadece doğal ağlanmış (solvent içermeyen) silikon kullanınız.



Yüksek parlak yüzeyler koruyucu folya çıkartıldıktan sonra 3 hafta içinde tamamen sertleşmektedir. Lütfen bu süre zarfında dikkatli olunuz ve temizlemeyiniz veya silmeyiniz (Mikro elyaf bezler kullanmayınız). Korumayı mobilyanın montajı tamamlandıktan sonra çıkartınız.



Montaj işlemi yapıldıktan sonra kapı ve çekmecelerin ayarlanması gerekmektedir. Sonradan ayarlama, mobilyaların kullanımına ve doldurulmasına bağlı olarak alışagelmış bakım işleridir ve şikayet sebebi değildir. Su ve sifon bağlantısının sızdırmadığını kontrol ediniz! Lütfen teslim etmeden önce mobilyaları temizleyiniz! Matkap deliği tozlarını, etiketleri ve yapışkan artıkları gideriniz! Ürünlerin fonksiyonu, kullanımı ve bakımı sahibine açıklanmak zorundadır.



Ниже Вы найдёте важные сведения о монтаже и обращении с мебелью для ванных комнат, а также указания по технике безопасности. Перед началом монтажа обязательно прочтите и соблюдайте все указания. За ущерб, возникший в результате несоблюдения наших указаний, мы не можем принять на себя никакой ответственности.



Монтаж наших изделий разрешается выполнять только мастеру-сантехнику или другому квалифицированному специалисту. Электромонтажные работы разрешается выполнять только специалисту с соблюдением стандарта DIN57100/VDE0100, часть 701. Штекерные соединения, освещение и подключение к розетке должны быть проверены.



Если Вы обнаружите повреждения на изделиях, их всё равно следует смонтировать. Если какую-либо деталь из-за сильных повреждений невозможно смонтировать, то необходимо выполнить все подготовительные монтажные работы, а также установить монтажная шина, крючки и винты-шурупы. Наша заводская сервисная служба не выполняет работ по сверлению.



Крепёжный материал (винты, дюбели) рассчитаны на массивные стены, обладающие достаточной несущей способностью. Если условия монтажа отличаются от названных, следует использовать соответствующие специальные крепления. Винты-шурупы не входят в комплект поставки!



Изделия должны быть закреплены за все предусмотренные для этого монтажные точки. Установочные размеры соотнесены с верхней кромкой готового пола. Все размеры указаны в мм



Пыль от сверления не должна попасть на выдвижные планки! Поэтому мебель можно устанавливать только после сверления, или же перед сверлением её необходимо убрать. Пыль от сверления при необходимости отсосать пылесосом или смыть струёй воды, ни в коем случае не стирать с умывальника. Не класть на умывальник инструменты, предметы с острыми краями или тяжёлые предметы.



Для предотвращения проникновения воды между стеной и умывальником следует загерметизировать место примыкания кромки умывальника к стене силиконом. Используйте силикон только с нейтральной полимеризацией (без растворителей).



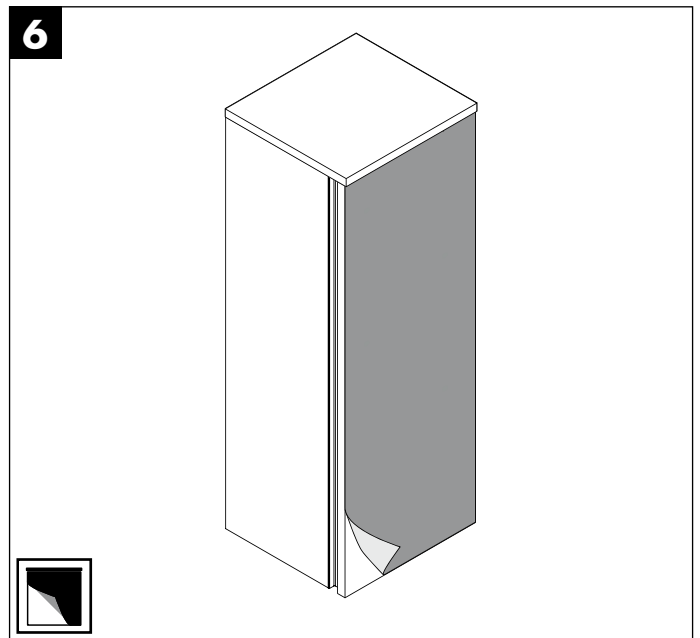
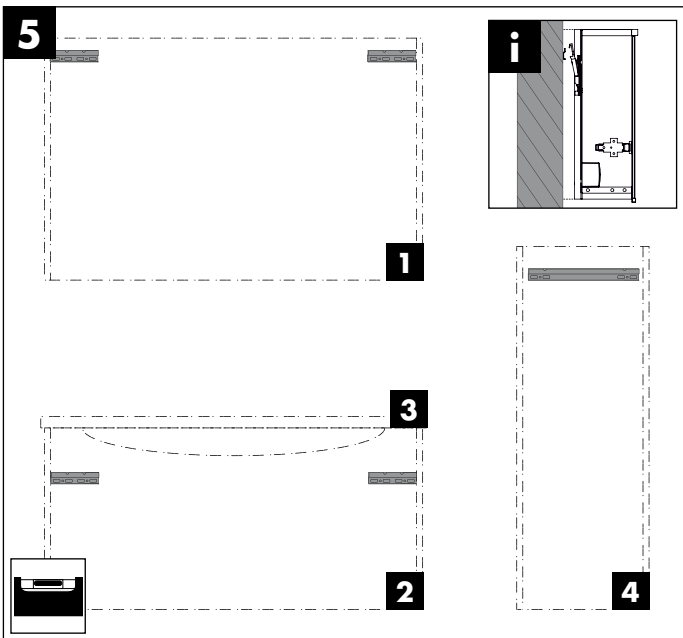
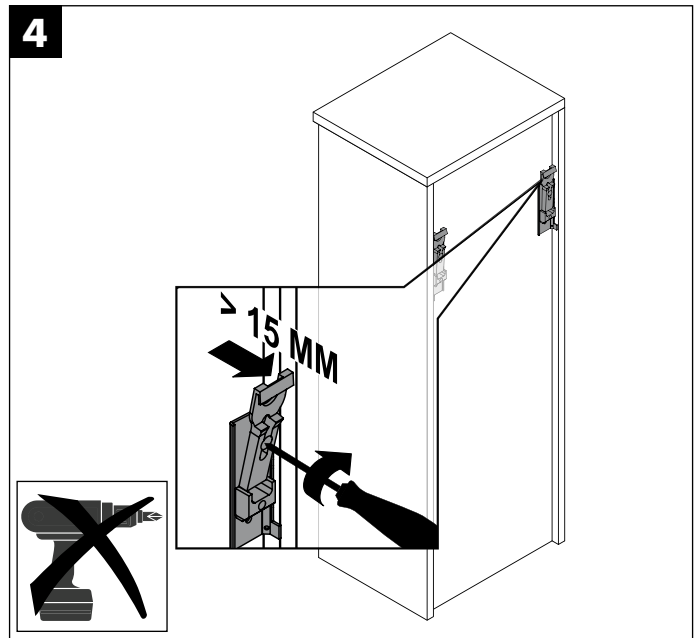
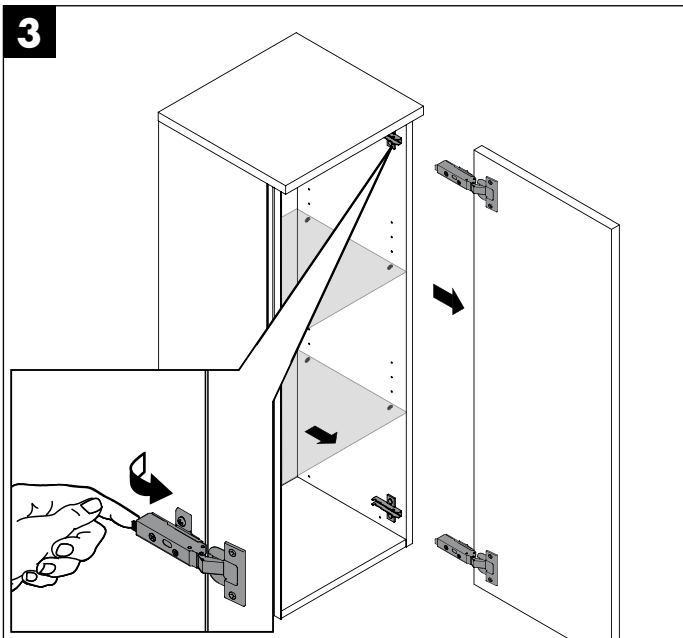
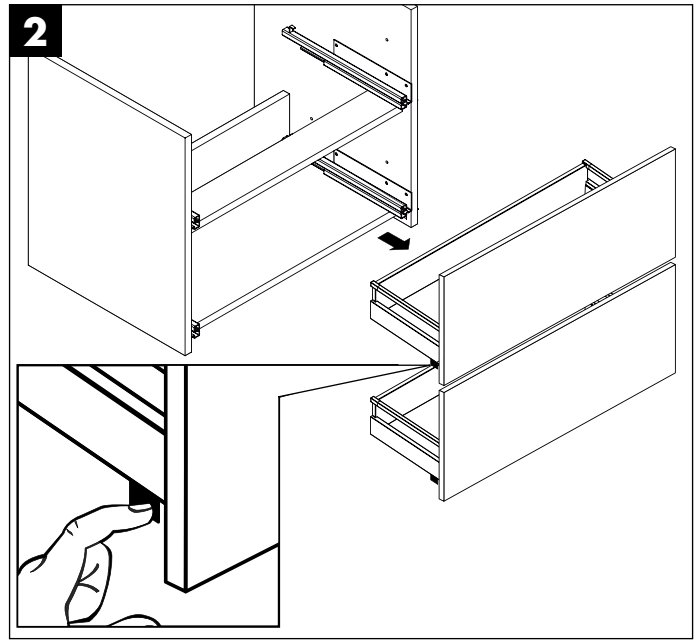
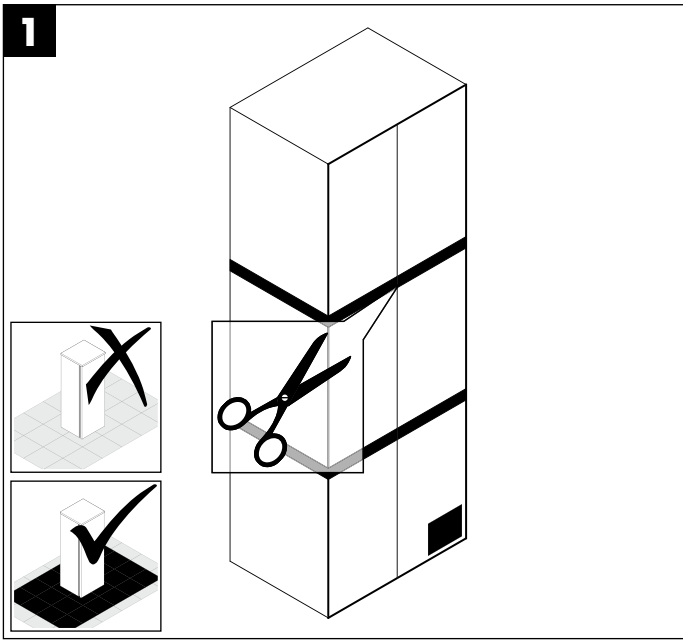
Поверхности с зеркальным блеском полностью затвердевают после удаления защитной плёнки в течение 3 недель. Просьба обращаться с ними в течение этого времени особенно осторожно, не чистить и не вытирать (не пользоваться салфетками из микрофибры). Защитную плёнку следует удалить только по завершению монтажа мебели.



Дверцы и выдвижные ящики после монтажа необходимо отъюстировать. Юстировка относится к обычным процедурам по обслуживанию в зависимости от интенсивности использования и степени нагрузки предметов мебели, и не является поводом для рекламации. Проверить герметичность присоединения к водоснабжению и к сифону! Перед сдачей работ очистить мебель! Удалить пыль от сверления, этикетки и остатки клея! Владелец необходимо разъяснить принцип работы, порядок обращения и правила ухода за изделиями.

MONTAGEVORBEREITUNG

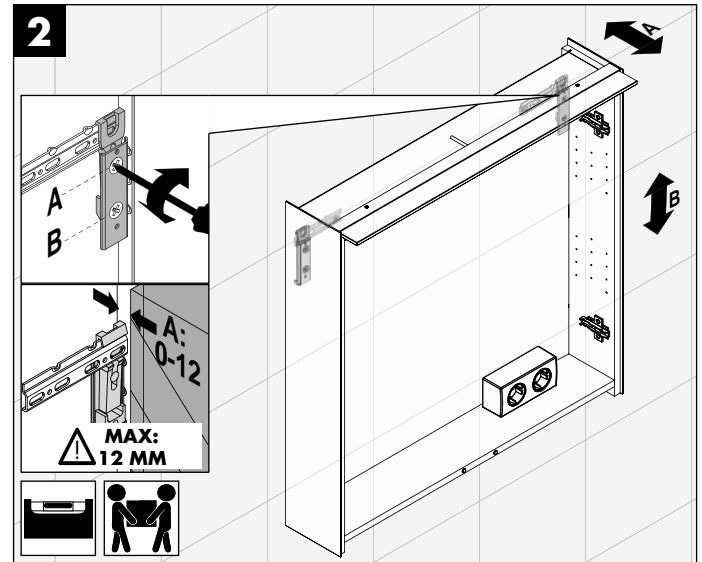
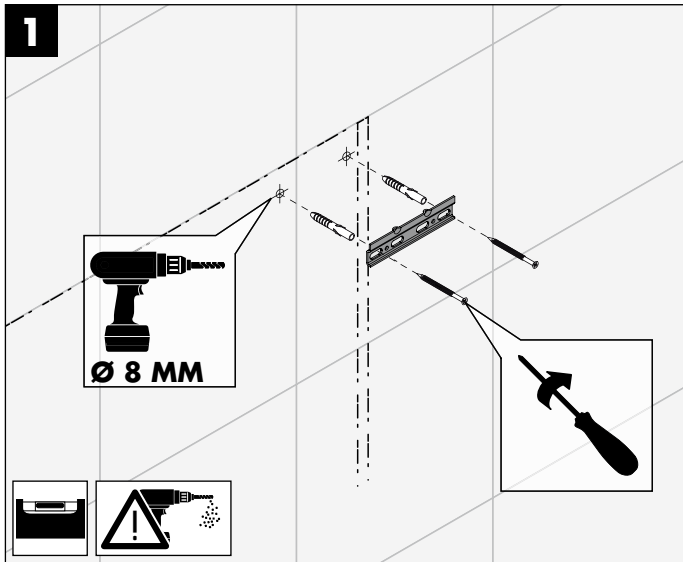
PREPARATIONS FOR FITTING // PRÉPARATION DU MONTAGE // VOORBEREIDING VAN DE MONTAGE // PREPARAZIONE AL MONTAGGIO // MONTAJ HAZIRLIĞI // ПОДГОТОВКА К МОНТАЖУ





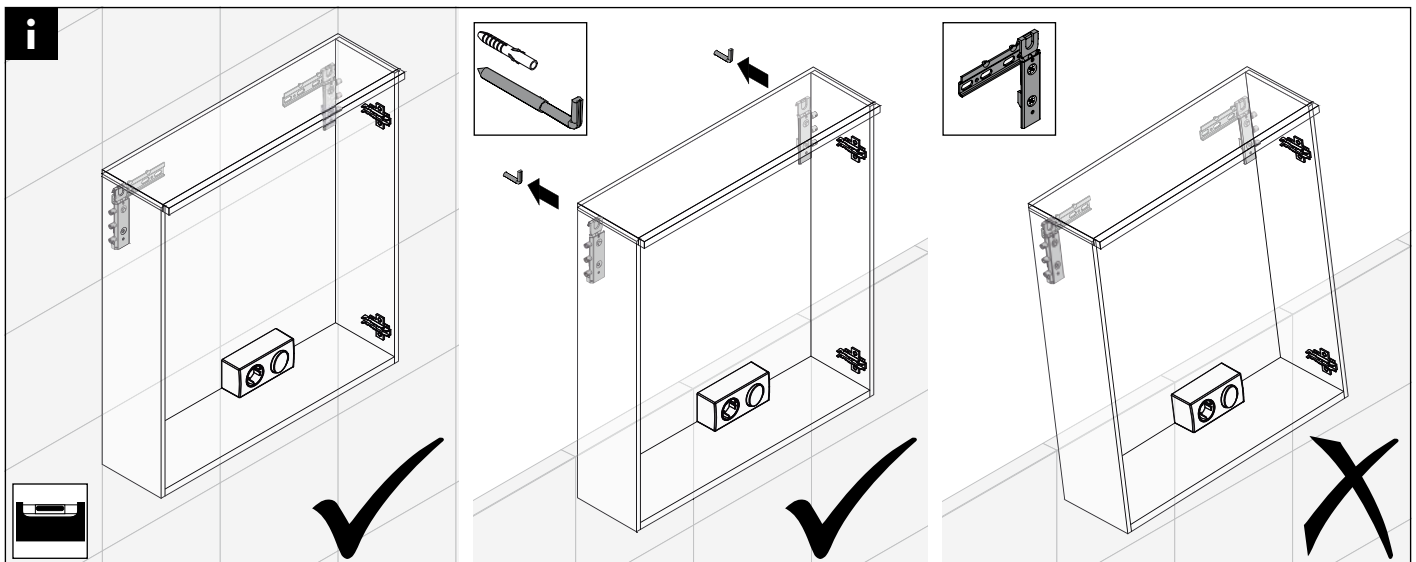
SPIEGELSCHRANK

MIRROR CABINET // ARMOIRE DE TOILETTE // SPIEGELKAST // PENSILE CONTENITORI A SPECCHIO // DOLAPLI AYNA // ЗЕРКАЛЬНЫЙ ШКАФ



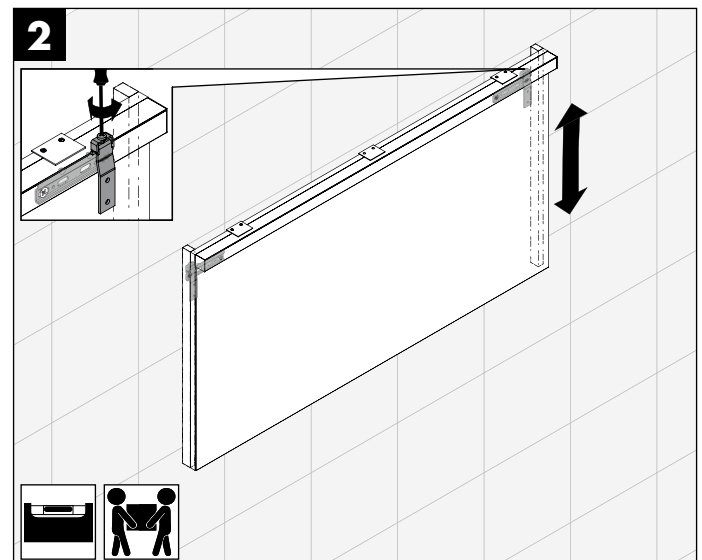
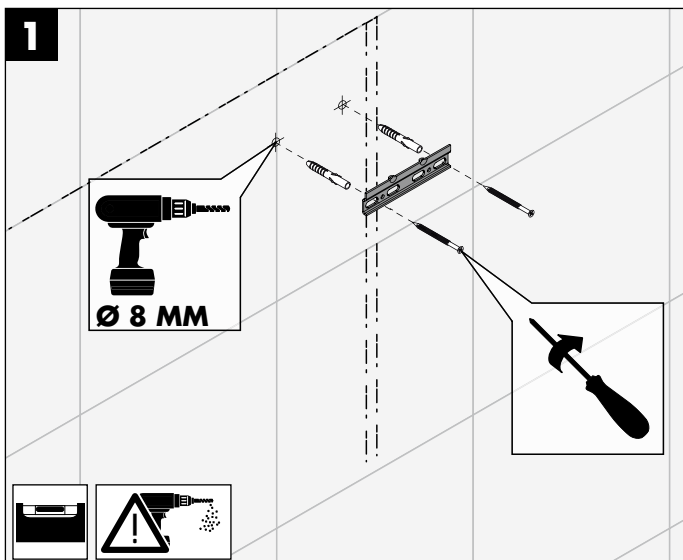
WICHTIGER MONTAGEHINWEIS

IMPORTANT FITTING ADVICE // REMARQUES IMPORTANTES // BELANGRIJKE MONTAGE-INSTRUCTIE // SMONTAGGIO E SMALTIMENTO // MONTAJ BILGILERI // ВАЖНОЕ УКАЗАНИЕ ПО МОНТАЖУ



LEUCHTSPIEGEL I AUFHÄNGER 01

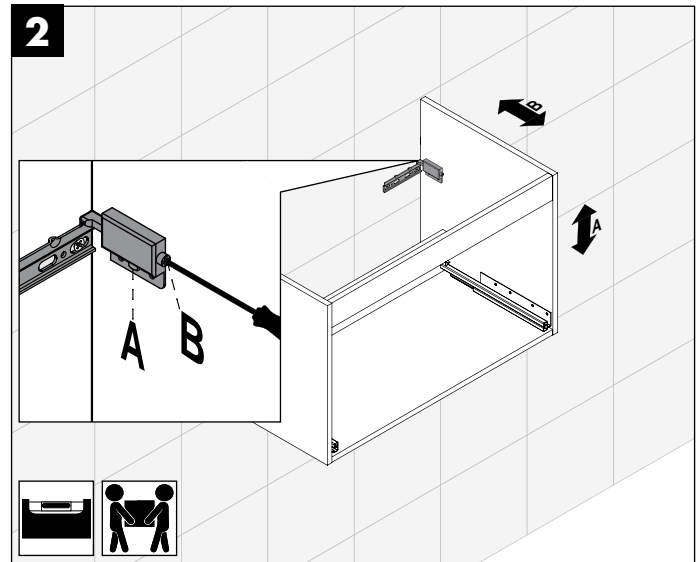
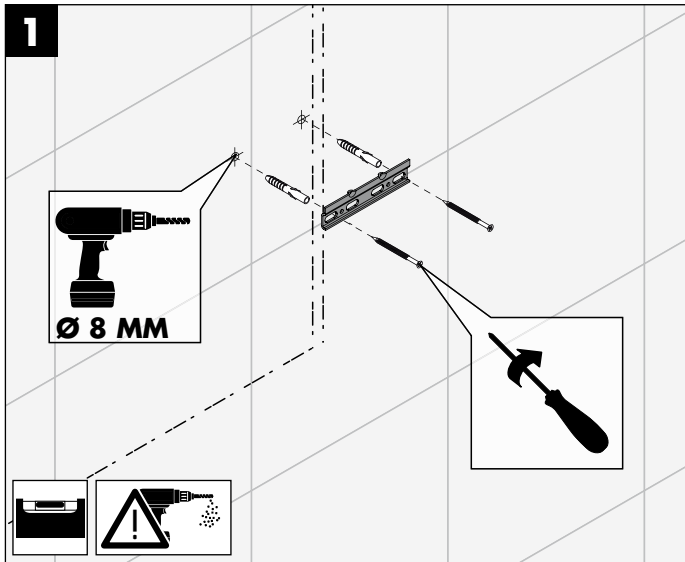
ILLUMINATED MIRROR I ACCROCHE 01 // MIROIR I ACCROCHE 01 // LICHTSPIEGEL I HANGER 01 // SPECCHIO CON ILLUMINAZIONE I GANCIO 01 // AYDINLATMA LI AYNA 01 // ЗЕРКАЛО С ПОДСВЕТКОЙ I ВЕШАЛКА 01





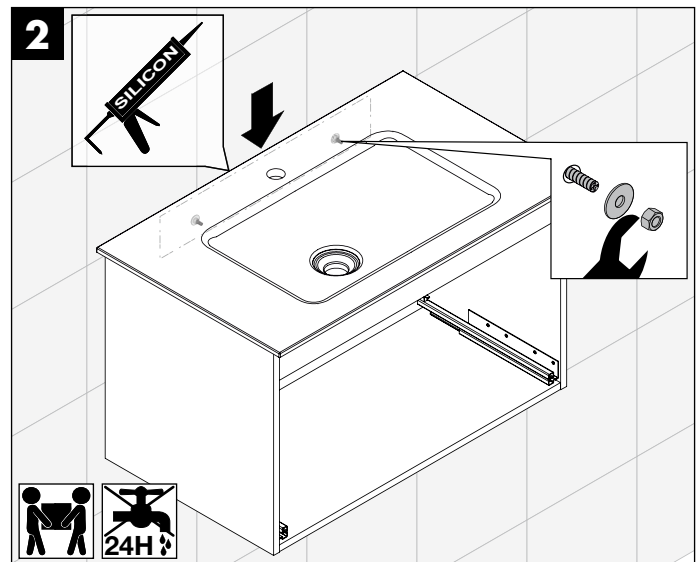
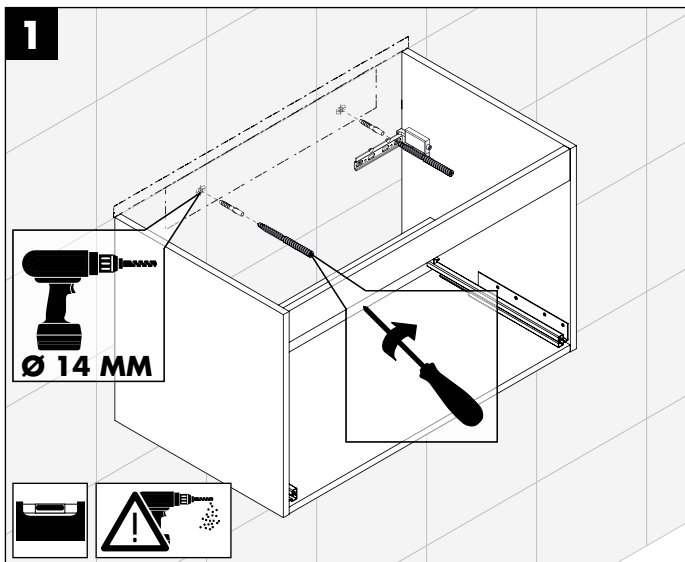
WASCHTISCHUNTERSCHRANK I AUFHÄNGER

VANITY UNIT I HANGER // MEUBLE SOUS-VASQUE I ACCROCHE // WASTAFELONDERKAST I HANGER // MOBILE SOTTOLAVABO I GANCIO // LAVABO ÜNİTESİ I ASKI // ТУМБА ПОД УМЫВАЛЬНИК I ВЕШАЛКА



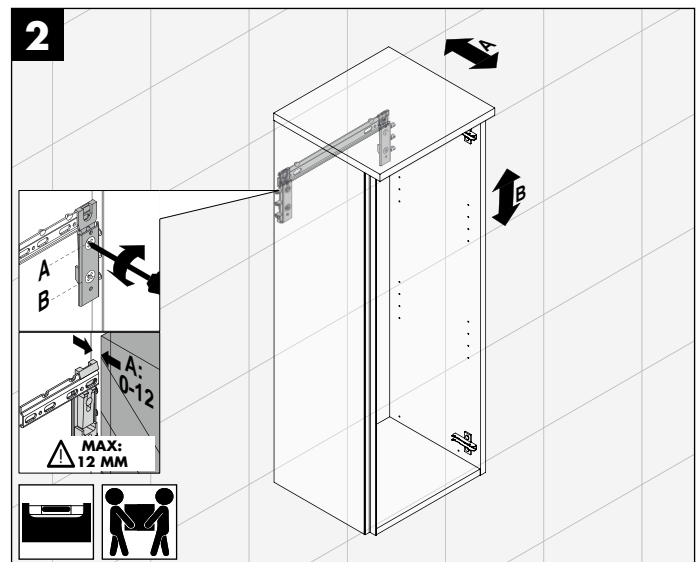
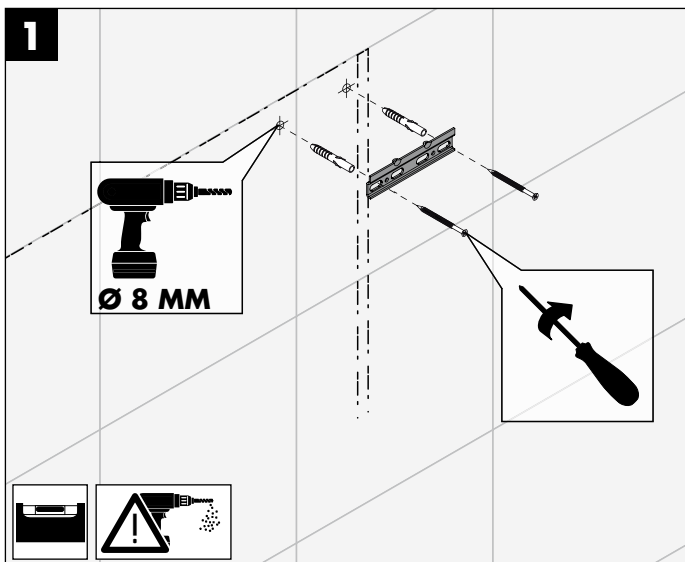
MINERALGUSS-WASCHTISCH

MINERAL CAST WASHBASIN // PLAN DE TOILETTE EN PIERRE DE SYNTHÈSE // WASTAFEL MINERAALSTEEN // LAVABO IN RESINA MINERALE // MINERAL DÖKÜM LAVABO // УМЫВАЛЬНИК ИЗ МИНЕРАЛЬНОГО ЛИТЬЯ



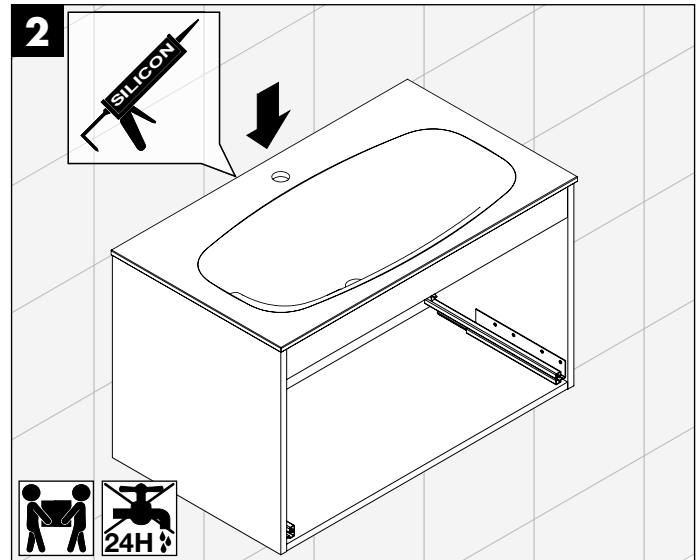
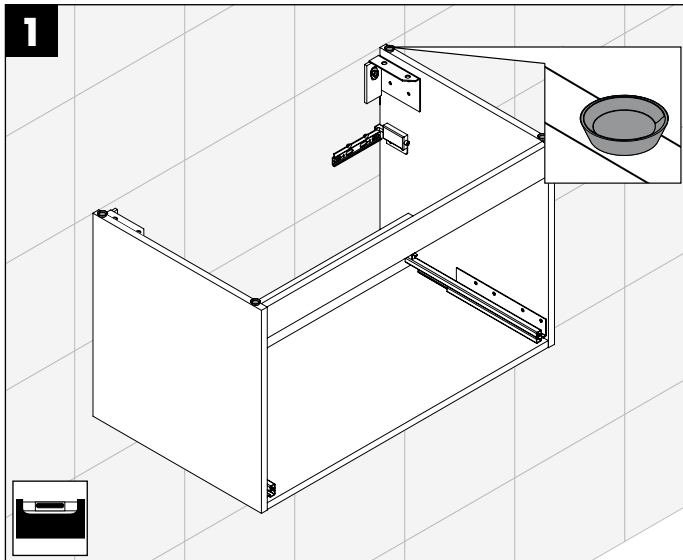
SCHRÄNKE

UNITS // COLONNES // KASTEN // COLONNE // DOLAPLARI // ВЫСОКИЕ ШКАФЫ



GLAS-WASCHTISCH

GLASS WASHBASIN // PLAN DE TOILETTE EN VERRE // GLAS-WASTAFEL // LAVABO IN VETRO // CAM LAVABO // СТЕКЛЯННЫЙ УМЫВАЛЬНИК



DE WICHTIGER MONTAGEHINWEIS - GLASWASCHTISCH

Die Ablaufgarnitur und Armatur dürfen bei der Installation nicht zu fest angezogen werden – Achtung: Rissgefahr. Um Spannungsrisse zu vermeiden muss für das von oben eingesetzte Abflussventil eine dauerplastische Dichtungsmasse (Installationskitt) zwischen Ventil und Glas verwendet werden. Bei Armaturen stets eine Gummidichtung zwischen Glas und die zu installierende Metallarmatur legen. Zum Abdichten verwenden Sie bitte nur ein transparentes, neutral vernetzendes, lösungsmittelfreies Silikon. Lösungsmittelhaltige Silikone können die Farbbeschichtung des Waschtisches beschädigen.

EN IMPORTANT FITTING ADVICE - GLASS BASIN

The outlet and tap should not be fitted too tight during installation. Note: Danger of cracking. To avoid stress cracks, a permanently flexible sealing compound (installation putty) should be used between the valve and the glass when fitting the outlet valve from above. For taps, always fit a rubber seal between the glass and the metal fitting. For sealing use only a transparent, solvent free silicon. Solvent-based silicones can damage the colour coating of the basin.

FR REMARQUES IMPORTANTES CONCERNANT LA POSE DU PLAN DE TOILETTE EN VERRE

Le conduit d'écoulement et le robinet ne doivent pas être serrés trop fermement lors de l'installation. Attention : risque de fissuration. Afin d'éviter les fissures, un mastic d'étanchéité thermodurcissable (kit d'installation) doit être appliqué entre la vanne et le verre pour la vanne d'écoulement installée par-dessus. Pour les robinets, un joint en caoutchouc doit toujours être placé entre le verre et le robinet en métal à installer. Pour l'étanchéification, veuillez utiliser uniquement du silicone transparent, réticulé neutre et exempt de solvants. Les silicones contenant des solvants peuvent endommager la peinture du plan de toilette.

NL BELANGRIJKE MONTAGE-INSTRUCTIE - GLAZEN WASTAFEL

Het afvoergarnituur en armatuur mogen bij de installatie niet te vast aangetrokken worden – Opgelet: gevaar voor scheuren. Om spanningsscheuren te vermijden, moet er voor de bovenaan aangebrachte afvoerlepel een duurzaam plastische dichtingsmassa (installatiekit) tussen lepel en glas gebruikt worden. Bij armaturen steeds een rubberafdichting tussen glas en het te installeren, metalen armatuur leggen. Gelieve om af te dichten uitsluitend een transparante, neutraal verbindende, oplosmiddelvrije silicone te gebruiken. Oplosmiddelhoudende siliconen kunnen de verflaag van de wastafel beschadigen.

IT IMPORTANTE PER IL MONTAGGIO: LAVABO IN VETRO

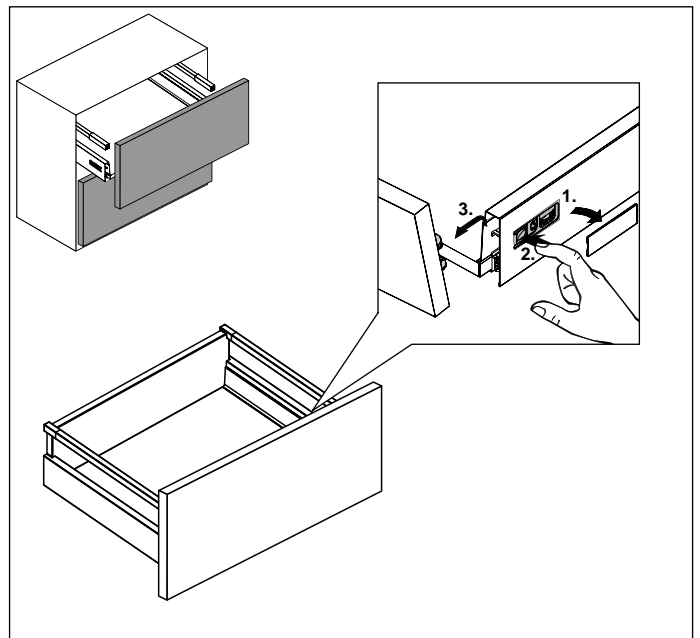
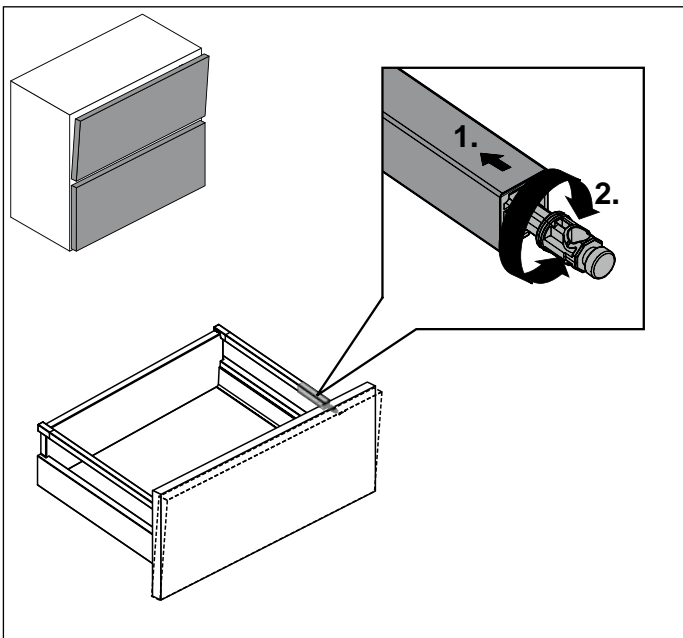
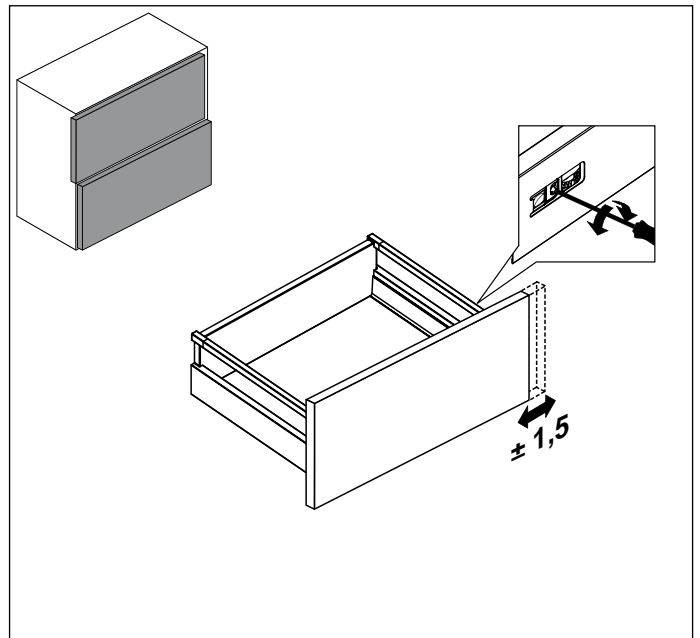
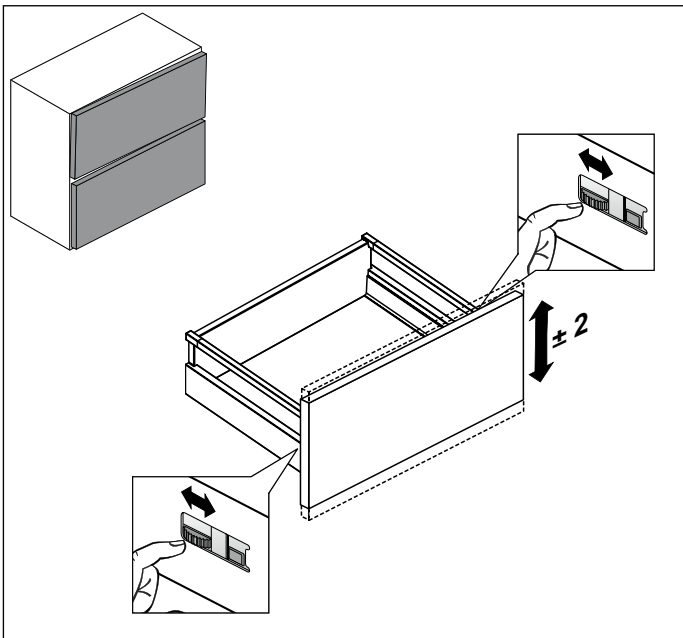
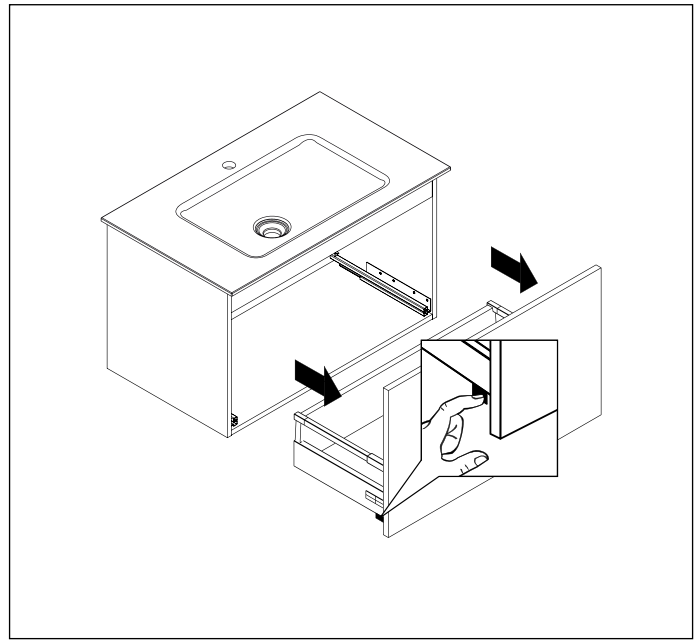
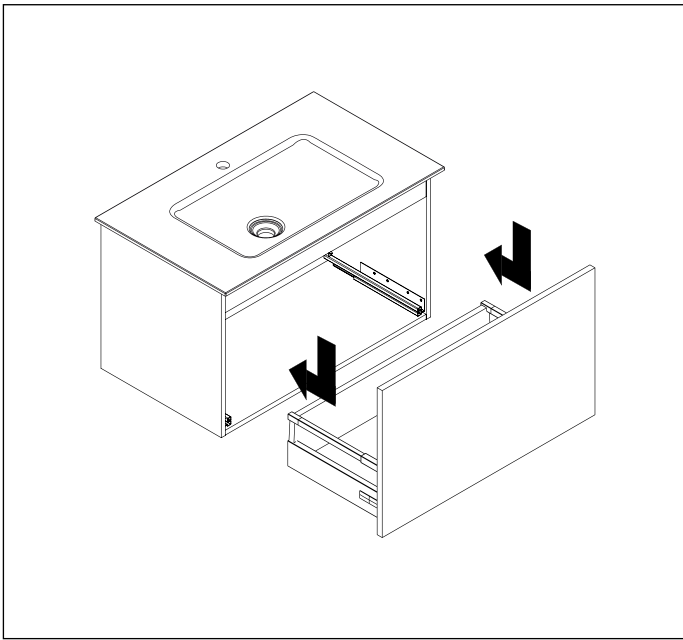
Lo scarico del rubinetto e il raccordo non devono essere stretti troppo durante l'installazione. Attenzione: rischio che la superficie si crepi. Per evitare crepe dovute alla tensione, per la valvola di scarico inserita dall'alto bisogna utilizzare un mastiche duroplastico (mastiche da installazione) tra la valvola e il cristallo. Per i raccordi inserire sempre una guarnizione di gomma tra il vetro e il raccordo in metallo da installare. Per sigillare utilizzare solo silicone trasparente a reticolazione neutra senza solventi. I siliconi contenenti solventi possono danneggiare la verniciatura protettiva del lavabo.

RU ВАЖНОЕ УКАЗАНИЕ ПО МОНТАЖУ – СТЕКЛЯННЫЙ УМЫВАЛЬНИК

Внимание! При монтаже не затягивайте слишком сильно отводную арматуру и смеситель: возможны трещины. Во избежание трещин из-за внутренних напряжений при установке сливного клапана сверху необходимо нанести постоянно эластичный герметик (монтажная замазка) между клапаном и стеклом. При монтаже смесителя обязательно вставьте резиновую прокладку между стеклом и устанавливаемым металлическим смесителем. Для гидроизоляции используйте только нейтрально отверждающий прозрачный силикон без растворителей. Силикон, содержащий растворители, может повредить цветное покрытие умывальника.

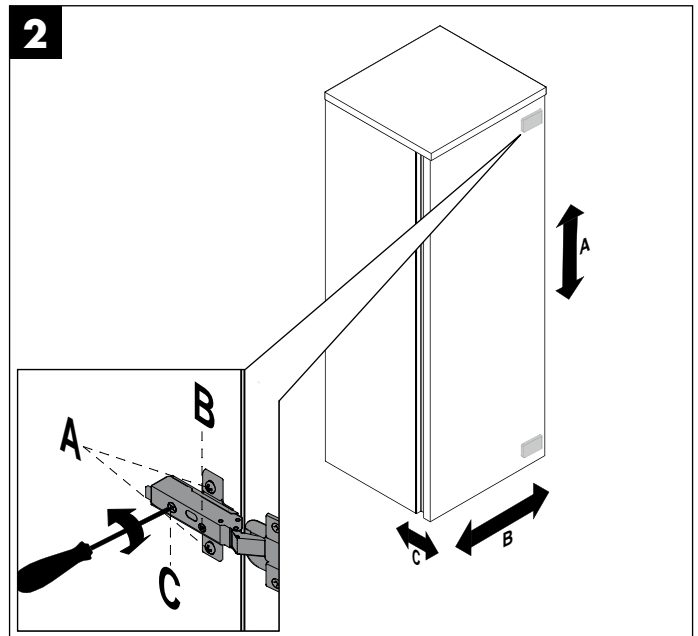
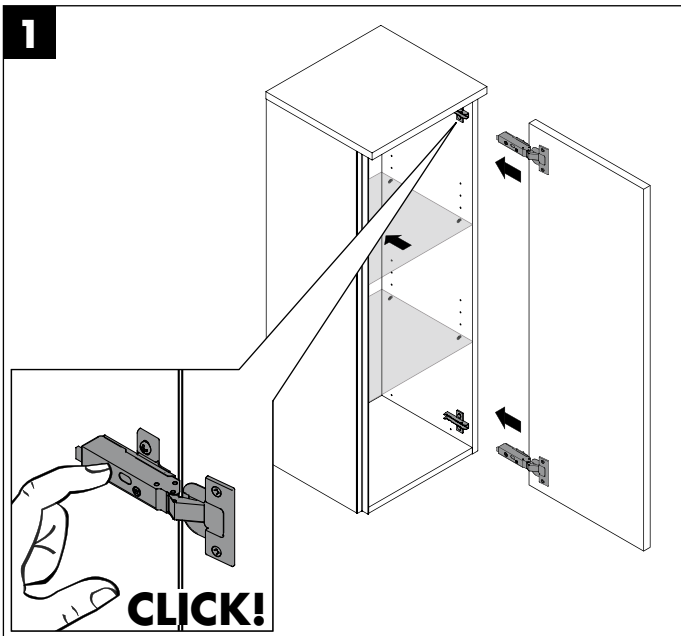
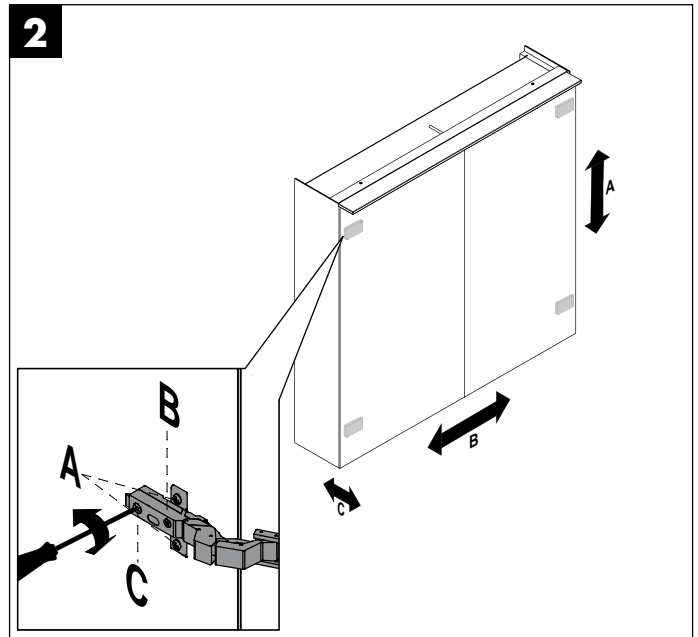
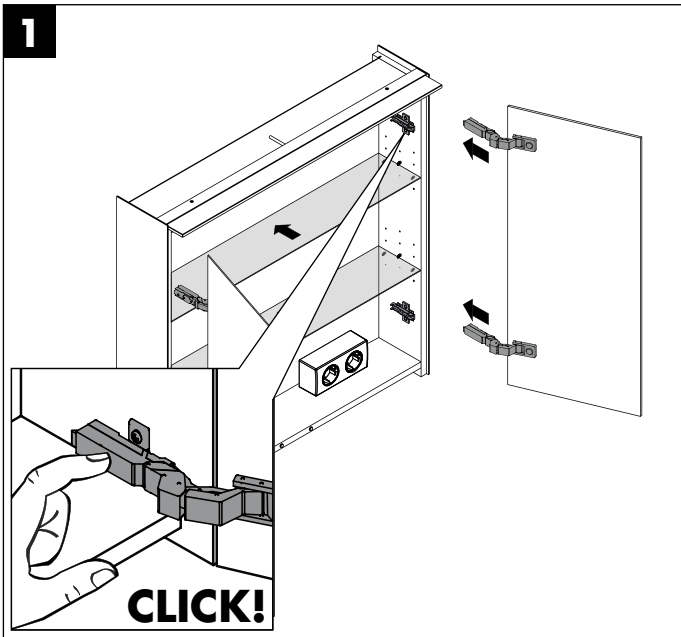
SCHUBLADEN I AUSZÜGE I JUSTIEREN

DRAWER I PULL OUT DRAWER I ADJUSTMENT // TIROIR I GRAND TIROIR I AJUSTAGE // LADEN I VERSTELLEN // CASSETTI I GUIDE I REGOLAZIONE // ÇEKMECELER // ВЫДВИЖНЫЕ И ВЫТЯЖНЫЕ ЯЩИКИ



TÜREN EINHÄNGEN I JUSTIEREN

DOORS I ADJUSTMENT // PORTES I AJUSTAGE // DEUREN I VERSTELLEN // ANTE I REGOLAZIONE // KAPI AYARI // ДВЕРИ I РЕГУЛИРОВКА



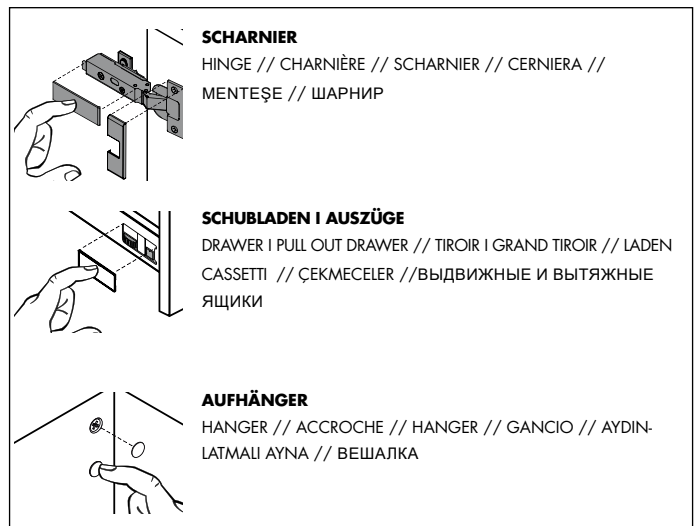
DÄMPFERVERSTELLUNG

ADJUSTMENT OF DAMPER // RÉGLAGE DE L'ARMORTISSEUR // DEMPER VERSTELLUNG // REGOLAZIONE DE L'ARMORTIZZATORE // YAVAŞ KAPANIR MENTEŞE AYARI // РЕГУЛЯЦИЯ АМОТИЗАТОРА



ABDECKUNGEN

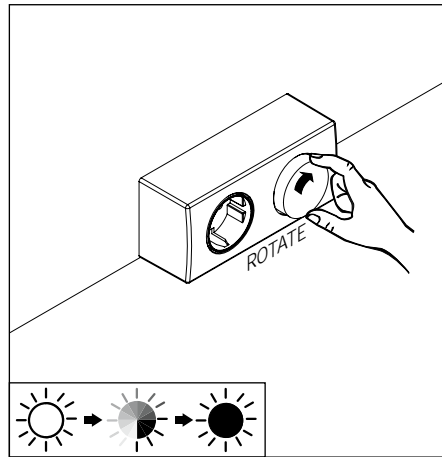
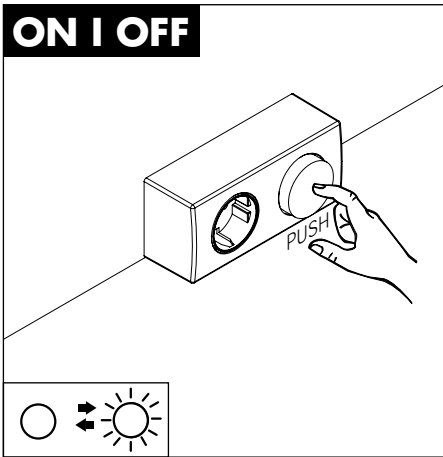
COVERS // COUVERTURES // COVERS // COPERTURE // DUVAR SAÇAĞI // ПОКРЫТИЕ





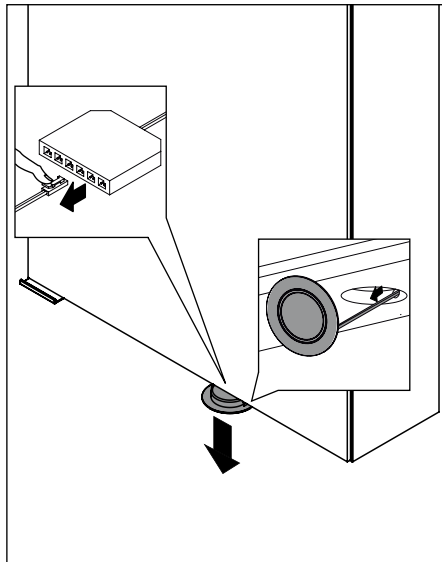
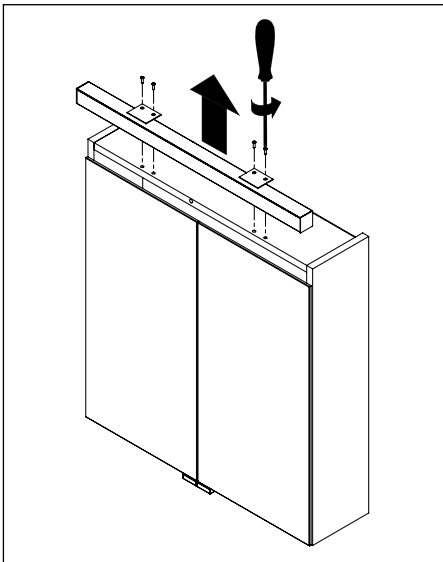
LED-SENSORSCHALTER I DIMMFUNKTION

LED SENSOR-SWITCH I TO DIM // INTERRUPTEUR TACTILE LED I VARIATEUR // LED-SENSORSCHAKELAAR I DIMFUNKTIE // INTERRUPTORE DI LUMINOSITÀ // ВЫКЛЮЧАТЕЛЬ С РЕГУЛИРОВКОЙ ЯРКОСТИ СВЕТА

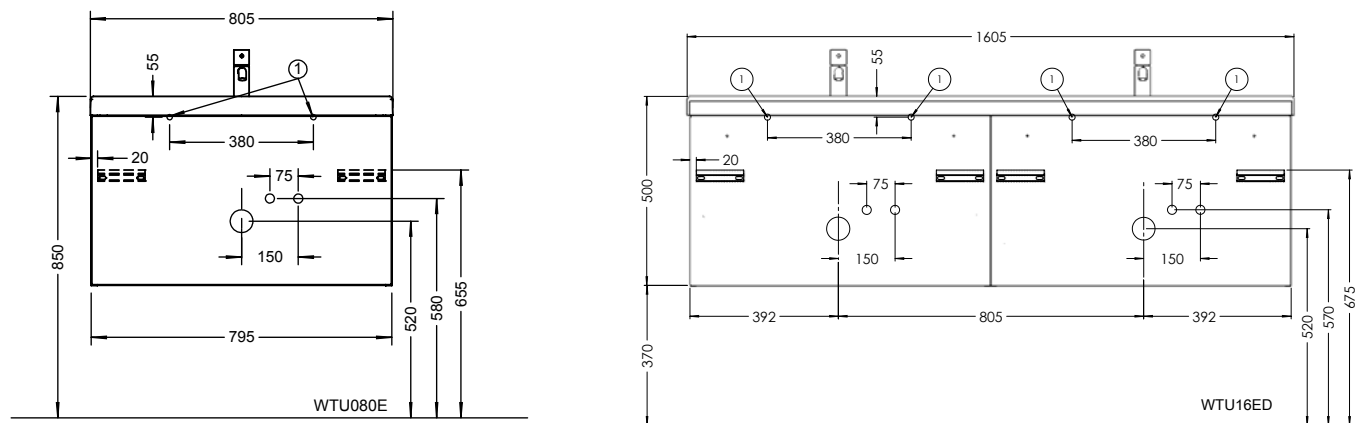
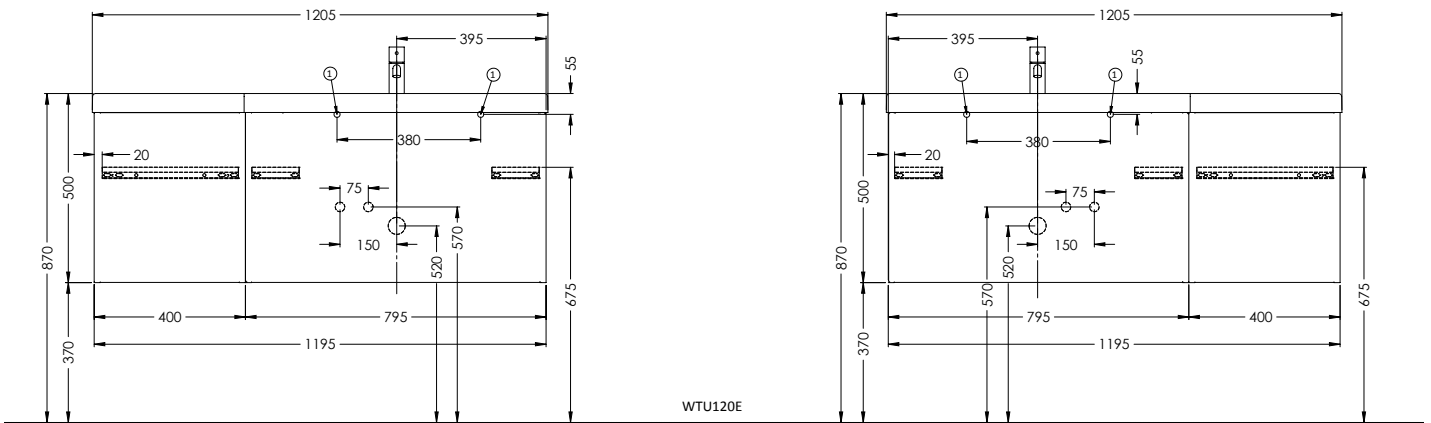
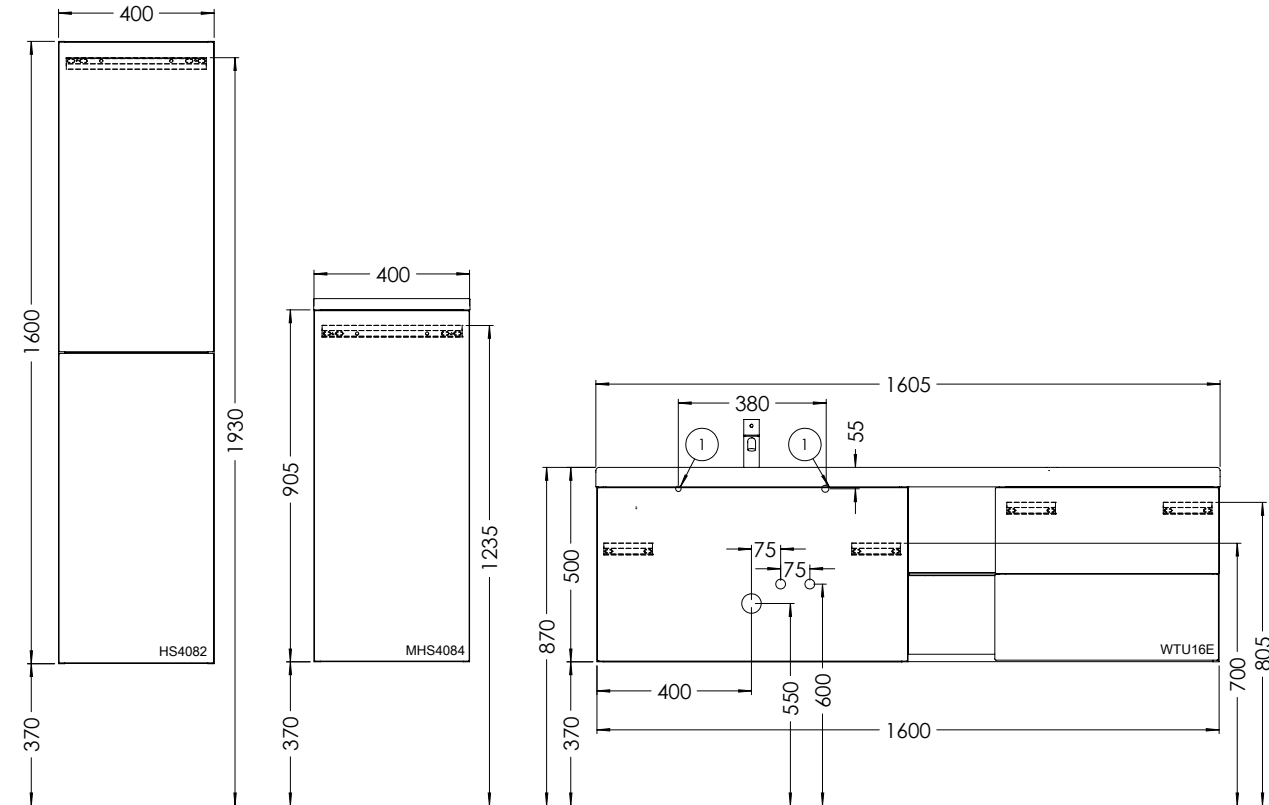


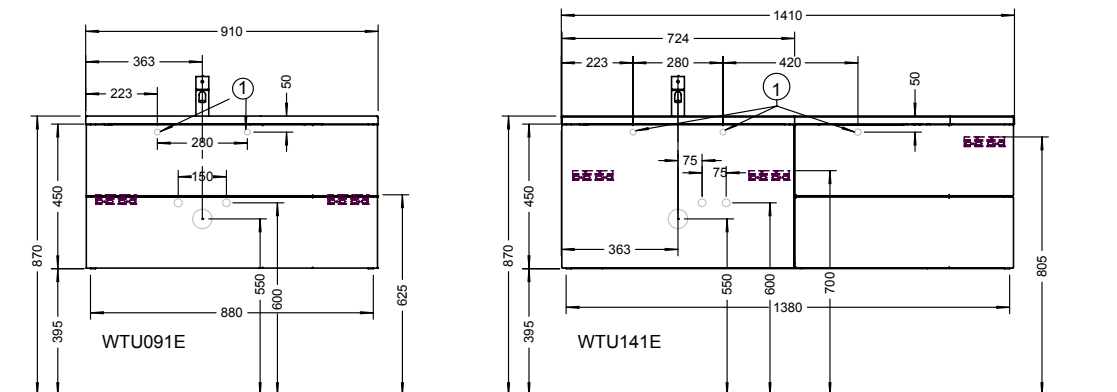
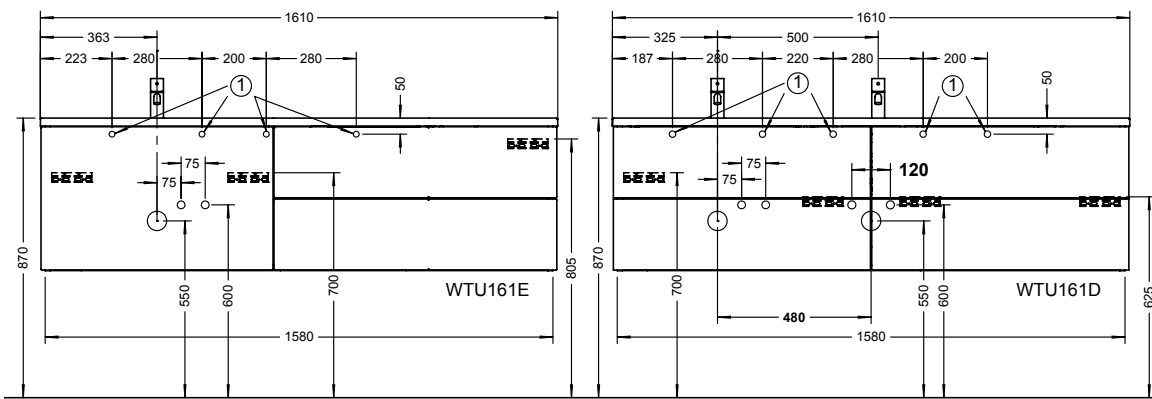
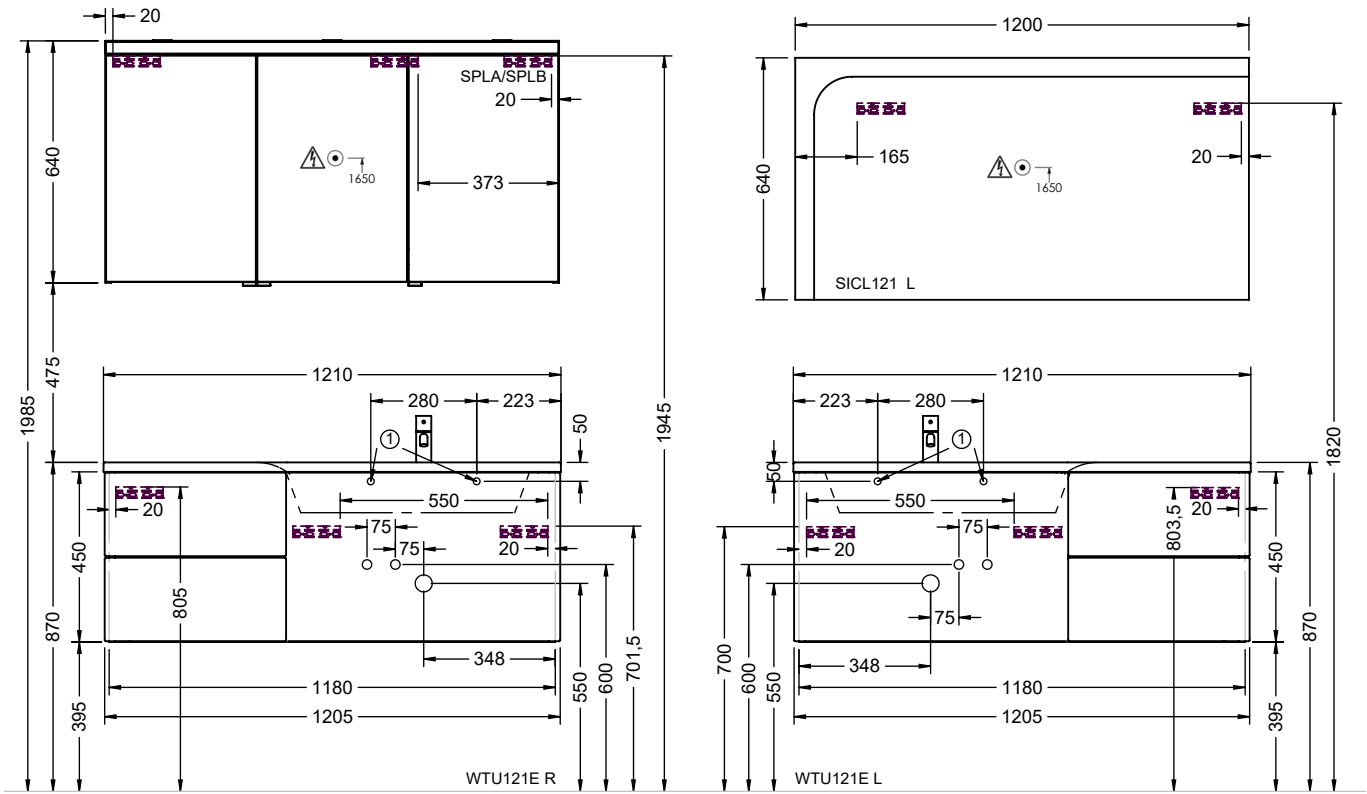
AUSTAUSCH VON LEUCHTMITTELN

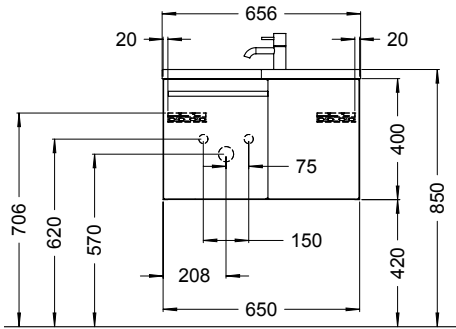
REPLACEMENT OF ILLUMINANT // REMPLACEMENT DES ÉCLAIRAGES // VERVANGING VAN VERLICHTINGSELEMENTEN // SOSTITUZIONE DI LAMPADE E FARETTI // LAMBALARIN DEĞİŞİMİ // ЗАМЕНА ЛАМП



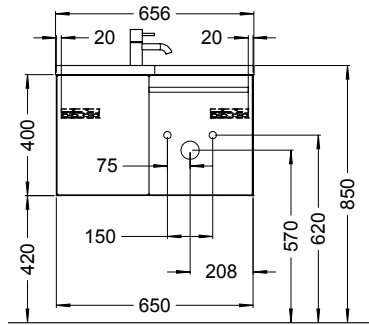
<p>SIIN</p>	<p>Diese Produkte enthalten eine Lichtquelle der Energieeffizienzklasse E These products contain a light source of energy efficiency class E Ces produits contiennent une source lumineuse de la classe d'efficacité énergétique E Deze producten zijn voorzien van een lichtbron uit de energie-efficiëntieklasse E Questi prodotti contengono una sorgente luminosa di classe di efficienza energetica E Bu ürünlere dahil olan ışık kaynağın enerjisi sınıfı E В этих изделиях установлен источник света класса энергоэффективности E</p>
<p>SPRU SPRV SICL</p>	<p>Diese Produkte enthalten eine Lichtquelle der Energieeffizienzklasse G These products contain a light source of energy efficiency class G Ces produits contiennent une source lumineuse de la classe d'efficacité énergétique G Deze producten zijn voorzien van een lichtbron uit de energie-efficiëntieklasse G Questi prodotti contengono una sorgente luminosa di classe di efficienza energetica G Bu ürünlere dahil olan ışık kaynağın enerjisi sınıfı G В этих изделиях установлен источник света класса энергоэффективности G</p>



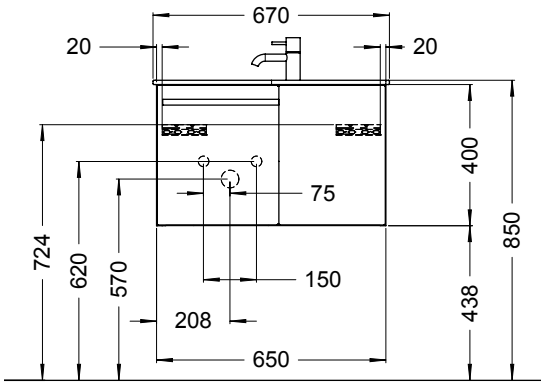




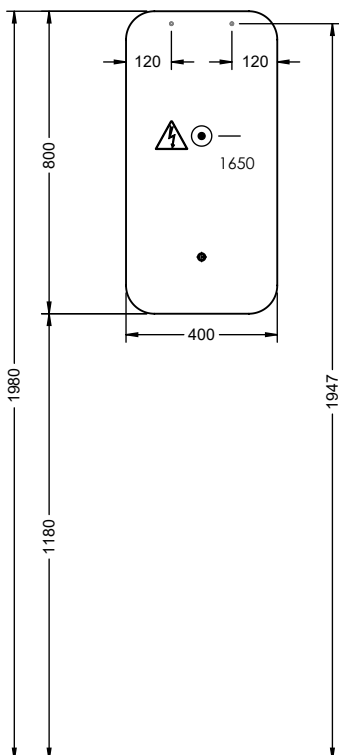
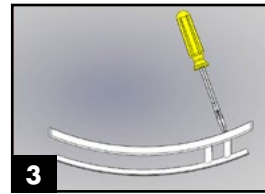
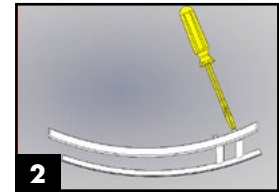
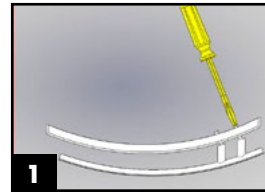
WTU065E
Version Links



WTU065E
Version Rechts



SELM065
Version Links



DE DEMONTAGE UND ENTSORGUNG



Elektrogeräte recyceln oder fachgerecht entsorgen.
Elektrogeräte niemals über den Hausmüll entsorgen.
Die vor Ort gültigen Vorschriften beachten.



Gefahr durch Stromschlag! Das Berühren von stromführenden Teilen kann zu schweren Verletzungen bis hin zum Tod führen. Die Außerbetriebnahme und Reparatur sind von einer Elektrofachkraft auszuführen.

Vorgehensweise Außerbetriebnahme

1. Leitungen stromfrei schalten und gegen Wiedereinschalten sichern
2. Lösen der Kabelverbindungen
3. Lösen und Entfernen der Elektrokomponenten
4. Elektromaterialien, Glas und Möbelteile jeweils separat den örtlichen Vorschriften entsprechend entsorgen

EN REMOVAL AND DISPOSAL



Recycling or disposing of electrical appliances.
Never dispose of electronic equipment in your household waste.
Observe the regulations applicable in your area.



Risk of electric shock! Touching live parts can cause serious injury or death. Removal and repairs should only be carried out by a qualified electrician.

Removing an appliance

1. Switch off the power supply and ensure it cannot be switched on again.
2. Disconnect the cables.
3. Loosen and remove the electrical components.
4. Dispose of electrical materials, glass and furniture separately according to the regulations applicable in your area.

FR DÉMONTAGE ET ÉLIMINATION



Recycler ou éliminer les appareils électriques de manière appropriée.
Ne jamais éliminer les appareils électroniques dans les ordures ménagères. Respecter les prescriptions locales en vigueur.



Risque d'électrocution ! Le contact avec des pièces conductrices peut entraîner de graves blessures, voire la mort. La mise hors service et la réparation sont à effectuer par un électricien qualifié.

Procédure de mise hors service

1. Mettre tous les câbles hors tension et les sécuriser contre la mise en marche
2. Déconnecter les jonctions de câbles
3. Desserrer et retirer les composants électriques
4. Toujours éliminer les matériels électriques, le verre et les éléments de mobilier séparément conformément aux prescriptions locales.

NL DEMONTAGE EN VERWIJDEREN



Elektrische apparaten recycelen of vakkundig verwijderen.
Elektrische apparaten nooit samen met het huishoudelijk vuil wegwerpen. De plaatselijk geldende voorschriften naleven.



Gevaar van elektrische schok! Het aanraken van stroomvoerende onderdelen kan ernstige letsels en zelfs de dood veroorzaken. De buitenbedrijfstelling en reparaties moeten door een geautoriseerd elektrotechnicus worden uitgevoerd.

Procedure voor buitenbedrijfstelling

1. De leidingen spanningsvrij maken en tegen opnieuw inschakelen beveiligen
2. De kabelverbindingen afkoppelen
3. De elektrische componenten afkoppelen en verwijderen
4. Elektrische materialen, glas en onderdelen van meubels altijd apart en overeenkomstig de plaatselijke voorschriften verwijderen

IT SMONTAGGIO E SMALTIMENTO



Le apparecchiature elettriche devono essere riciclate oppure smaltite nel rispetto delle norme vigenti. Non smaltire mai le apparecchiature elettriche insieme ai rifiuti domestici. Osservare le norme vigenti locali.



Pericolo di scosse elettriche! Il contatto con parti a conduzione di corrente può provocare infortuni gravi o finanche il decesso. La messa fuori servizio e la riparazione devono essere effettuate da personale elettrotecnico specializzato.

Procedimento per la messa fuori servizio

1. Staccare i cavi dalla corrente elettrica e metterli in sicurezza contro il reinserimento
2. Scollegare i cavi
3. Staccare e rimuovere i componenti elettrici
4. Smaltire separatamente i materiali elettrici, il vetro e le parti di arredi, nel rispetto delle prescrizioni locali

TR SÖKME VE İMHA



Elektrikli aletleri geri dönüştürün veya uygun şekilde imha edin. Elektrikli aletleri asla evsel atıklarla birlikte atmayın.
Yerel düzenlemelere uyun.



Elektrik çarpması riski! Canlı parçalara dokunmak ciddi yaralanmalara hatta ölüme neden olabilir. Devreden çıkarma ve tamir işlemleri kalifiye bir elektrik teknisyeni tarafından yapılmalıdır.

Hizmetten çıkarma prosedürü

1. Kabloları çıkarın ve tekrar açılmaya karşı emniyete alın
2. Kablo bağlantılarını serbest bırakın
3. Elektrikli bileşenleri gevşetin ve çıkarın
4. Elektrik malzemeleri, cam ve mobilya parçaları ayrı ayrı Yerel yönetmeliklere göre atın

RU DEMONTAGE UND ENTSORGUNG



Электрические устройства должны отправляться на повторную переработку или утилизироваться надлежащим образом. Не выбрасывайте электрические устройства вместе с бытовым мусором. Соблюдайте требования, которые действуют в вашей местности.



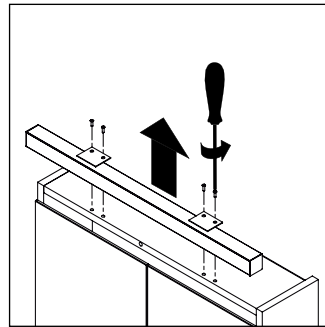
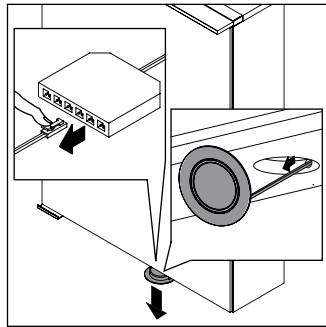
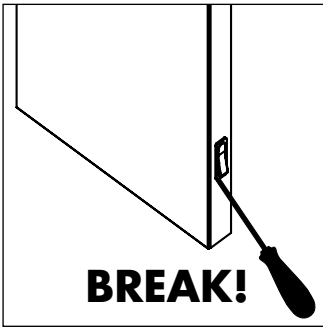
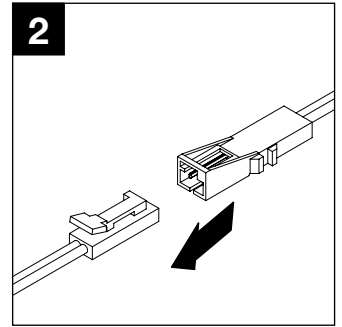
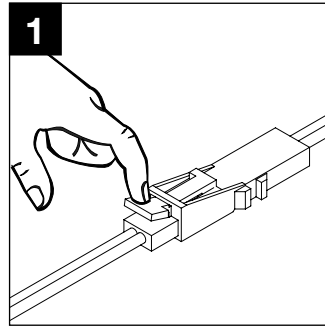
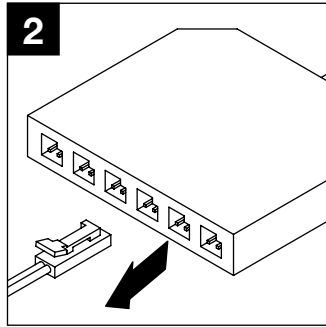
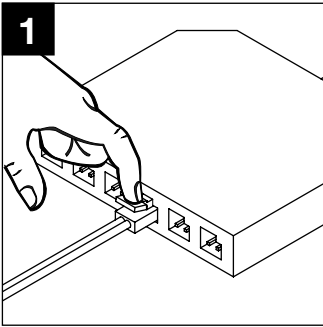
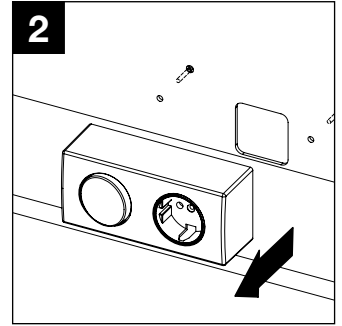
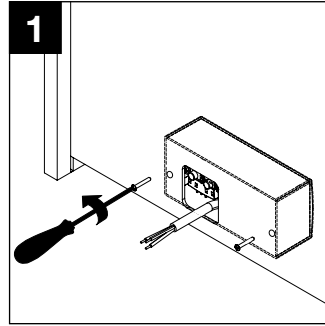
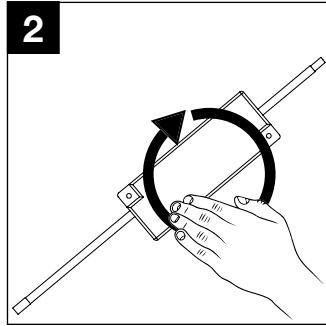
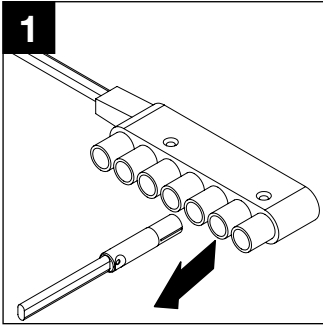
Опасность поражения электрическим током! Прикосновение к токопроводящим деталям может привести к тяжелым травмам и даже летальному исходу. Снятие с эксплуатации и ремонт должны проводиться квалифицированным персоналом.

Процедура снятия с эксплуатации

1. Обесточьте электрические контуры и защитите их от повторного включения.
2. Отключите кабельные соединения.
3. Открепите и снимите электрические компоненты.
4. Электрические материалы, стекло и детали мебели должны утилизироваться отдельно в соответствии с местными предписаниями.

DEMONTAGE UND ENTSORGUNG

REMOVAL AND DISPOSAL // DÉMONTAGE ET ÉLIMINATION // DEMONTAGE EN VERWIJDEREN SMONTAGGIO E SMALTIMENTO // SÖKME VE İMHA // ДЕМОНТАЖ И УТИЛИЗАЦІЯ



Die Badmöbel sind für eine lange Lebensdauer im Badezimmer konzipiert. Um langjährige Freude an unseren Qualitätsprodukten zu haben, bitten wir Sie folgende Hinweise zu berücksichtigen:

- 1. Die Installation einer Duschtrennung ist zwingend vorgeschrieben, wenn die Möbel direkt an Wanne/Duschbereich anschließen**
- 2. Nach dem Duschen/Baden ausreichend lüften (Fenster, Lüftung)**
- 3. Überströmendes Wasser vermeiden, bzw. sofort beseitigen**

Reinigung der Badmöbel, Spiegel und Glasflächen, Mineralguss und Keramik:

Zur schonenden Reinigung von Holz-, Kunststoff-, Lack- und Keramikoberflächen empfehlen wir ein sauberes, weiches, feuchtes Tuch. (kein Mikrofasertuch!) Verschüttete Substanzen sollten sofort entfernt werden. Besonders hartnäckige Flecken (Fett, Kosmetik etc.) lassen sich ohne Rückstände mit 1%iger Seifenlauge oder Feinspülmittel entfernen. Anschließend Fläche trocken reiben. Es ist darauf zu achten, dass an den Rändern und Rückseiten keine Tropfenrückstände verbleiben. Grundsätzlich sind für die Pflege von Hochglanzoberflächen keine Scheuermittel und keine Pflegemittel, die alkoholhaltige Stoffe beinhalten, zu verwenden.



Hochglanzoberflächen härten nach dem Entfernen der Schutzfolie innerhalb von 3 Wochen vollständig aus. Bitte in diesem Zeitraum besonders vorsichtig behandeln und nicht reinigen oder abwischen.

Bei stärkerer Verschmutzung von Mineralguss, Keramik oder Glas verwenden Sie bitte einen milden Flüssigreiniger (ohne Alkohol und Scheuermilch), z.B. Essigreiniger von Frosch und warmes Wasser. Bitte achten Sie darauf, dass die Wassertemperatur 65°C nicht übersteigt. Vermeiden Sie, dass diese hochwertigen Materialien mit harten und kantigen Gegenständen in Berührung kommen. Keine heißen Gegenstände auf die Platten stellen! Um den Glanz der Mineralgussoberfläche zu erhalten, empfehlen wir von Zeit zu Zeit hochwertige Autopolitur aufzutragen und nachzupolieren, z.B. SONAX Xtreme Polish & Wax 2 Hybrid NPT.

EN CARE INSTRUCTIONS

The bathroom furniture is design for a long service life in the bathroom. We ask that you follow the instructions below to ensure that you can enjoy our high quality products for many years:

- 1. The installation of a shower wall is essential if the furniture is installed directly next to the tub/shower area**
- 2. Ensure sufficient ventilation (windows, ventilator)**
- 3. Avoid or immediately mop up overflowing water**

Cleaning the bathroom furniture, mirrors and glass surfaces, mineral cast and ceramic:

We recommend a clean, soft, damp cloth (no microfiber cloth!) for gently cleaning wood, plastic, painted and ceramic surfaces. Particularly stubborn stains (oils, cosmetics etc.) should be removed immediately. This can be done without residue using 1% soapy water or fine washing-up liquid. Then rub the surface dry. Take care that no droplets of residue remain on the edges and backs. No scouring agents or care products containing alcoholic substances should be used to clean high gloss surfaces.



High gloss surfaces are fully hardened within three weeks of the protective film being removed. Please treat them with particular care during this period and do not clean or wipe them.

In the case of heavy soiling on mineral cast, ceramic or glass, please use a mild liquid cleaner (without alcohol or cream cleaner) such as the vinegar-based cleaner from Frosch, with warm water. Please ensure that the water is not hotter than 65°C. Do not allow these premium materials to come into contact with hard or sharp-edged objects. Do not place hot objects on the plates! In order to retain the sheen of the mineral cast surface, we recommend applying a high quality car polish such as SONAX Xtreme Polish & Wax 2 Hybrid NPT and polishing it from time to time.

FR INTRUCTIONS D'ENTRETIEN

Les meubles sont conçus pour être utilisés pendant de longues années dans les salles de bain. Afin de profiter pleinement et durablement de la qualité de nos produits, veuillez suivre les recommandations suivantes:

- 1. Installation impérative d'un pare-douche lorsque le meuble est en contact direct avec le bac à douche ou la baignoire.**
- 2. Assurer une aération suffisante (fenêtre, système de ventilation)**
- 3. Éviter les projections d'eau ou sécher immédiatement la zone aspergée.**

Nettoyage des meubles de salle de bain, des miroirs et des surfaces miroirs, des vasques en résine ou en céramique:

Pour un entretien respectueux des surfaces en bois, en plastique, en céramique ou laquées, nous vous recommandons d'utiliser un chiffon doux, humide et propre. (Jamais de tissu en microfibrilles !) Retirer immédiatement les tâches tenaces (résidus gras, cosmétiques, etc.) et éliminer tout résidu avec une infime quantité (1 %) de lessive ou de produit à vaisselle doux. Essuyer ensuite la surface jusqu'à ce qu'elle soit sèche. Vérifier qu'aucune trace de goutte ne reste sur les bords ou sur les panneaux arrière. D'une manière générale, éviter l'emploi de crèmes à récurer ou de produits d'entretien contenant de l'alcool sur les surfaces laquées.



Le durcissement complet des surfaces brillantes intervient dans les 3 semaines qui suivent le retrait du film protecteur. Pendant ce laps de temps, traiter le meuble avec la plus grande précaution et éviter de le nettoyer ou de l'essuyer.

Si les surfaces en résine, en céramique ou les vitres sont particulièrement encrassées, utiliser un produit d'entretien liquide (sans alcool et sans crème à récurer), par ex. le nettoyant au vinaigre de Frosch et de l'eau tiède. Veiller à ce que la température de l'eau ne dépasse pas 65°C. Éviter de mettre en contact les surfaces composées de matériaux de qualité supérieure avec des objets durs et pointus. Ne pas poser d'objets chauds ou brûlants sur le plateau du meuble sous vasque! Afin de prolonger la brillance des surfaces laquées, nous vous recommandons d'appliquer de temps en temps un peu de polish pour auto (par ex. SONAX Xtreme Polish & Wax 2 Hybrid NPT) et de lustrer la surface.

De badkamermeubelen zijn ontworpen voor een lange levensduur in de badkamer. Wanneer u de onderstaande aanwijzingen opvolgt, kunt u nog heel lang plezier hebben van uw meubelen:

- 1. Wanneer de meubelen dicht op de wasbak of douche geïnstalleerd zijn, is het plaatsen van een doucheafscheiding sterk aan te raden.**
- 2. Zorg voor voldoende verluchting (vensters, ventilatie)**
- 3. Zorg ervoor dat er geen water op de meubelen stroomt. Bij overstromend water dit water direct opnemen.**

Schoonmaken van de badkamermeubelen, spiegels en glazen oppervlakken, minerale composieten of keramiek:

Voor het schoonmaken van houten, kunststoffen oppervlakken, lak- en keramiekoppervlakken adviseren wij u om een schone, zachte, vochtige doek (geen microvezeldoek!) te gebruiken. Vooral hardnekkige vlekken (vet, cosmetica, etc.) moeten direct verwijderd worden. Met een zeeploogoplossing van 1% of een fijn spoelmiddel kunnen hardnekkige vlekken gemakkelijk verwijderd worden. Daarna het oppervlak droog wrijven. Zorg ervoor dat op de randen of aan de achterkant geen druppels blijven staan. Gebruik voor het schoonmaken van hoogglanzende oppervlakken geen schuurmiddelen of alcoholhoudende stoffen.



Hoogglanzende oppervlakken harden binnen 3 weken na het verwijderen van de folie helemaal uit. Wees in deze periode heel voorzichtig met deze oppervlakken. Niet schoonmaken of afstoffen (geen microvezeldoek).

Gebruik bij sterke vervuiling van minerale composieten, keramiek of glas een milde vloeibare reinger (zonder alcohol of schuurmiddel) bijv. azijnreiner van Frosch en warm water. Let erop dat het water niet warmer is dan 65°C. Vermijd harde of scherpe voorwerpen bij deze hoogwaardige materialen. Plaats geen hete voorwerpen op de wastafels! Als u op de minerale composietoppervlakken regelmatig wat autopolish zoals bijv. SONAX Xtreme Polish & Wax 2 Hybrid NPT, aanbrengt en het oppervlak napolijst, blijft de glans van het oppervlak langer behouden.

IT CURA E MANUTENZIONE

Gli arredi da bagno sono studiati per garantire una lunga durata nell'ambiente bagno. Per poter apprezzare a lungo tutte le qualità dei nostri prodotti, si prega di osservare le seguenti avvertenze:

- 1. installazione obbligatoria di divisoria se gli arredi vengono montati in posizione adiacente alla zona della vasca/doccia**
- 2. aerare a sufficienza (finestre, ventilazione)**
- 3. evitare fuoriuscite d'acqua, eliminare immediatamente l'acqua stagnante**

Pulizia degli arredi da bagno, dello specchio e delle superfici in vetro, della resina minerale e della ceramica:

per la pulizia delicata di superfici in legno, materiale plastico, smaltate e di ceramica si consiglia l'uso di un panno pulito morbido e umido. (Evitare l'uso di panni in microfibra!) Le macchie di sporco particolarmente ostinato (grasso, cosmetici, ecc) devono essere rimosse immediatamente e senza lasciare residui con una soluzione all'1% di acqua e sapone o detersivo per stoviglie delicato. Infine asciugare la superficie strofinando. È importante accertarsi che su bordi e parti posteriori non rimangano residui né gocce. In linea generale per la cura delle superfici lucide non si devono utilizzare agenti abrasivi né prodotti che contengono sostanze alcoliche.



Le superfici lucide induriscono completamente entro 3 settimane dalla rimozione della pellicola protettiva. In questo arco di tempo trattare il materiale con particolare cura senza lavarlo né pulirlo con panni o simili (evitare l'uso di panni in microfibra).

In presenza di sporco particolarmente intenso su resina minerale, ceramica o vetro, utilizzare un detergente liquido delicato (non contenente alcool né crema abrasiva), ad esempio il detergente all'aceto di Frosch ed acqua tiepida. Accertarsi che la temperatura dell'acqua non superi i 65°C. Evitare che questi materiali di pregiata qualità vengano a contatto con oggetti duri e spigolosi. Non appoggiare oggetti molto caldi sui pannelli/ripianti! Per preservare la lucentezza della superficie in resina minerale, si consiglia l'uso, di tanto in tanto, di un'emulsione autolucidante come ad esempio Xtreme Polish & Wax di SONAX 2 Hybrid NPT.

TR BAKIM UYARILARI

Banyodaki banyo mobilyaları uzun ömürlü olarak tasarlanmıştır. Bizim kaliteli ürünlerimizden uzun yıllar zevk alabilmeniz için, aşağıdaki bilgileri dikkate almanız rica ederiz:

- 1. Eğer mobilyalar doğrudan küvet/duş bölümüne monte edilecekse, o zaman duş paranasının monte edilmesi şart koşulmaktadır**
- 2. Yeterli havalandırınız (Pencere, havalandırma)**
- 3. Suyun taşmasından kaçınılmalıdır, veya derhal giderilmelidir**

Banyo mobilyasının, aynanın ve cam alanların, madeni döküm ve seramiğin temizlenmesi:

Tahta, plastik, cila ve seramik yüzeylerin dikkatlice temizliği için yumuşak, nemli bir bez tavsiye ederiz. (Mikro elyaf bez değil). Özellikle inatçı lekelerin (Yağ, kozmetik v.s.) derhal giderilmesi gerekmektedir ve bunlar %1'lik sabun lavgası veya bulaşık deterjanı ile giderilebilir. Kenarlarda ve arka tarafta damla artıklarının kalmamasına dikkat edilmelidir. Yüksek parlak yüzeylerin temizliği için genel olarak ovalama deterjanı ve alkollü madde içeren deterjanların kullanılmaması gerekmektedir.



Yüksek parlak yüzeyler koruyucu folya çıkartıldıktan sonra 3 hafta içinde tamamen sertleşmektedir. Lütfen bu süre zarfında dikkatli olunuz ve temizlemeyiniz veya silmeyiniz.

Madeni döküm, seramik veya camlar aşırı kirlendiğinde, lütfen yumuşak sıvı deterjan kullanınız (Alkolsüz ve ovalama vimi olmadan), örn. Frosch sirke deterjanı ve sıcak su. Lütfen su ısısının 65 °C ısıyı aşmamasına dikkat ediniz. Bu üstün kaliteli malzemelerin sert ve keskin kenarlı eşyalar ile temas etmesinden kaçınınız. Levha üzerine sıcak eşyalar koymayınız!

Madeni döküm yüzeyinin parlaklığını koruyabilmek için zaman zaman üstün kaliteli oto cilası sürmenizi ve parlatmanızı tavsiye ederiz, örn. SONAX Xtreme Polish & Wax 2 Hybrid NPT.

Мебель для ванных комнат рассчитана на длительный срок службы в ванной комнате. Чтобы иметь возможность много лет с удовольствием пользоваться нашими качественными изделиями, мы просим Вас соблюдать следующие указания:

- 1. Если мебель вплотную примыкает к ванне или душевой зоне, в обязательном порядке предписана установка душевого ограждения.**
- 2. Проветривать в достаточной степени (окна, вентиляция)**
- 3. Избегать переливания воды через край, если же это случилось – немедленно удалить перелившуюся воду.**

Очистка ванной мебели, зеркал и стеклянных поверхностей, минерального литя и керамики:

Для щадящей очистки деревянных, пластиковых, лакированных и керамических поверхностей мы рекомендуем чистую, мягкую, влажную салфетку (ни в коем случае не салфетка из микрофибры!). Особенно стойкие пятна (жир, косметика и т.д.) следует удалять немедленно. Такие пятна без остатка удаляются 1%-ым мыльным раствором или щадящим моющим средством. Затем насухо вытереть все поверхности. Следует следить за тем, чтобы по краям и на обратной стороне не оставалось следов от брызг. Для ухода за поверхностями с зеркальным блеском принципиально не следует использовать абразивные чистящие средства и средства по уходу, содержащие спирт.



Поверхности с зеркальным блеском полностью затвердевают после удаления защитной плёнки в течение 3 недель. Просьба обращаться с ними в течение этого времени особенно осторожно, не чистить и не вытирать.

При значительном загрязнении минерального литя, керамики или стекла используйте мягкое жидкое чистящее средство (без спирта и абразивных средств), например, уксусное средство «Фрош», и тёплую воду. Следите за тем, чтобы температура воды не превышала 65 °C. Не допускайте, чтобы эти ценные материалы не вступали в контакт с твёрдыми и острыми предметами. Не класть на поверхности горячие предметы! Для сохранения блеска поверхностей из минерального литя мы рекомендуем время от времени наносить на них высокосортную автополировку (напр., SONAX Xtreme Polish & Wax 2 Hybrid NPT. и полировать.

**FR**

**Pensez à
donner ou recycler.**



Association

ou



Magasin

ou



Déchèterie