

LAUFEN PRO

Spülrandloses Wand-WC

82096.0



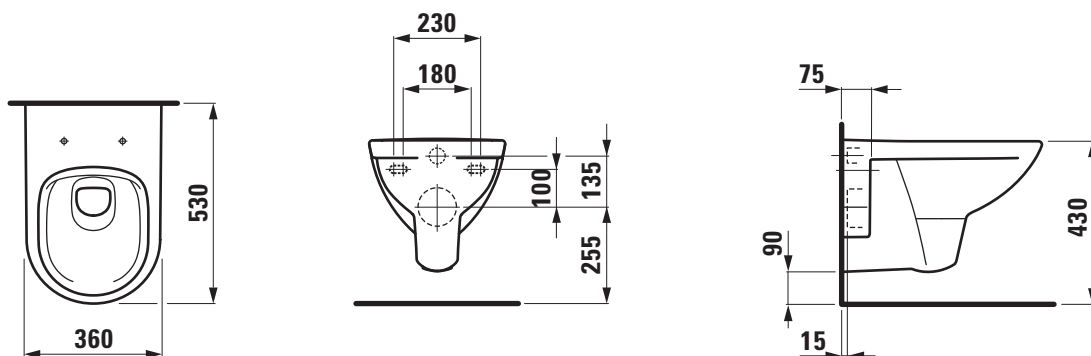
TECHNISCHE DATEN

Artikel-Nr.	82096.0
Zulassung	EN 997, EN 33
Ausführung	Tiefspüler für 6/3 I-Spülung Sitzhöhe ca. 460 mm inkl. WC-Sitz (bei Steinschrauben-Montage auf 355 mm)
Gewicht	18,0 kg
Zubehör exkl.	WC-Sitz mit Deckel, Artikel-Nr. 89896.5 WC-Sitz mit Deckel und Absenk-Automatik, Artikel-Nr. 89395.8, 89896.6
Montage	nicht für Druckspüler zugelassen
Farben	siehe Farbtabelle

STANDARDISIERTE AUSSCHREIBUNGSTEXTE

Den Ausschreibungstext für Ihr Projektangebot finden Sie online unter <http://www.ausschreiben.de/katalog/laufen>

TECHNISCHE ZEICHNUNGEN / M 1 : 20



Seat and cover slim with automatic lowering system
89896.6



TECHNICAL DATA

Order no.	89896.6
matching for	Floorstanding WC pan, order no. 82295.2, 82295.6, 82495.5, 82595.1, 82595.2, 82596.2 Wallhung WC pan, order no. 82095.6, 82095.9, 82096.0, 82096.4, 82096.5, 82096.6
Specification	removable with hollow space fixation with automatic lowering system
Weight	2,0 kg
Mounting acc.	included
Colours	see colour table

SPECIFICATION TEXT

WC seat and cover slim LAUFEN PRO, Duroplast hollow space fixation, removable, automatic lowering system matching floorstanding WC pan, order no. 82295.2, 82295.6, 82495.5, 82595.1, 82595.2, 82596.2 and wallhung WC pan, order no. 82095.5, 82095.6, 82095.9, 82096.0, 82096.4, 82096.5, 82096.6
 Order no. 89896.6

TECHNICAL DRAWINGS / S 1 : 10

