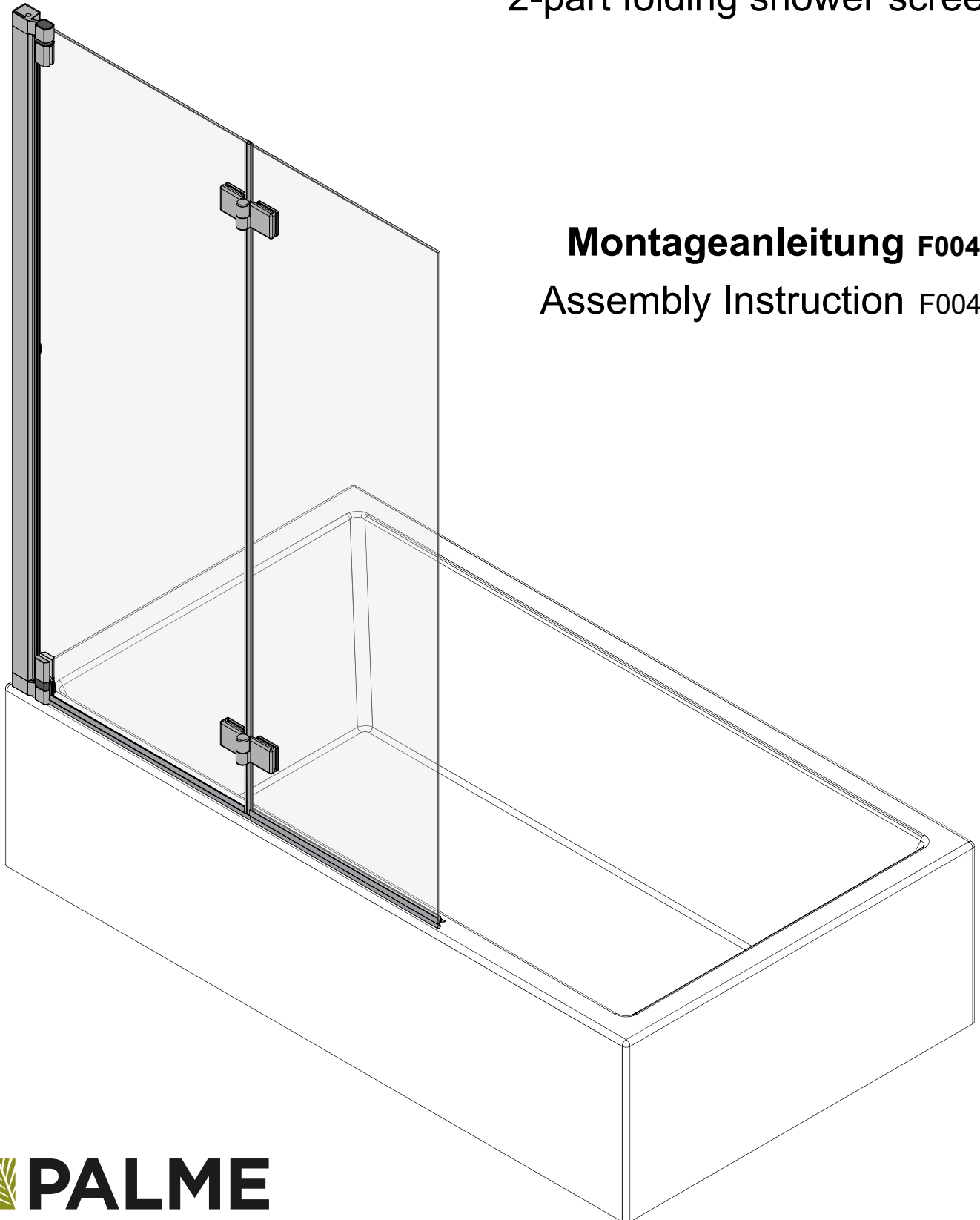
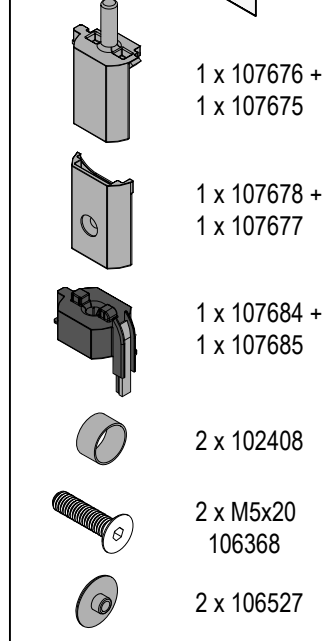
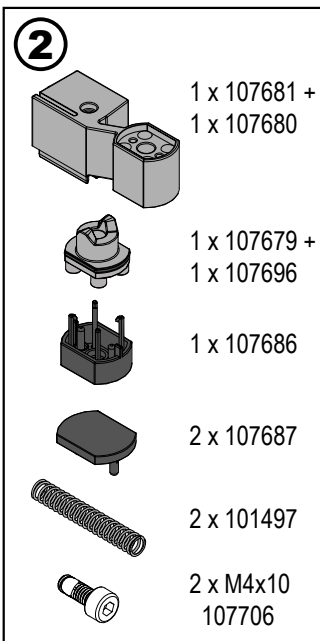
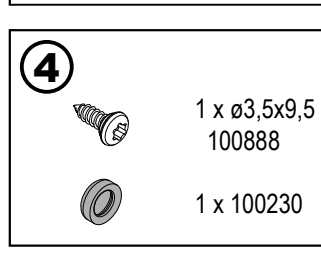
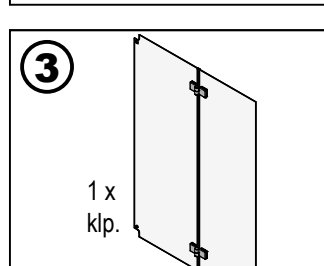
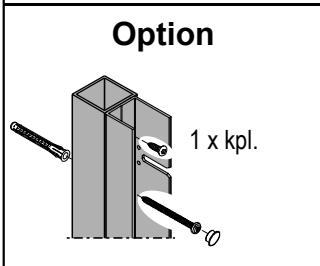
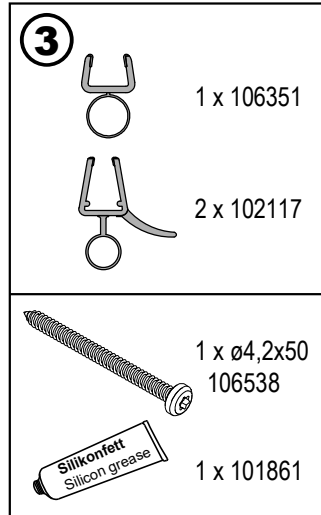
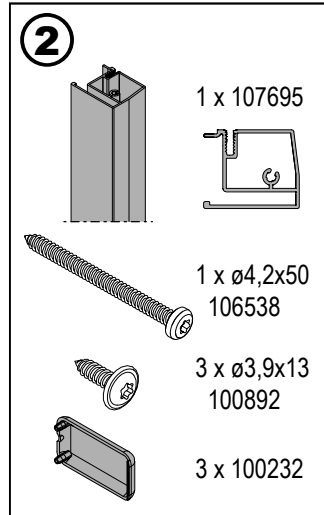
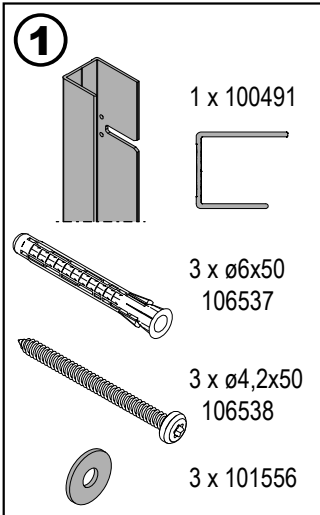


Fenix Wannenklappwand 2-tlg.

Fenix
2-part folding shower screen

Montageanleitung F004.1
Assembly Instruction F004.1

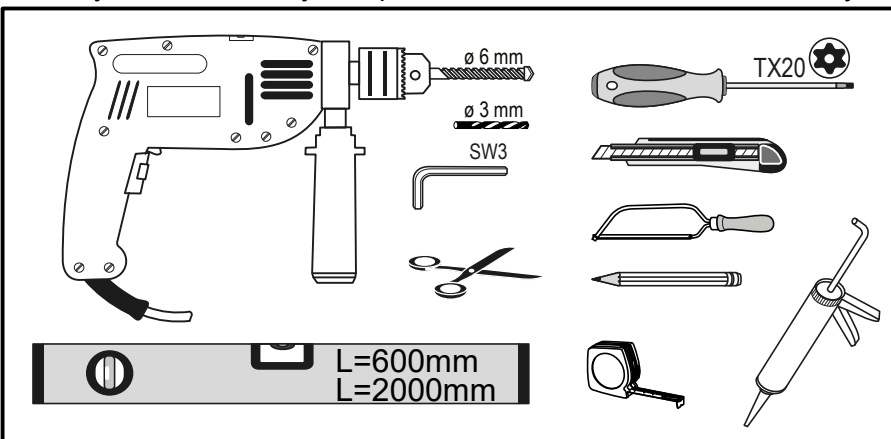




Achtung:

Montagepaket kann mehr Teile enthalten, als zum Aufbau benötigt werden.

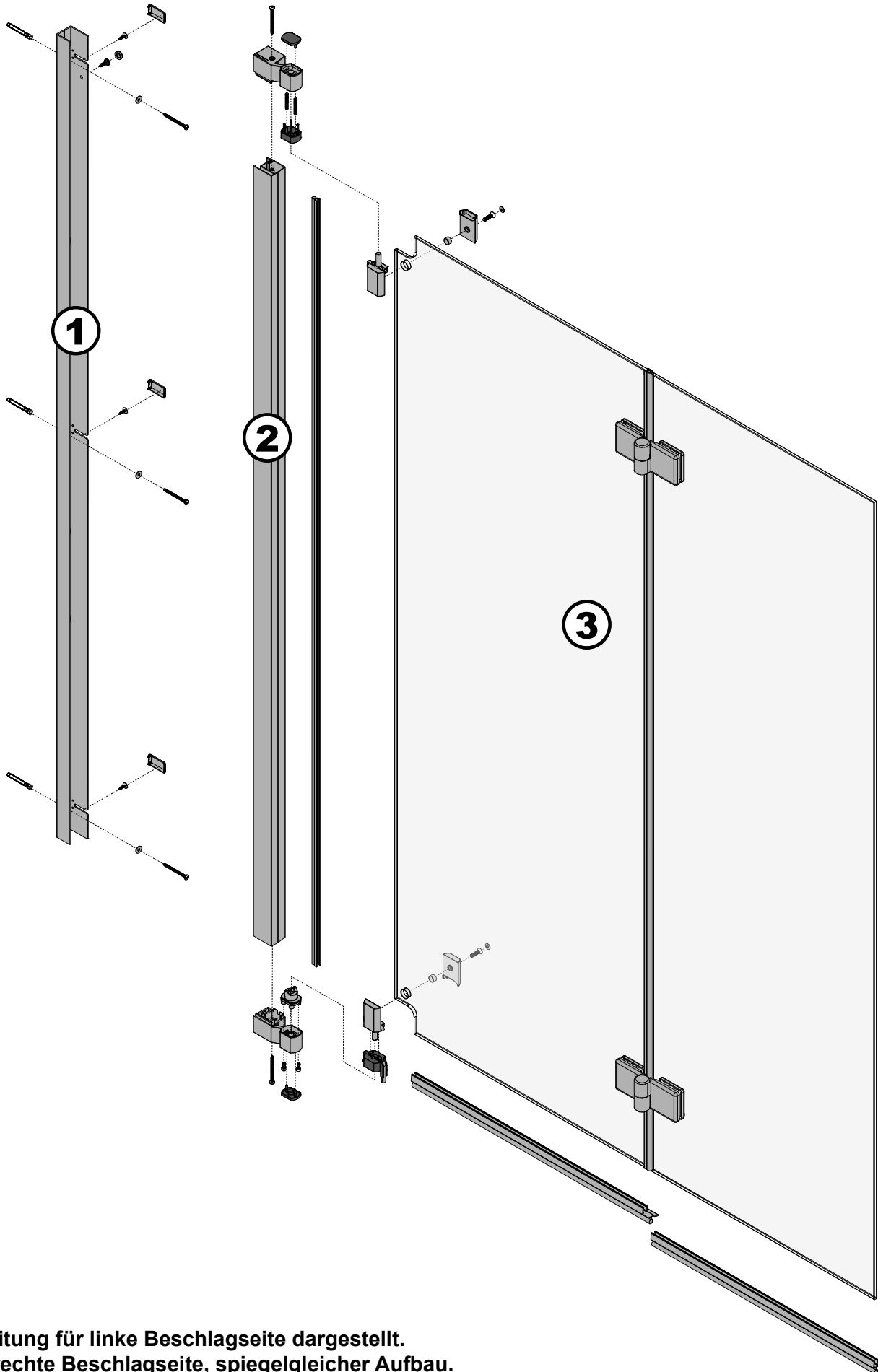
Possibly more assembly components are included than necessary.





Bei allen Arbeitsschritten mit dem Silikon-Symbol: Für den entsprechenden Untergrund geeignetes Silikon verwenden. Oberfläche vor dem Silikonieren gründlich reinigen (fettfrei).

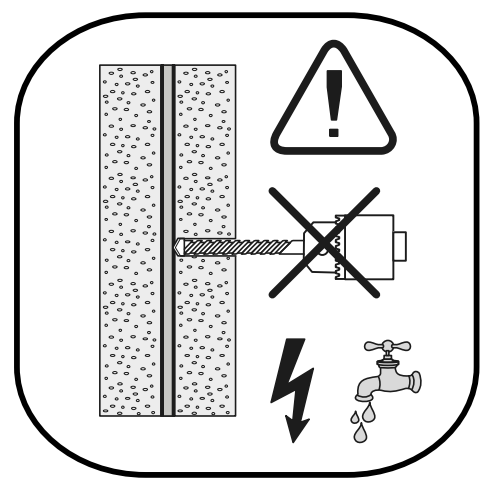
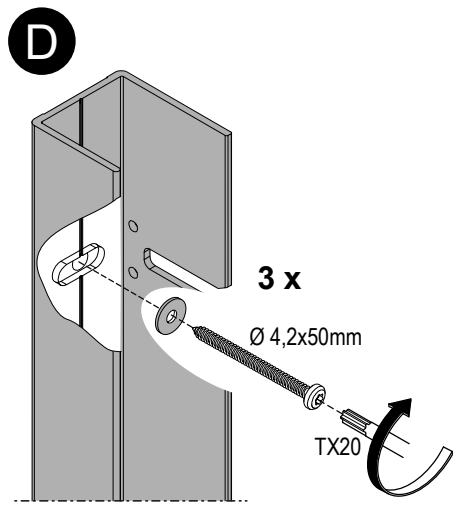
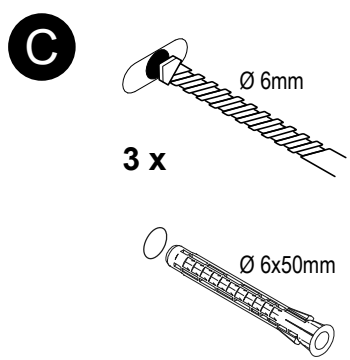
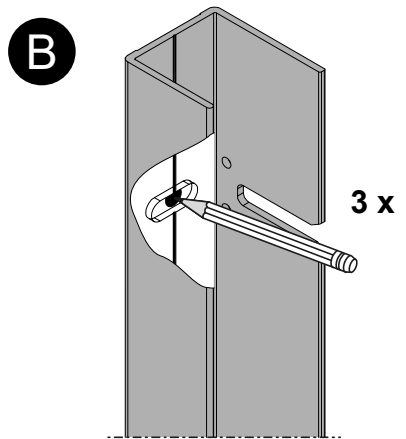
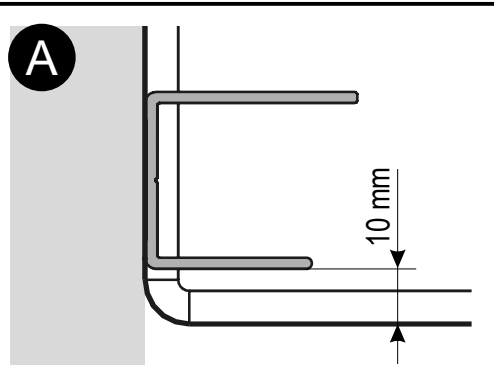
For all work steps with the silicone symbol: Use suitable silicone for the respective base material. Thoroughly clean the surface prior to using silicone (free of grease).



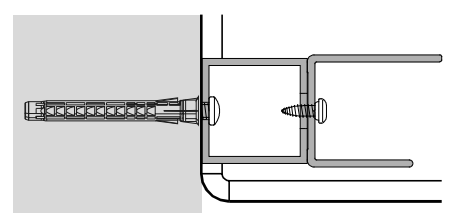
Anleitung für linke Beschlagseite dargestellt.
Für rechte Beschlagseite, spiegelgleicher Aufbau.
Instructions shown for the left side fitting.
For right side fitting, mirror structure.

1

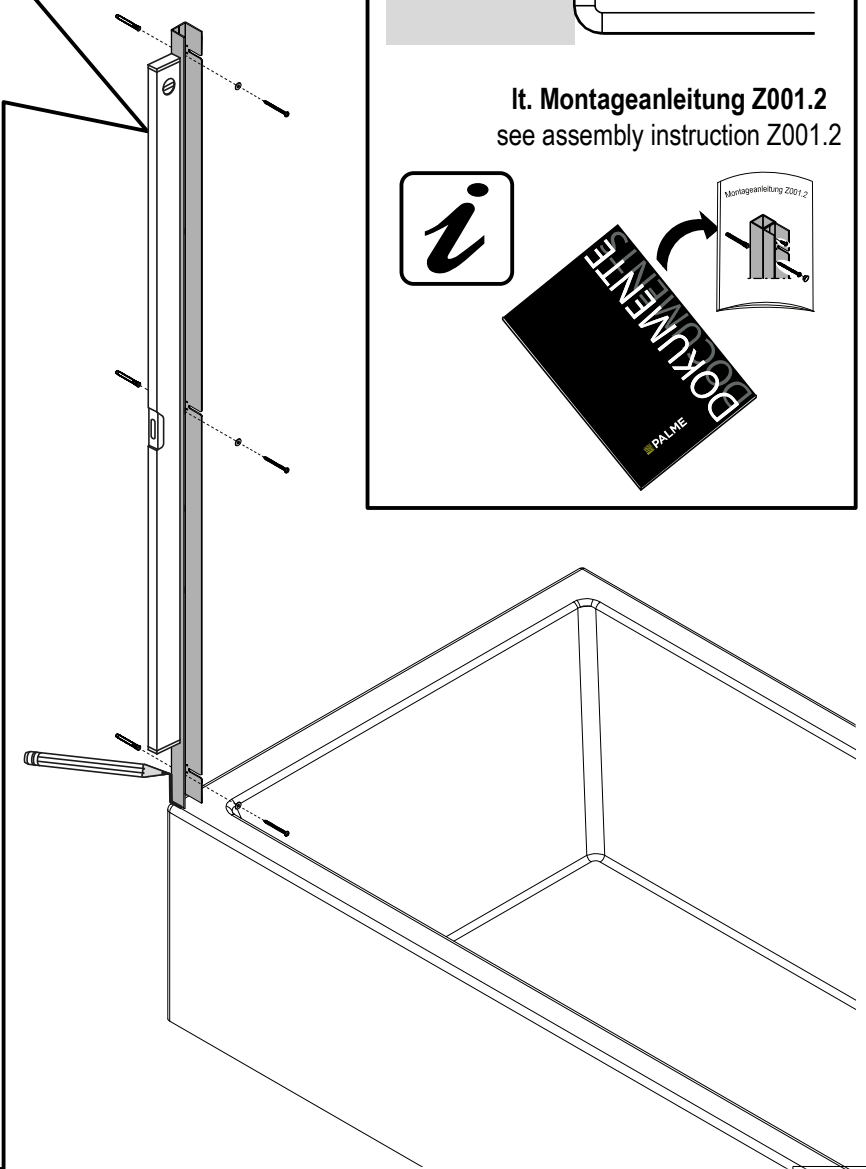
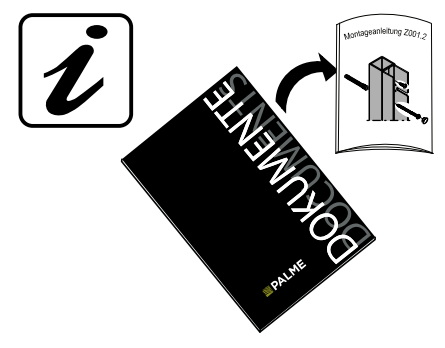
**Anleitung für linke Beschlagseite dargestellt.
Für rechte Beschlagseite, spiegelgleicher Aufbau.**
Instructions shown for the left side fitting.
For right side fitting, mirror structure.



Optional mit Verbreiterungsprofil
Optionally with extension profile

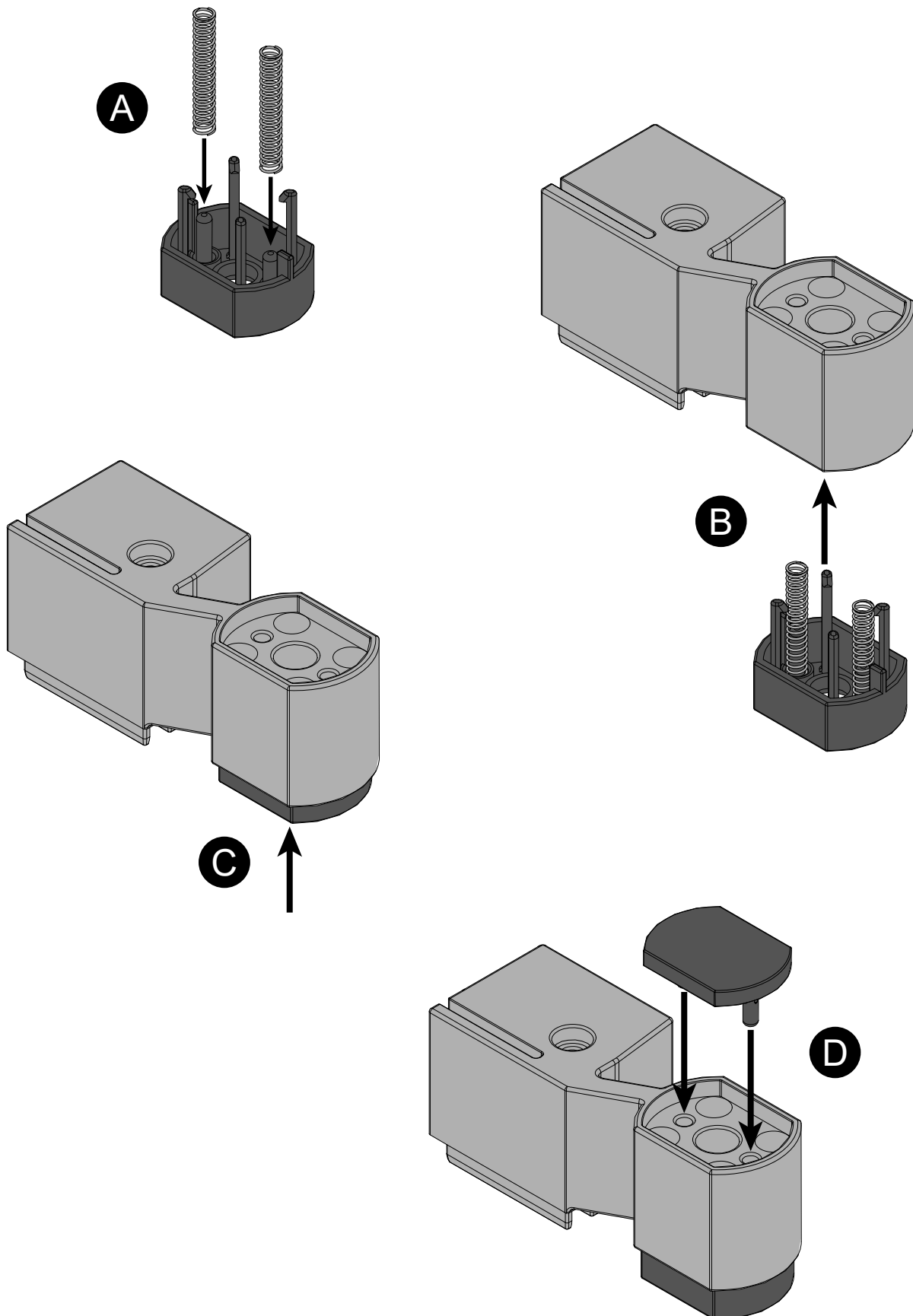


It. Montageanleitung Z001.2
see assembly instruction Z001.2



2

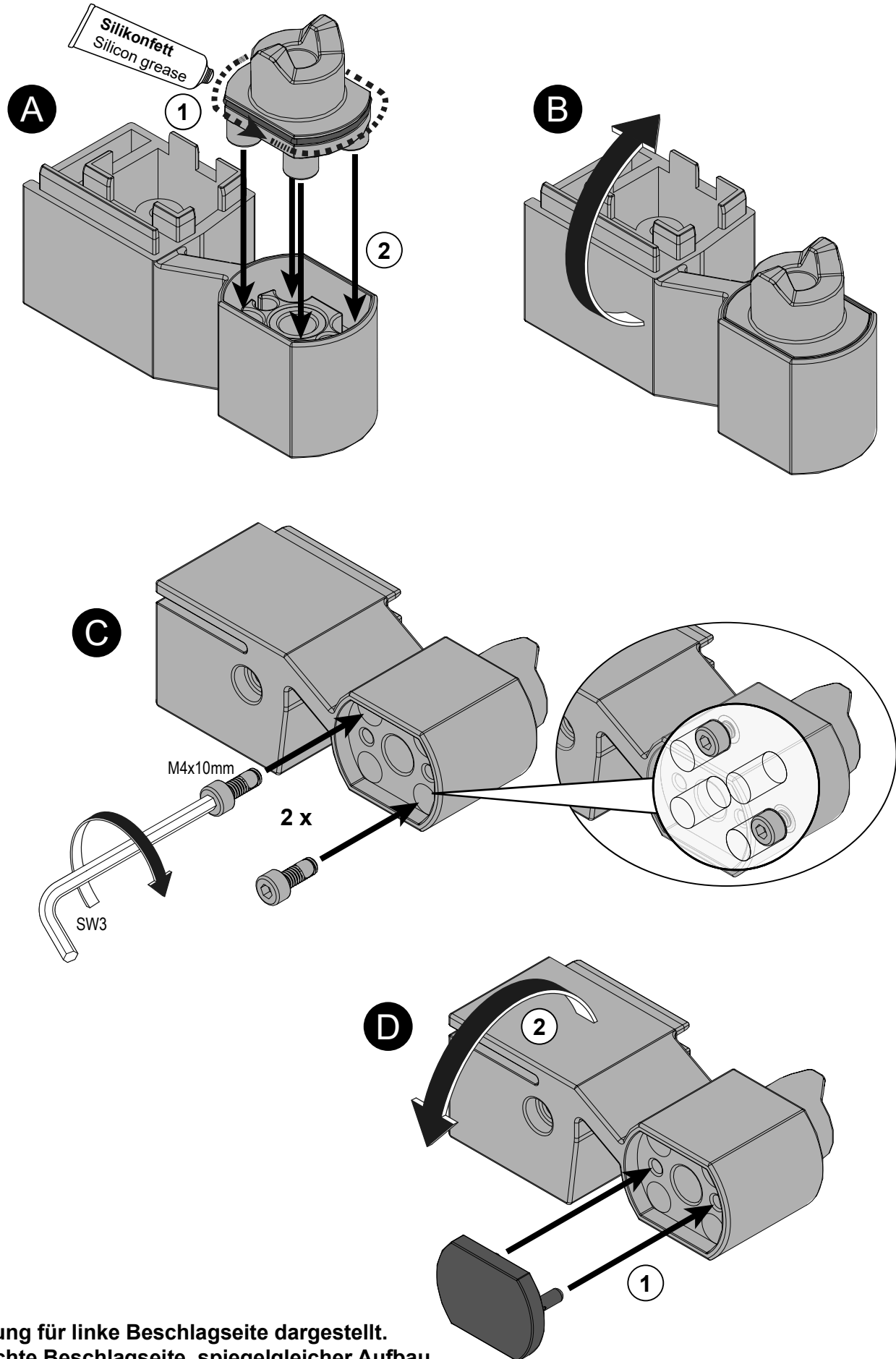
Vormontage oberes Scharnier upper hinge pre-assembly



Anleitung für linke Beschlagseite dargestellt.
Für rechte Beschlagseite, spiegelgleicher Aufbau.
Instructions shown for the left side fitting.
For right side fitting, mirror structure.

2

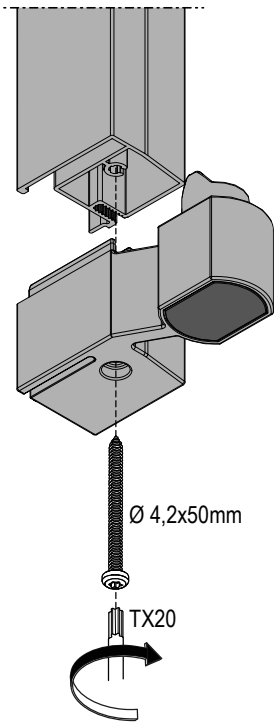
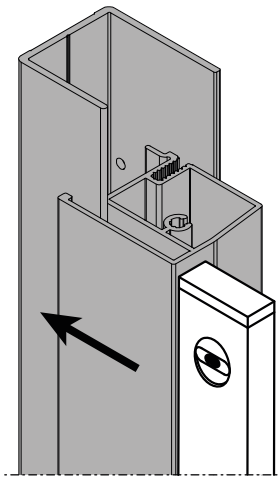
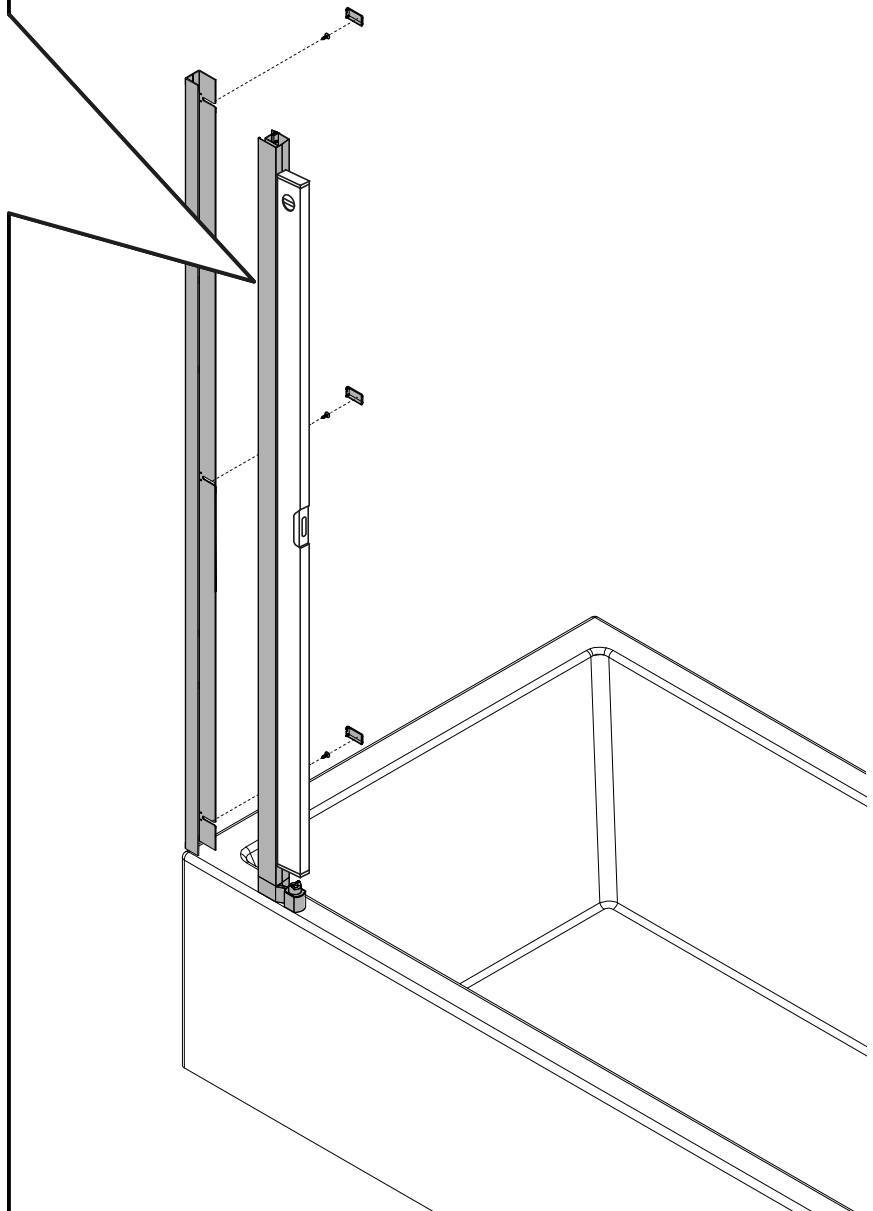
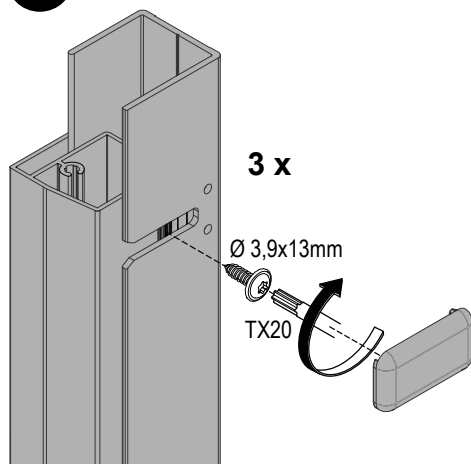
Vormontage unteres Scharnier lower hinge pre-assembly



Anleitung für linke Beschlagseite dargestellt.
Für rechte Beschlagseite, spiegelgleicher Aufbau.
Instructions shown for the left side fitting.
For right side fitting, mirror structure.

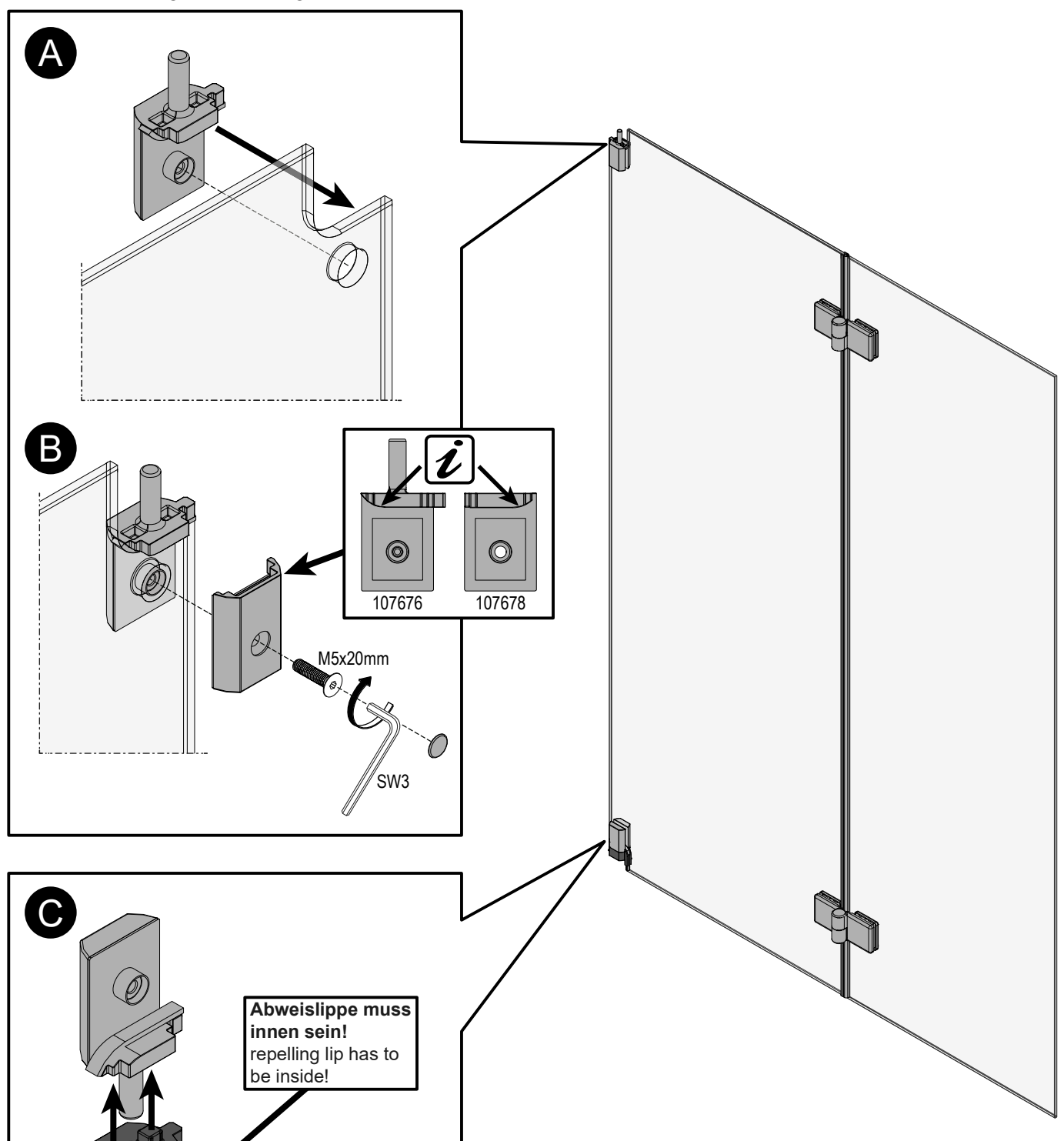
2

Anleitung für linke Beschlagseite dargestellt.
Für rechte Beschlagseite, spiegelgleicher Aufbau.
Instructions shown for the left side fitting.
For right side fitting, mirror structure.

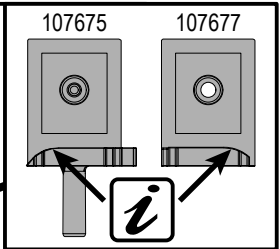
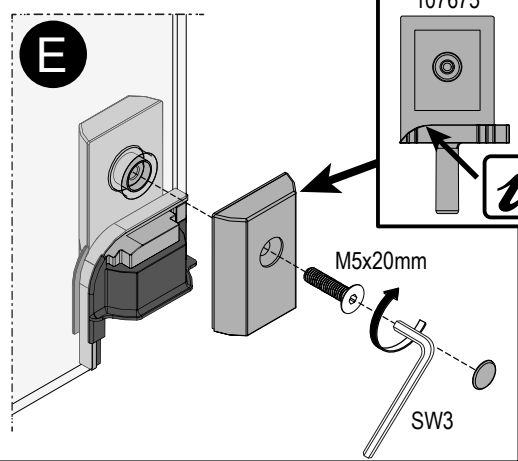
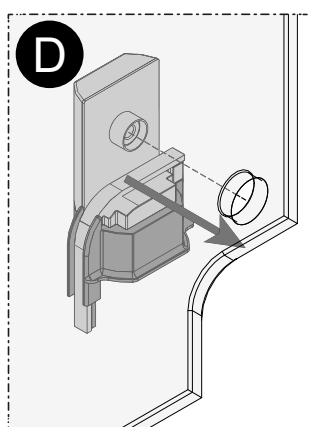
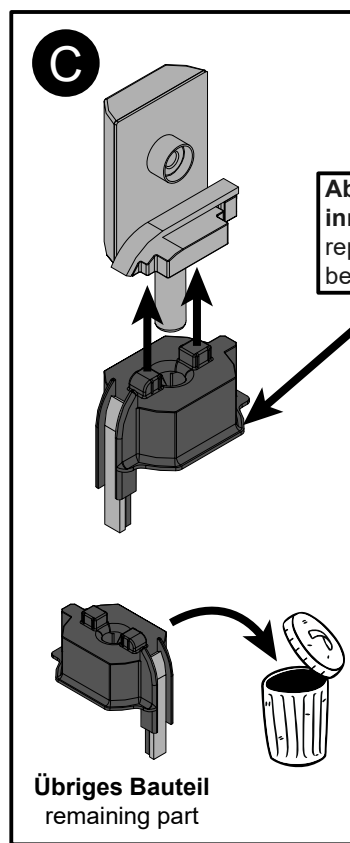
A**B****C**

3

Anleitung für linke Beschlagseite dargestellt.
Für rechte Beschlagseite, spiegelgleicher Aufbau.
Instructions shown for the left side fitting.
For right side fitting, mirror structure.

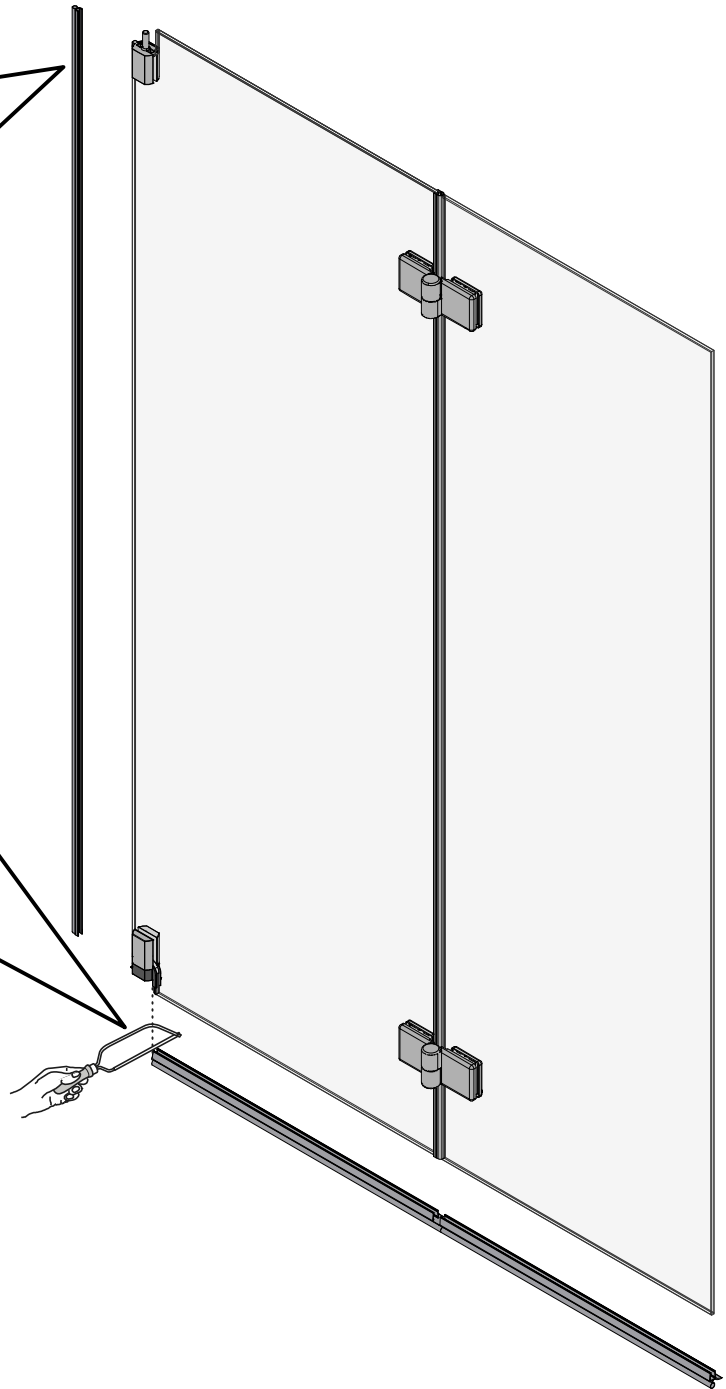
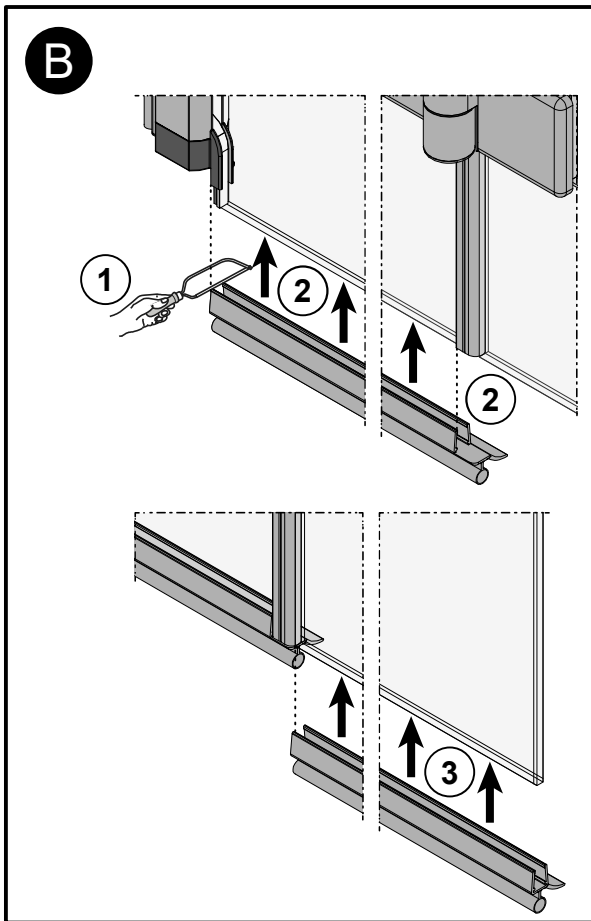
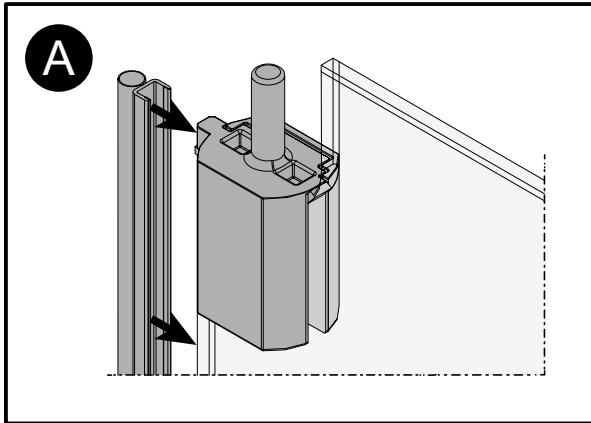


Abweislippe muss innen sein!
repelling lip has to be inside!



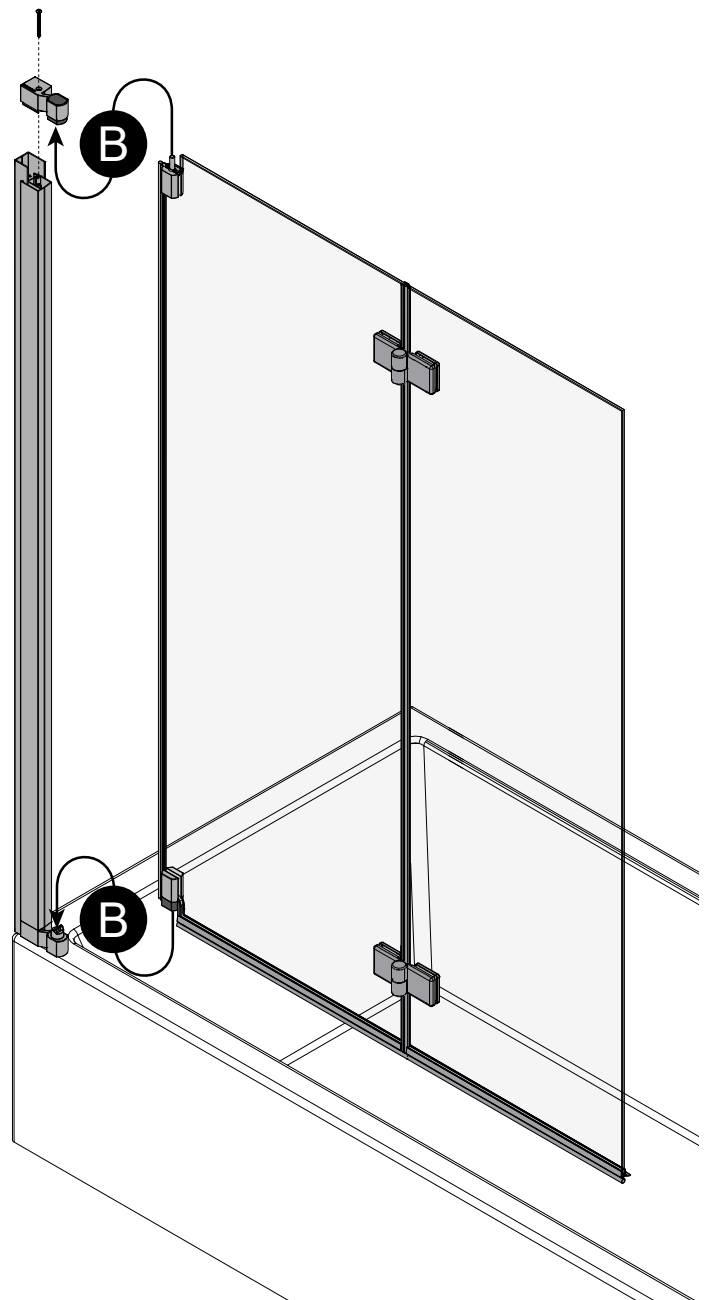
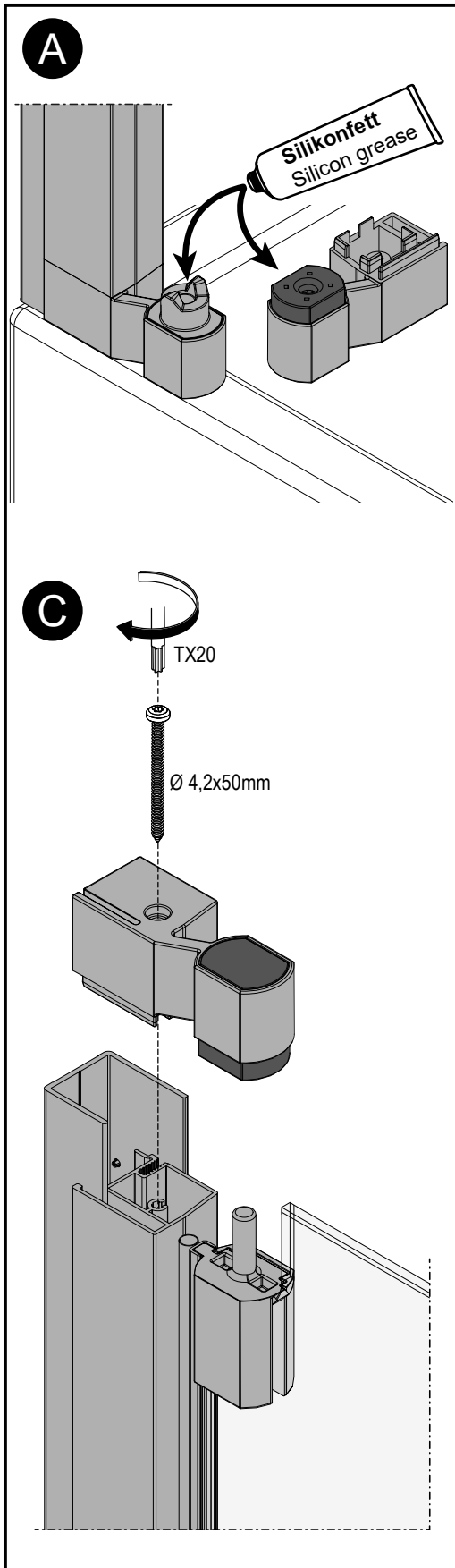
3

**Anleitung für linke Beschlagseite dargestellt.
Für rechte Beschlagseite, spiegelgleicher Aufbau.**
Instructions shown for the left side fitting.
For right side fitting, mirror structure.



3

Anleitung für linke Beschlagseite dargestellt.
Für rechte Beschlagseite, spiegelgleicher Aufbau.
Instructions shown for the left side fitting.
For right side fitting, mirror structure.



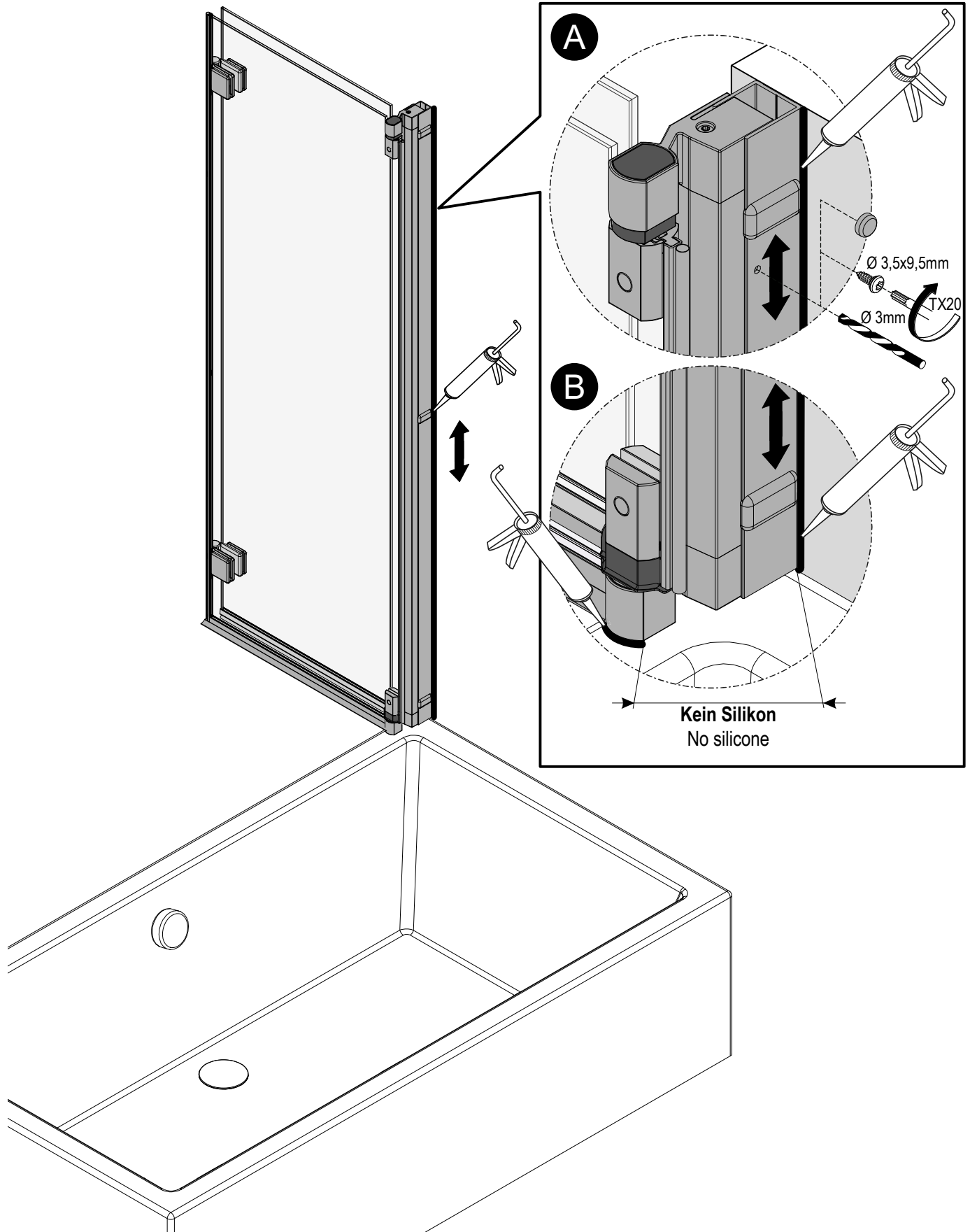
4

Anleitung für linke Beschlagseite dargestellt.
Für rechte Beschlagseite, spiegelgleicher Aufbau.

Instructions shown for the left side fitting.
For right side fitting, mirror structure.



Für den entsprechenden Untergrund geeignetes Silikon verwenden.
Oberfläche vor dem Silikonieren gründlich reinigen (fettfrei).
Use suitable silicone for the respective base material.
Thoroughly clean the surface prior to using silicone.



4

**Anleitung für linke Beschlagseite dargestellt.
Für rechte Beschlagseite, spiegelgleicher Aufbau.**

Instructions shown for the left side fitting.
For right side fitting, mirror structure.



**Für den entsprechenden Untergrund geeignetes Silikon verwenden.
Oberfläche vor dem Silikonieren gründlich reinigen (fettfrei).**
Use suitable silicone for the respective base material.
Thoroughly clean the surface prior to using silicone.

