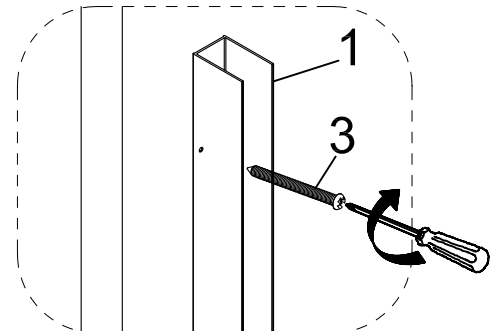
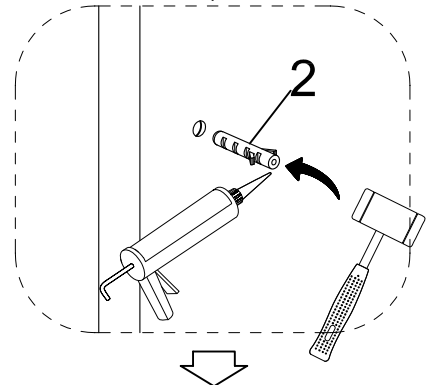
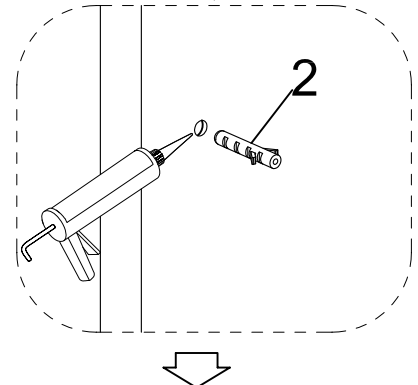
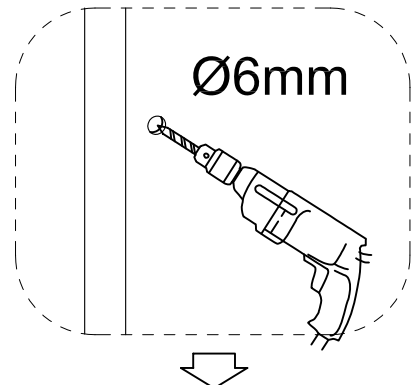
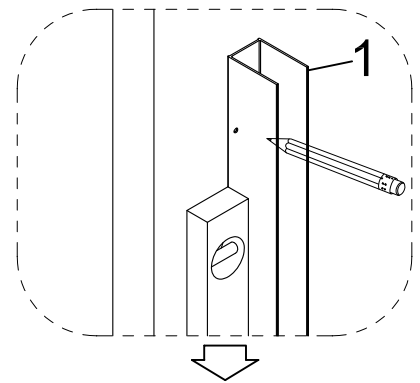
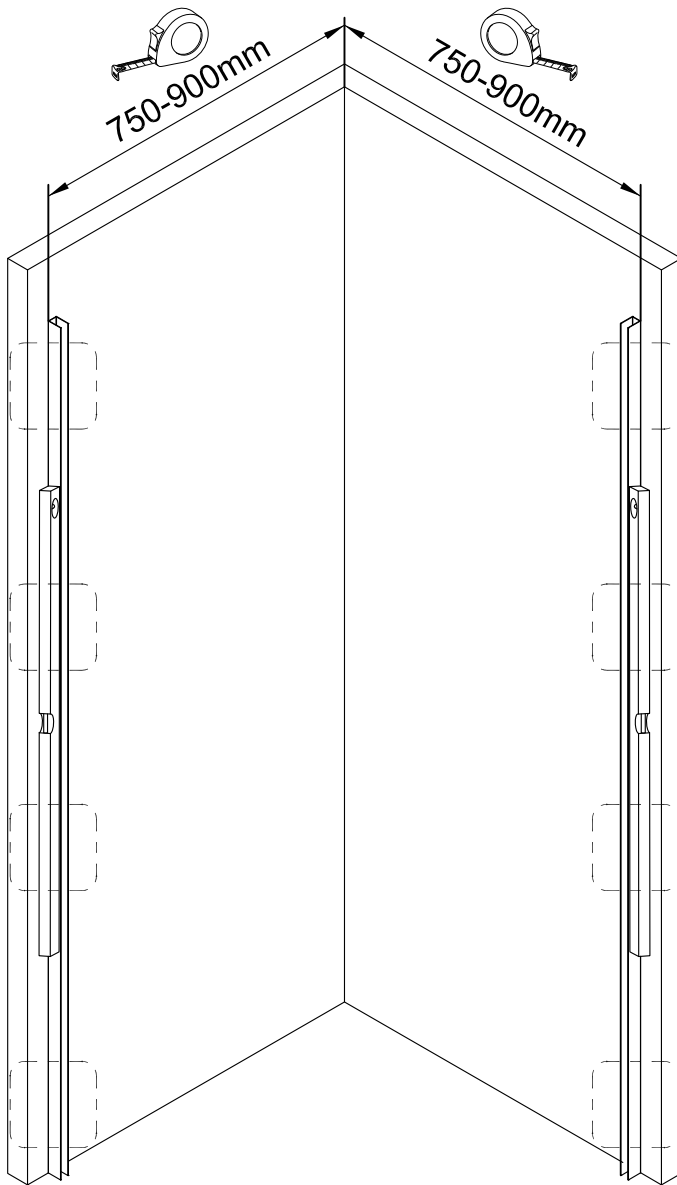
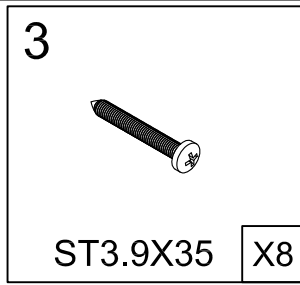
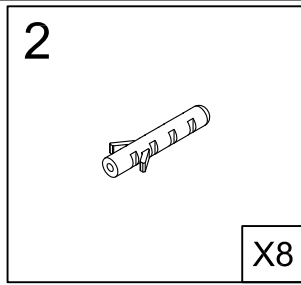
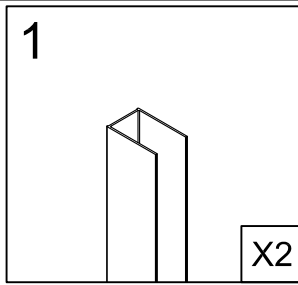
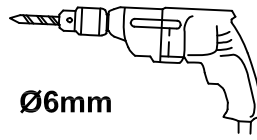
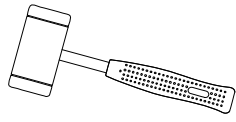
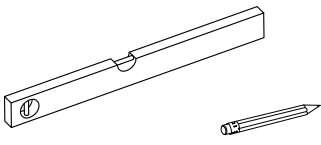
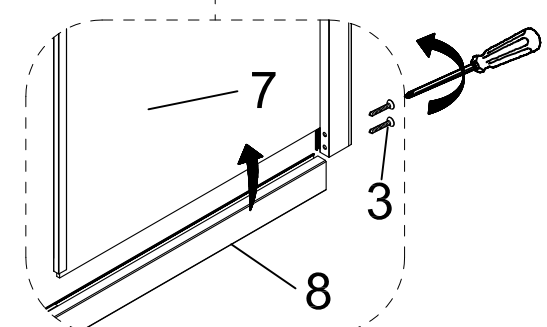
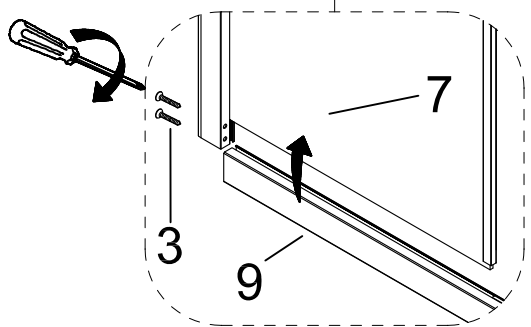
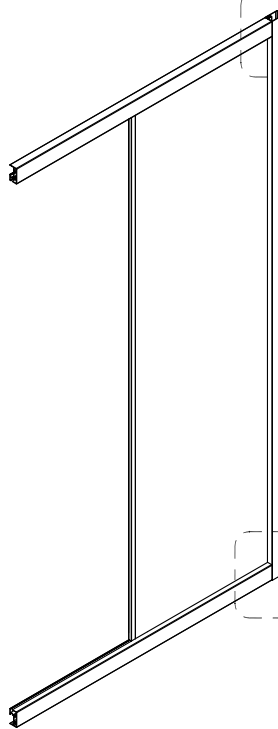
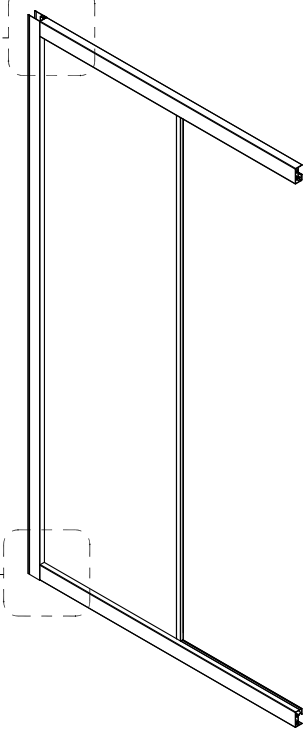
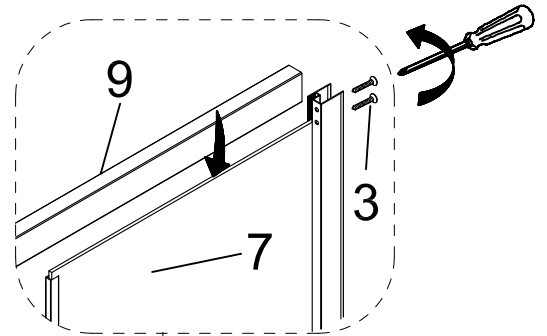
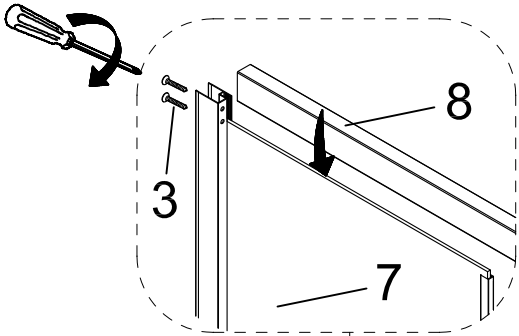
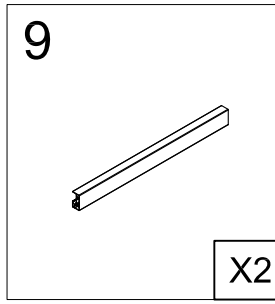
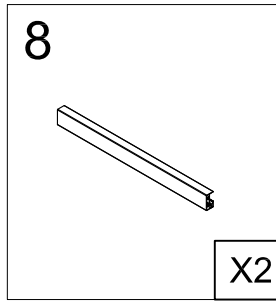
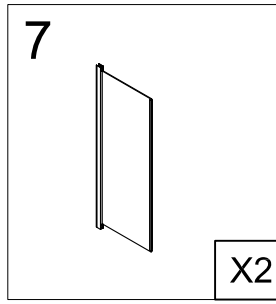
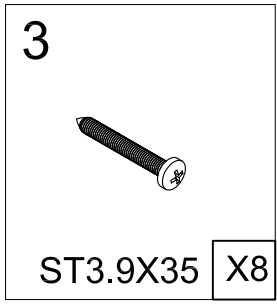
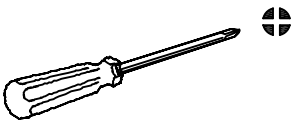
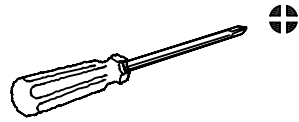
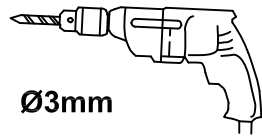
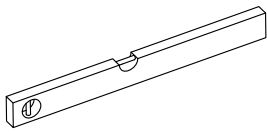


Pos.	Artikel-Nr. chrom	Bezeichnung
1		Wandanschlussprofil
6		Türgriff
7		Festteil
8		Laufrollenprofil oben
9		Laurollenprofil unten
10		Eckprofil oben/unten
11		Eckverbinder oben/unten
12		Laufrolle oben
13		Laufrolle unten
14		Türglas
17		Dichtprofil senkrecht
18		Magnetdichtprofil
2-3-4-5-15-16		Montagebeutel







10

X2

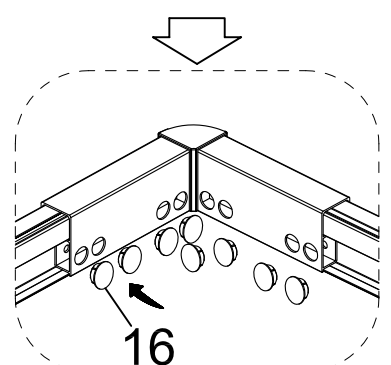
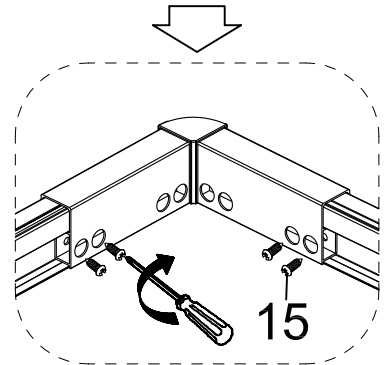
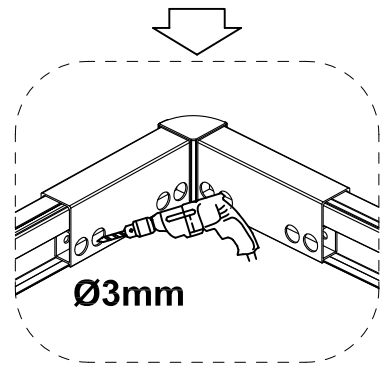
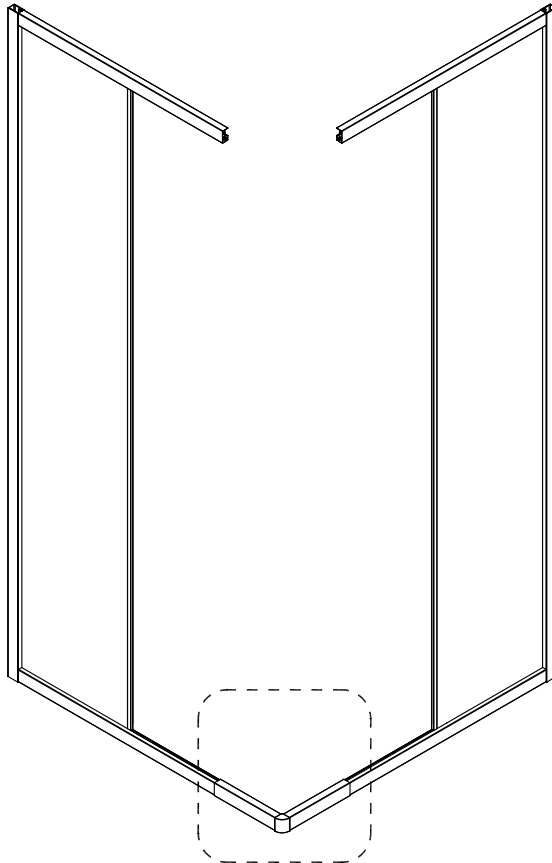
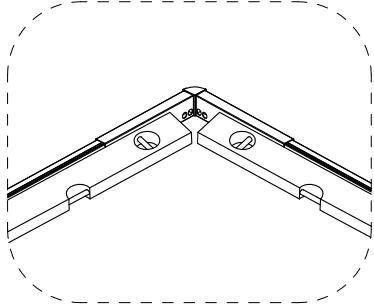
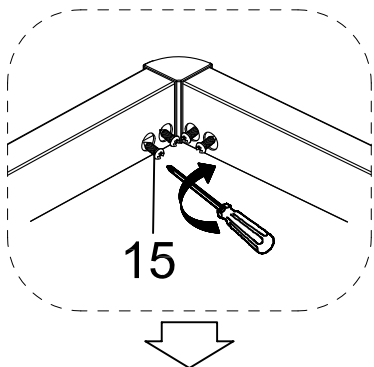
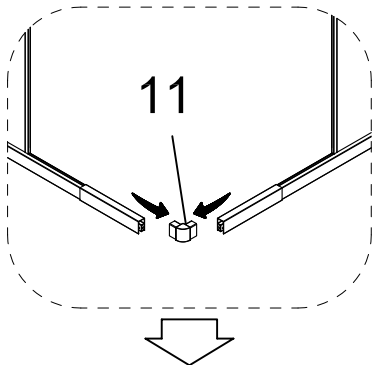
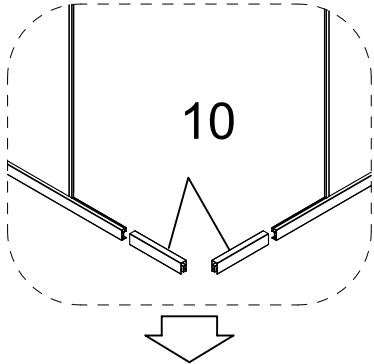
11

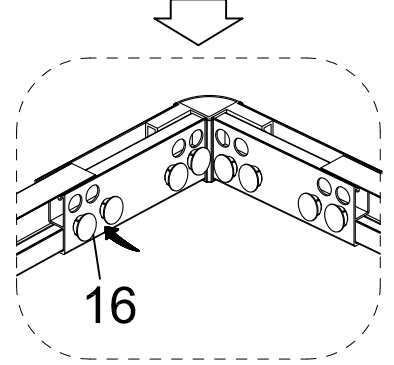
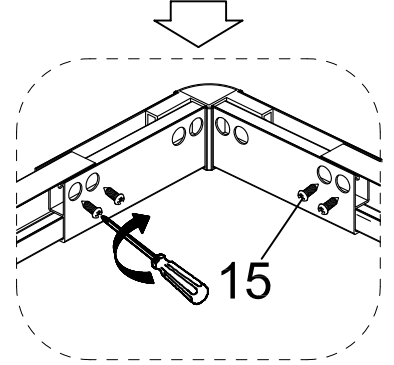
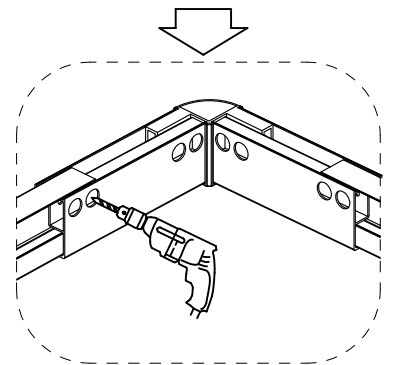
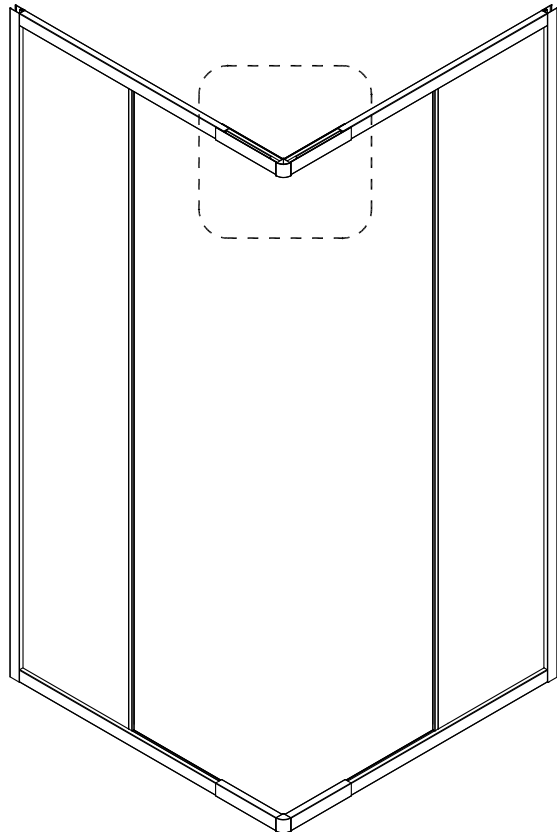
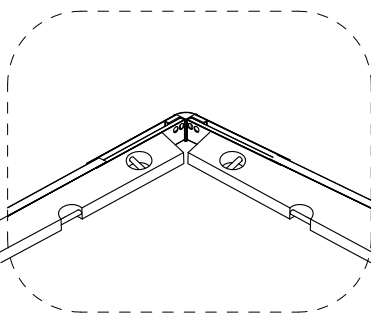
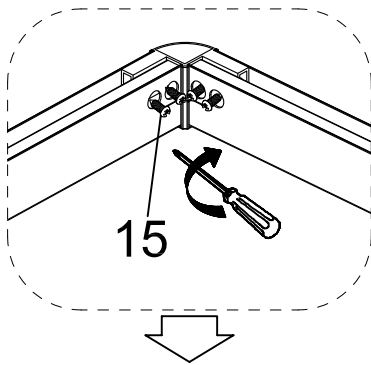
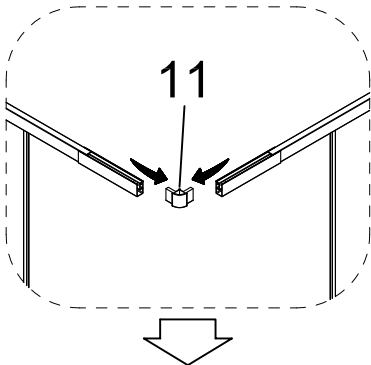
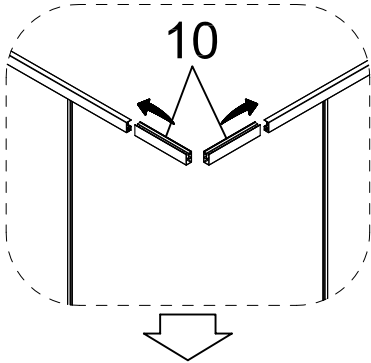
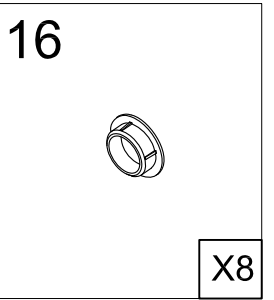
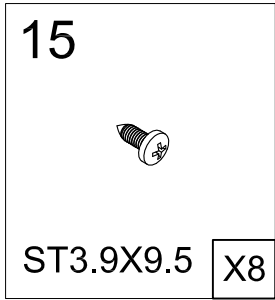
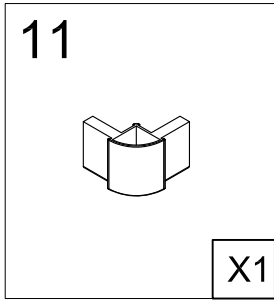
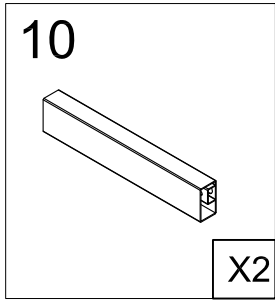
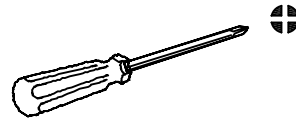
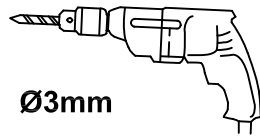
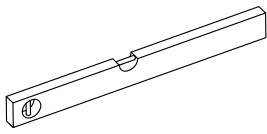
15

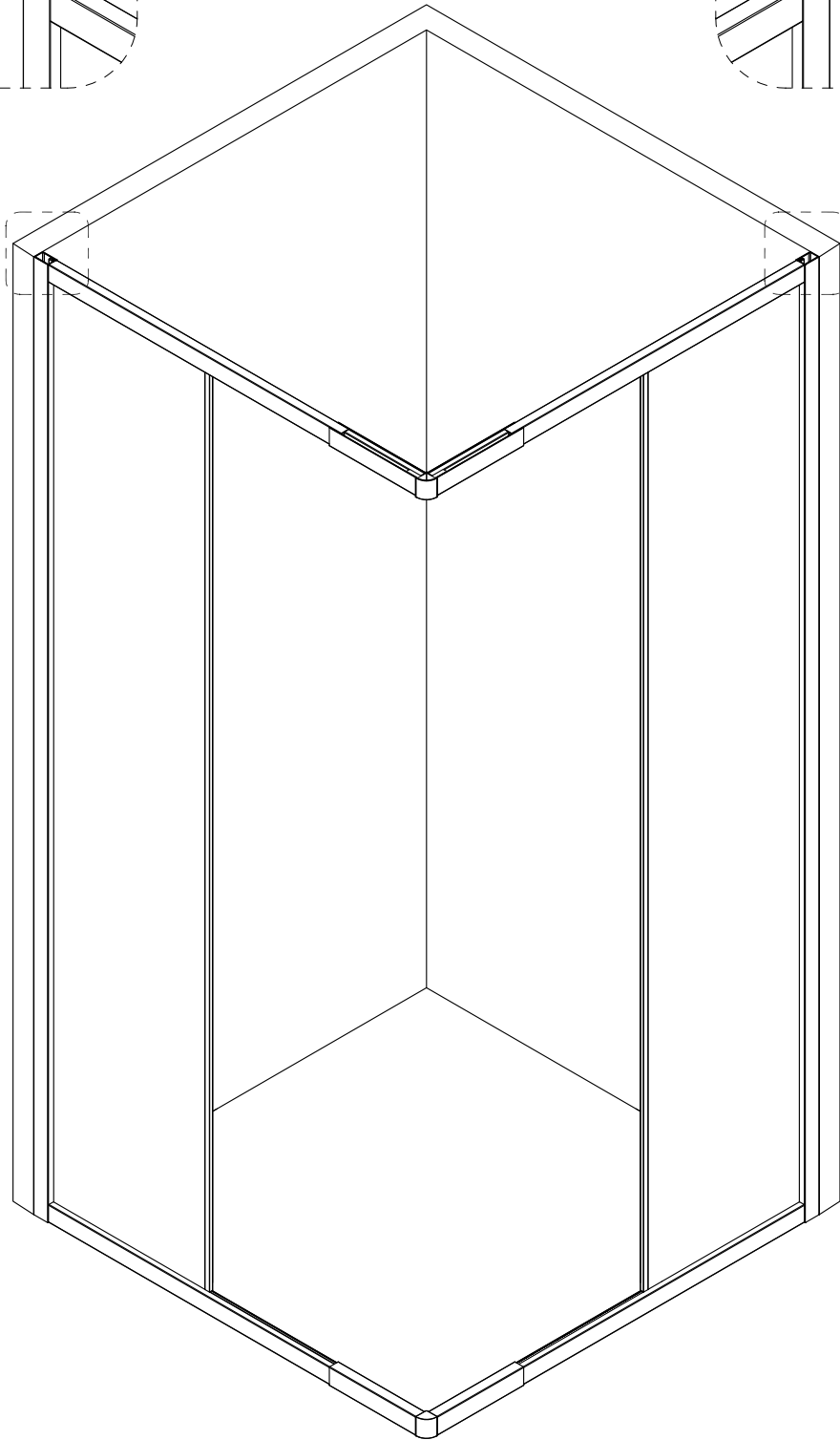
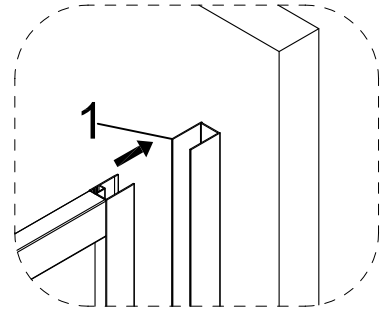
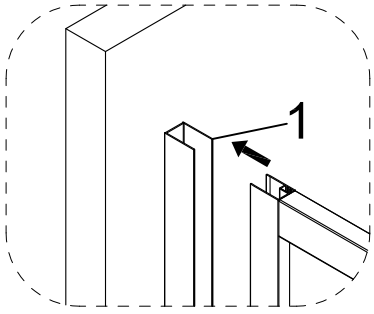
ST3.9X9.5 X8

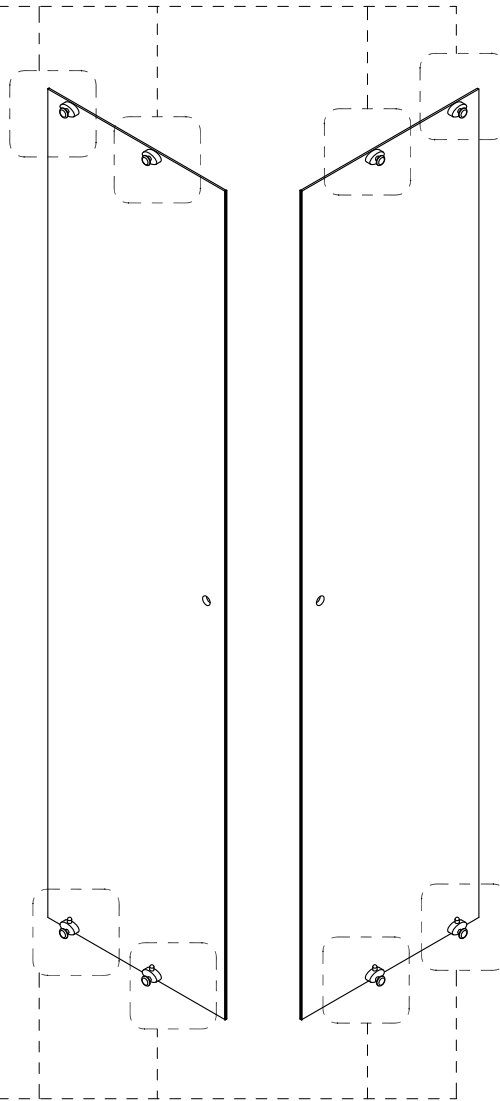
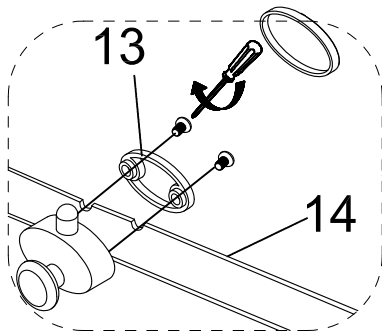
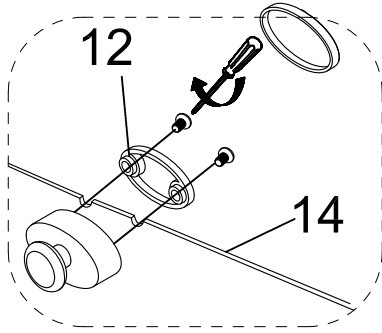
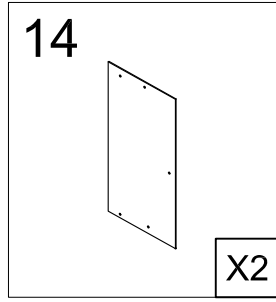
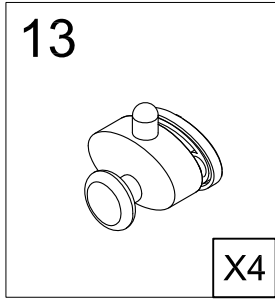
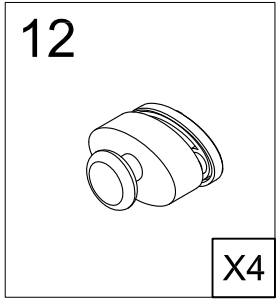
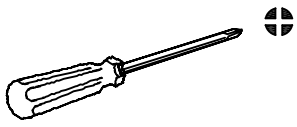
16

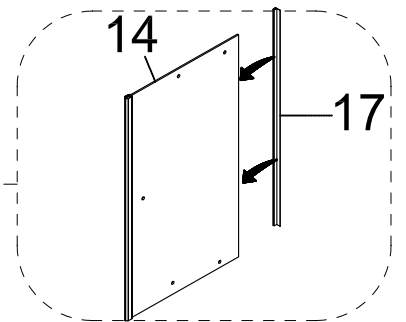
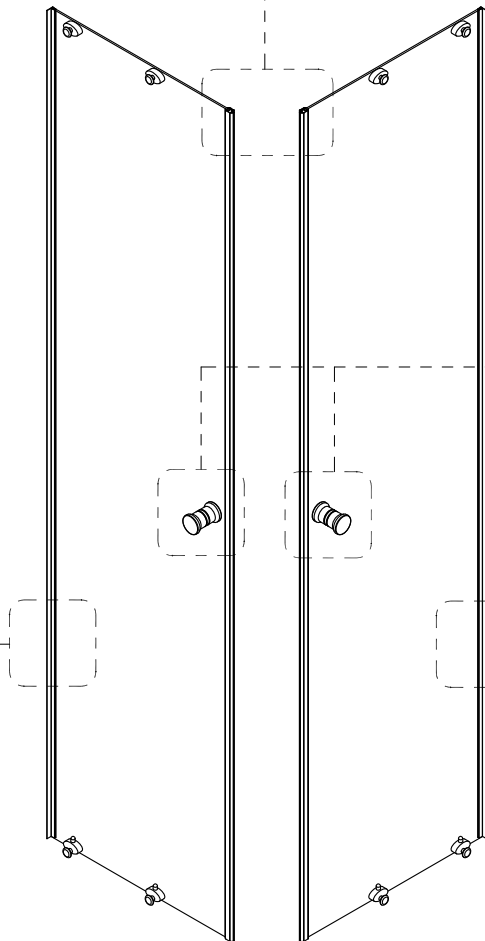
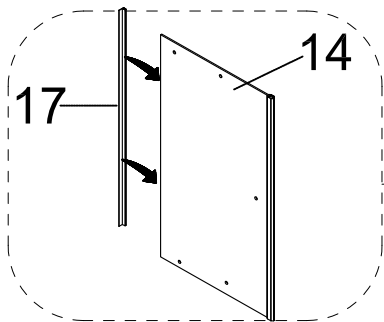
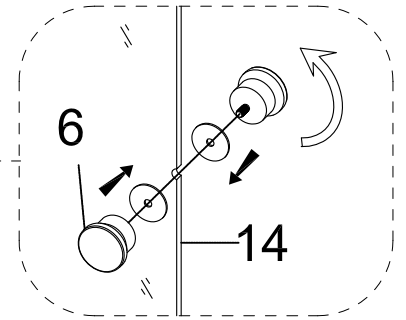
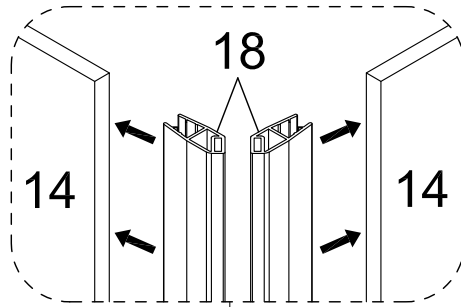
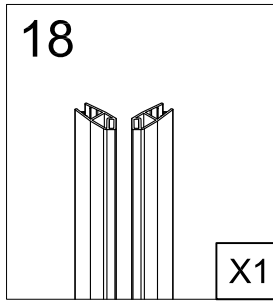
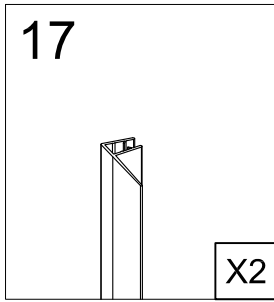
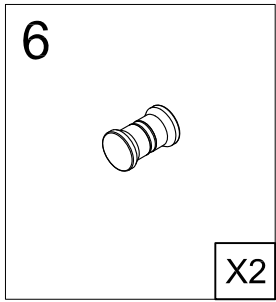
X8

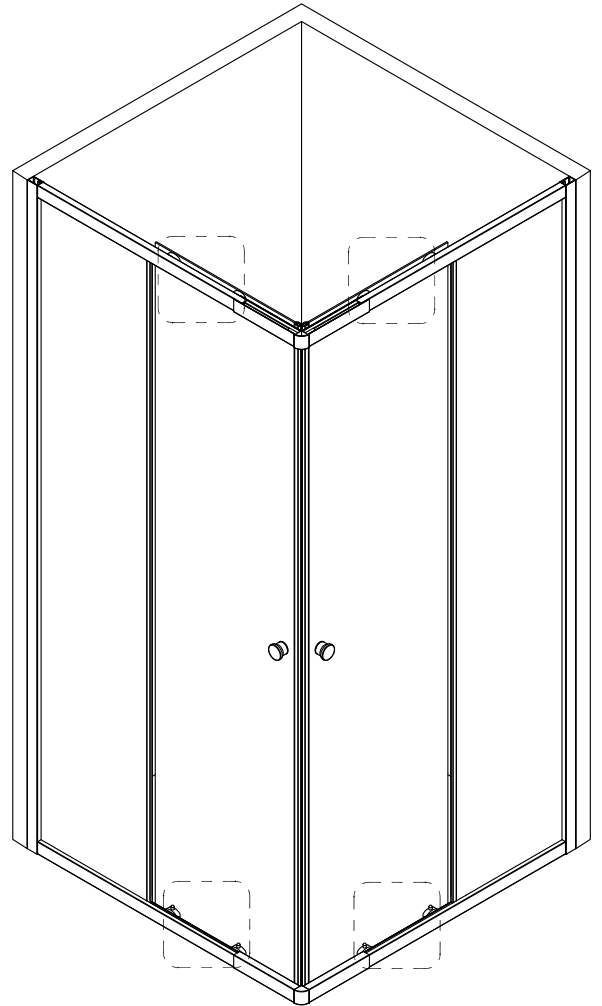
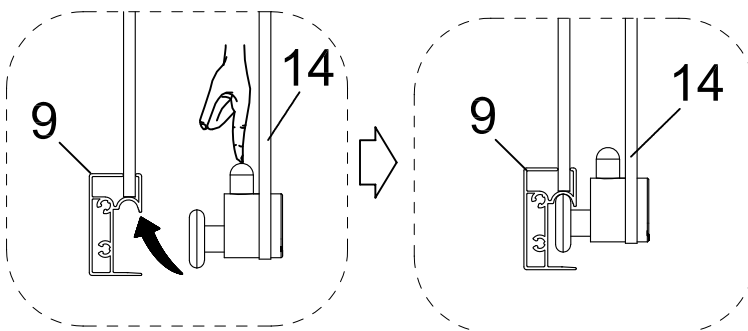
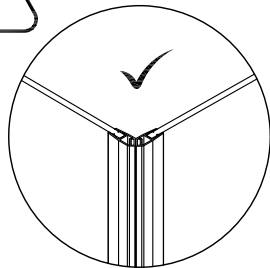
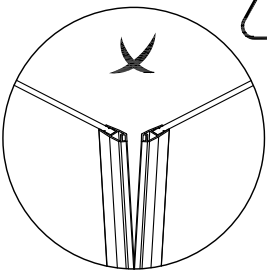
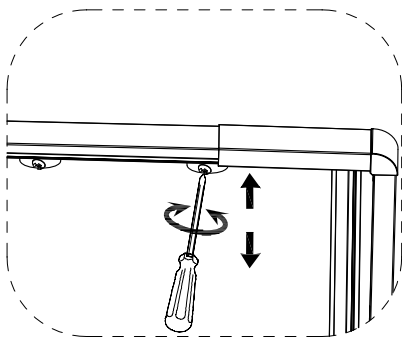
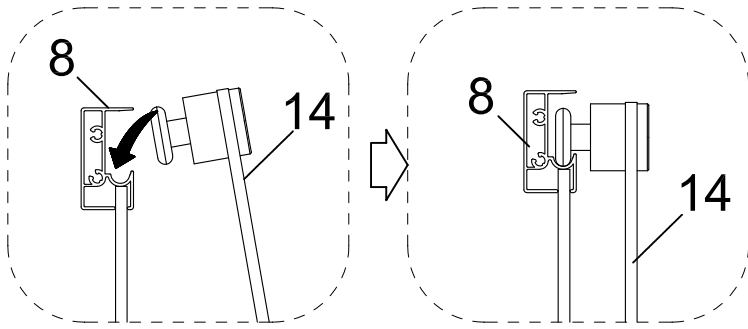
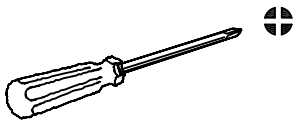


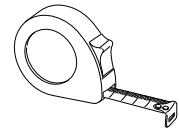
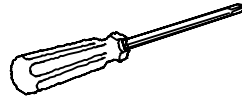
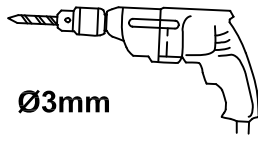
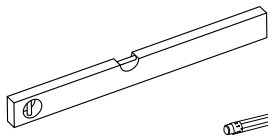






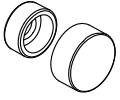






Ø3mm

4



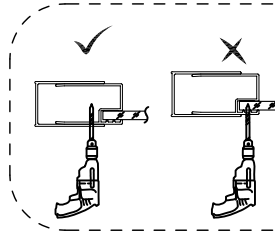
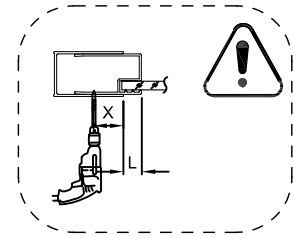
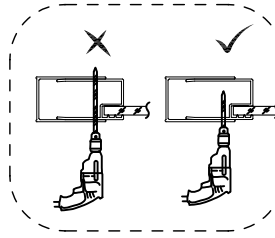
X6

5



ST3.5X10

X6



!
 $L \leq 10 \quad X=13$
 $10 < L \leq 20 \quad X=7$

